

ZUNGENVORRICHTUNG

Wir leiten ihre Fahrzeuge sicher in die richtige Richtung

Beschreibung

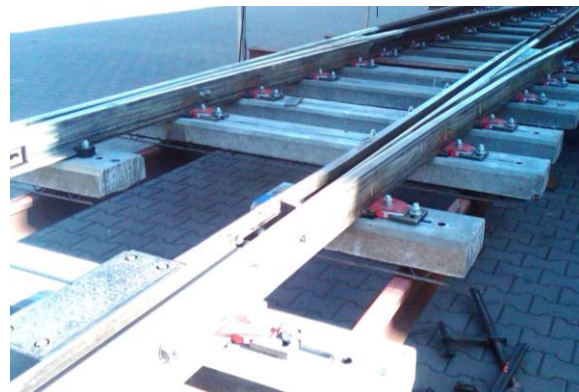
Da Straßenbahnen im Bereich von Zungenvorrichtungen die das Schienenfahrzeug lenken besonders belastet werden, kommen in unseren Weichen je nach Anwendungsfall verschiedene Typen von Zungenvorrichtungen zum Einsatz. Bei all unseren Zungenvorrichtungen legen wir großen Wert auf Sicherheit, Verfügbarkeit, Langlebigkeit und einer Materialgerechten Instandhaltbarkeit.

Systemmerkmale

- » Für alle Schientypen die passende Zungenvorrichtung
- » Sonderbauformen von Zungenvorrichtungen für Außen-bogenweichen und Innenbogenweichen
- » Zungenvorrichtung Typen
 - » Als geschweißte Kastenkonstruktion unter der Verwendung von Schienenprofilen gemäß VDV OR 14.3 als Flachbett- oder Tiefbettzungenvorrichtung
 - » Als Monoblock (Flachbett-zungenvorrichtung) aus hochverschleißfesten 400HB Stahl über den gesamten Bereich der Zungenvorrichtung
 - » Mit eingeschweißter oder auswechselbarer Zunge (System ZAD 30/45/S)

Systemvorteile

- » ZV-Typen für alle Schienenprofile, Schienengüten und Instandhaltungsphilosophien
- » Gewähren ein Höchstmaß an Funktionssicherheit und Instandhaltbarkeit
- » Verwendung von hochverschleißfesten Werkstoffen in den Verschleißbereichen
- » Auswechseln von Verschleißteilen (Zungenschiene) ohne Beeinträchtigung des Deckenschlusses (ZAD 30/45/S)



MONOBLOCK ZUNGENVORRICHTUNGEN

Monoblock-Zungenvorrichtung mit durchgehend verschleißfester Fahrbahn

Verfügbarkeit, Zuverlässigkeit, Instandhaltbarkeit und Sicherheit bei geringen LCC sind zentrale Forderungen des Betreibers und für die Wettbewerbsfähigkeit der Schiene von entscheidender Bedeutung. Als Antwort darauf hat die voestalpine BWG eine verschleißfeste Zungenvorrichtung für Nahverkehrsweichen entwickelt. Bei dieser Konstruktion wird Stahl mit hochverschleißfester Güte im gesamten Bereich der Zungenvorrichtung eingesetzt, um auftretenden

Verschleiß, hohen Instandhaltungskosten und frühzeitigem Wechsel der Komponente entgegenzuwirken. Durch die variable Ausführung des Fahrkopfes im Monoblock und der in der Höhe variablen Sandwich-Konstruktion ist eine Adaptation an das Anschlussprofil jederzeit gegeben. Weiterhin bietet sie die Möglichkeit zum Einbau einer energieeffizienten isolierten Heizung.

Systemmerkmale und Werkstoffe

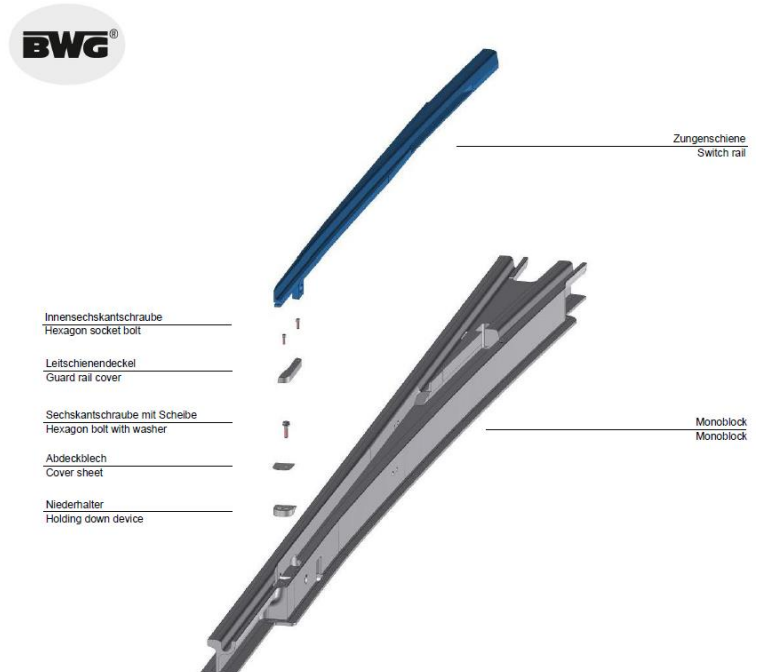
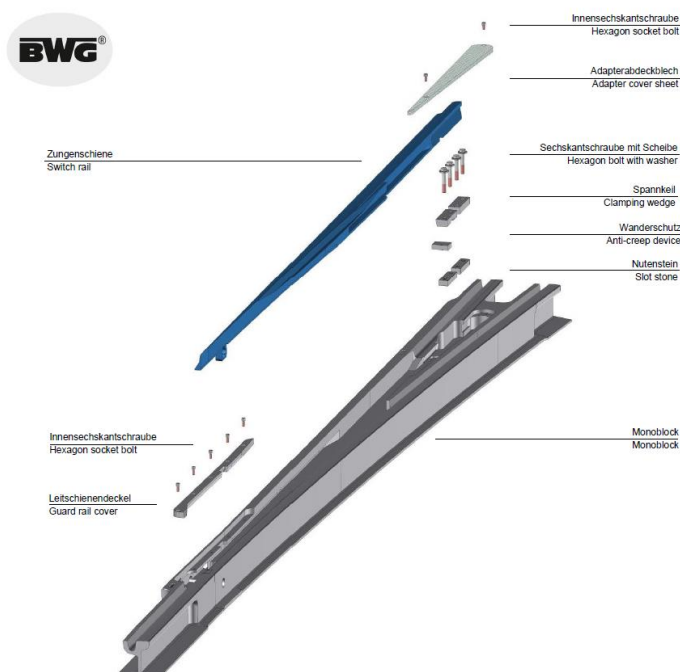
- » Ausführung als Flachbettzungenvorrichtung
- » Zungenvorrichtungsausführung
 - » mit auswechselbarer Zunge (System ZAD 30/45/S)
 - » mit eingeschweißter Zunge
- » (Austauschbar durch Schweißprozess)
- » Sonderbauformen von Zungenvorrichtungen für Außenbogenweichen und Innenbogenweichen möglich
- » Einsatz von hochverschleißfestem 400HB Stahl im gesamten Bereich der Zungenvorrichtung

Systemvorteile

- » durchgehender Monoblock mit integriertem Zungenadapter (ZAD 30/45/S) oder eingeschweißter Zunge
- » verschleißarme Lauffläche durch Einsatz von hochverschleißfesten 400HB Stahl für eine deutlich längere Lebensdauer
- » durch variable Bauhöhe ist eine Systemanpassung an alle Schienenprofile realisierbar
- » individuelle Fahrkopfprofilierungen für optimalen Rad-Schienen-Kontakt
- » profiltreuer Anschluss an den Bauenden für alle gängigen Schweißverfahren (z.B. Aluminothermisch)
- » hohe Verfügbarkeit

Monoblockzungenvorrichtung mit ZAD 30/45/S

Monoblockzungenvorrichtung mit eingeschweißter Zunge



ZUNGENADAPTER ZAD 30/45/S

Zungenadapter für Zungenvorrichtungen aus Rillenschienen

Beschreibung

Zungenschienen stellen in Weichen die empfindlichsten Bauteile dar und sind stärksten Beanspruchungen ausgesetzt. Um sie vor erhöhtem Verschleiß zu schützen, müssen widerstandsfähigere Stähle verwendet werden, als dies bei den anderen Bauteilen erforderlich ist.

Der hierfür entwickelte Zungenadapter ZAD 30/45/S erfüllt durch seine spezielle Konstruktion alle Anforderungen an lange Liegezeiten, Wartungsfreundlichkeit und hohe Wirtschaftlichkeit.

Technische Beschreibung

- » Zungenkonstruktion bestehend aus der Straßenbahnzungenschiene mit 30°/45°-Schrägstoß oder S-Stoß und Schwalbenschwanzführung, der Regelschiene mit 30°/45°-Schrägstoß oder S-Stoß und dem Zungenadapter mit Spannkeil, Verbindungsteilen und Wanderschutz
- » 30°/45°-Schrägstoß und S-Stoß gewährleisten einen verschleißarmen und ruhigen Überlauf von der Zunge auf die Regelschiene.
- » Schwalbenschwanzführung mit den verschraubten Spannkeilen ermöglicht die kraftschlüssige Verbindung und einen zusätzlichen Formschluss
- » Mit Wanderschutz zur zusätzlichen Sicherung gegen die Zungenlängsverschiebung

Systemvorteile

- » Verschleißarmer Überlaufbereich durch einen 30°/45°-Schrägstoß oder S-Stoß
- » kraft- und formschlüssige, dauerhafte Verschraubung anstelle schwieriger und unwirtschaftlicher Verschweißung
- » Wirtschaftliche Lösung durch kurze Montagezeiten erheblich reduzierter Wartungsaufwand
- » Kurze Sperrpausen für Reparaturen im Gleis (Zungenauswechslung)
- » Hohe Verfügbarkeit

