

**DURCHSCHUSSHEMMENDE
KONSTRUKTIONEN
BULLET RESISTANT
CONSTRUCTIONS**

FB 6 (S)

nach **DIN EN 1522 und 1523**
according to **DIN EN 1522 and 1523**

**Wände/Fixfenster aus
Stahl-Profilrohrrahmen**

**Walls/ fixed windows
from steel-tube frame profile**

**Baukonstruktionen
gefertigt aus Profilen der Serie "vrame form"**

**Building constructions
made of profiles of series "vrame form"**

FB 6 (S)

Allgemeine Informationen - General informations

Stahlprofile der Serie vrame-form bieten gegenüber anderen Werkstoffen eine ideale Grundvoraussetzung für eine durchschußhemmende Tür- und Wandkonstruktion. Für eine durchschußhemmende Konstruktion der Klasse FB 6 (S) (mit Splitterabgang) nach DIN EN 1522 und DIN EN 1523 werden in die Profile der Serie VA 6050 Einschubprofile EP 5050V eingebaut. Um einer Geräuschbildung vorzubeugen werden die Einschubprofile mit den Rahmenprofilen vor dem Zusammenbau verschweißt. Das Einschubprofil EP 5050V sowie die weiteren Zubehörteile werden in einer Sondergüte geliefert, welche für diese Beanspruchung extra entwickelt wurden.

Der Spalt zwischen Profil und Glas beträgt 2mm

Aufgrund der schlank gehaltenen Bautiefe wurde ein Glas mit Splitterabgang gewählt. Bei der geprüften durchschußhemmenden Konstruktion der voestalpine Krems GmbH (Beschußklasse FB 6 (S)) gab es daher Splitterabgang während der Prüfung. Die Schüsse die auf den Rahmen abgegeben wurden verursachten keinen Splitterabgang "FB 6 (NS)".

Laut Prüfung können Festwände mit Glas hergestellt werden. Um eine entsprechende Sicherheitskonstruktion zu erreichen, muß eine komplette Konstruktion geprüft werden. Dabei wird die Konstruktion nicht nur unter einem Beschußwinkel von 90 Grad, sondern unter jenem Winkel beschossen bei welchem Schwachstellen vermutet werden.

Der Wandanschluß sowie der Schwellenbereich einer Tür sind mit besonderer Sorgfalt auszuführen. Darüber hinaus ist zu prüfen, ob die anschließende Wand die geforderte Beschußklasse der Konstruktion erfüllt. Für eine Konstruktion, welche den geprüften Ausführungen zu entsprechen hat, dürfen nur die von uns erzeugten Profile verwendet werden. Eine Vermischung mit anderen Erzeugnissen ist unzulässig.

Die nachfolgenden Systembeispiele stellen eine Empfehlung dar und sind analog den geprüften Konstruktionen ausgeführt.

Compared with other materials steel profiles of series vrame-form offer an ideal basic condition for a bullet resistant door – and wall construction. For a bullet resistant construction of grade FB 6 (S) (with splinter fragments) according to DIN EN 1522 and DIN 1523 profiles of serie VA 6050 plug-in profiles EP 5050V are installed. To avoid noise formation the plug-in profiles are weld together with the frame profiles before assembly. The plug-in profile EP 5050V and additional accessories are supplied in special steel grades, which were specially developed for this demand.

The gap between profile and glass is 2mm

For to the slim overall depth held a glass was elected with "splintering occurred". Therefor the bullet resistant construction of voestalpine Krems GmbH (bullet resistance grade FB 6 (S)) was tested with splintering occurred during the test. The gunshots that were sent to the frame did not cause a splinter exit "FB 6 (NS)".

According to the test walls with glass can be manufactured. To achieve a certain safety construction a complete construction has to be tested. Hereby the construction is not only shot at a shot angle of 90 degrees, but shot at any angle where weak areas are suspected.

The wall connection as well as the door sill area of a door has to be carried out with special care. Furthermore, it should be tested if the adjacent wall fulfils the requirements of the bullet resistance grade of the construction. For a construction, which has to be in accordance with the tested model, only profiles manufactured by us are allowed to be used. Mixing with other products is inadmissible.

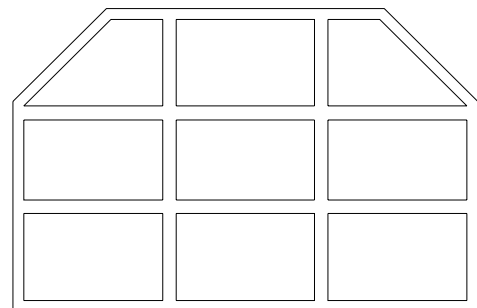
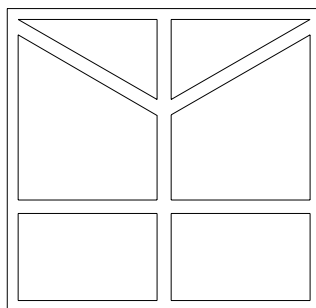
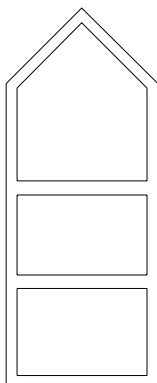
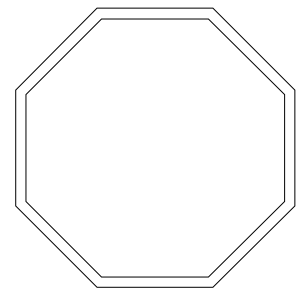
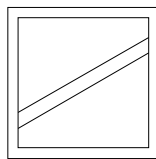
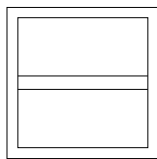
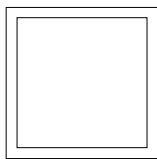
The following system examples are a recommendation and are carried out analogously to the tested constructions.

FB 6-S

Ausführungsübersicht - Application overview

Trennwand (Festwand)

Partition wall



Wahlweise mit oder ohne Sprossen und/oder Kämpfer zulässig.

Approved options: with or without mullions/transoms,

FB 6 (S)

Inhaltsverzeichnis - Index

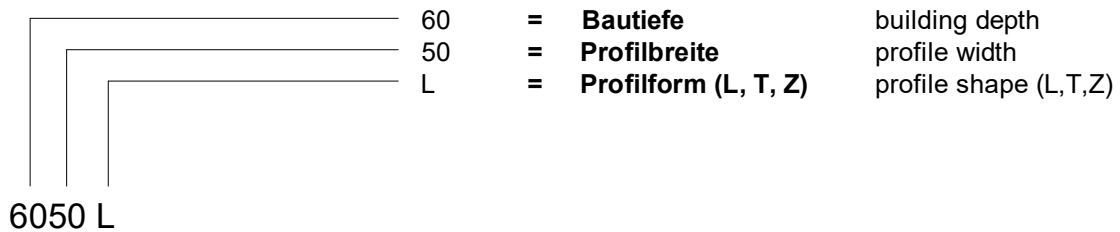
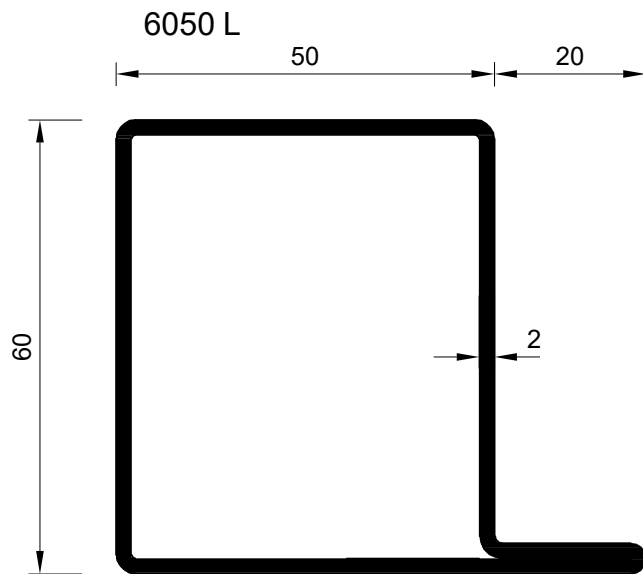
		Seite/Rev. page/rev.
1 Überblick über die Konstruktionen	Overview of the Constructions	
1.1 Allgemein	General	
Klassifikation und Normenhinweis	Classification and standards indication	1.1.1
Allgemeine Information	General information	1.1.2
Ausführungsübersicht	Application overview	1.1.3
Inhaltsverzeichnis	Index	1.1.4
1.2 Profilübersicht	Profile overview	
Profilbezeichnung	Profile terms	1.2.1
Statische Werte, Legende	Stress value, Legend	1.2.2
Profile ohne Dichtungsnut, Serie 60	Profiles without gasket groove, series 60	1.2.3
1.3 Zubehör	Accessories	
Dichtungen, Vorlegebänder, Flachstahl, EP 5050 V	Gaskets, sealing strips, flat steel, EP 5050 V	1.3.2
2 Anwendungsbeispiele	Application examples	
2.1 Trennwände,	partition walls,	
Anwendungsbeispiel Trennwand	Application example Partition wall	2.1.1
2.2 Trennwände,	partition walls,	
Schnittdetails M1:2	sections M1:2	2.2.1
2.3 Einbringen von EP 5050 V + Verglasung	Introduktion of EP 5050 V + glazing	
Einbringen von EP 5050 V	Introduktion of EP 5050 V	2.3.1
Verschrauben des Glashalters	screw the glass holder	2.3.2
3 Wandanschlüsse	Wall connections	
3.1 Wandanschlüsse hohe Rohdichte	Wall connections high density	
Wandanschluß dreiseitig	wall connection tribble-sided	3.1.1
Wandanschluß mit Stufe	wall connection with step	3.1.2
Wandanschluß mit L 50/50x5	wall connection with L 50/50x5	3.1.3
Wandanschluß mit L 50/50x5 - fortsetzung	wall connection with L 50/50x5 - continuation	3.1.4

FB 6 (S)

Profilbezeichnung - Profile terms

Zum leichteren Verständnis sind alle Profile mit einer "sprechenden" Profilvernummer versehen.
For easy understanding all profiles are marked with a "talking" profile number.

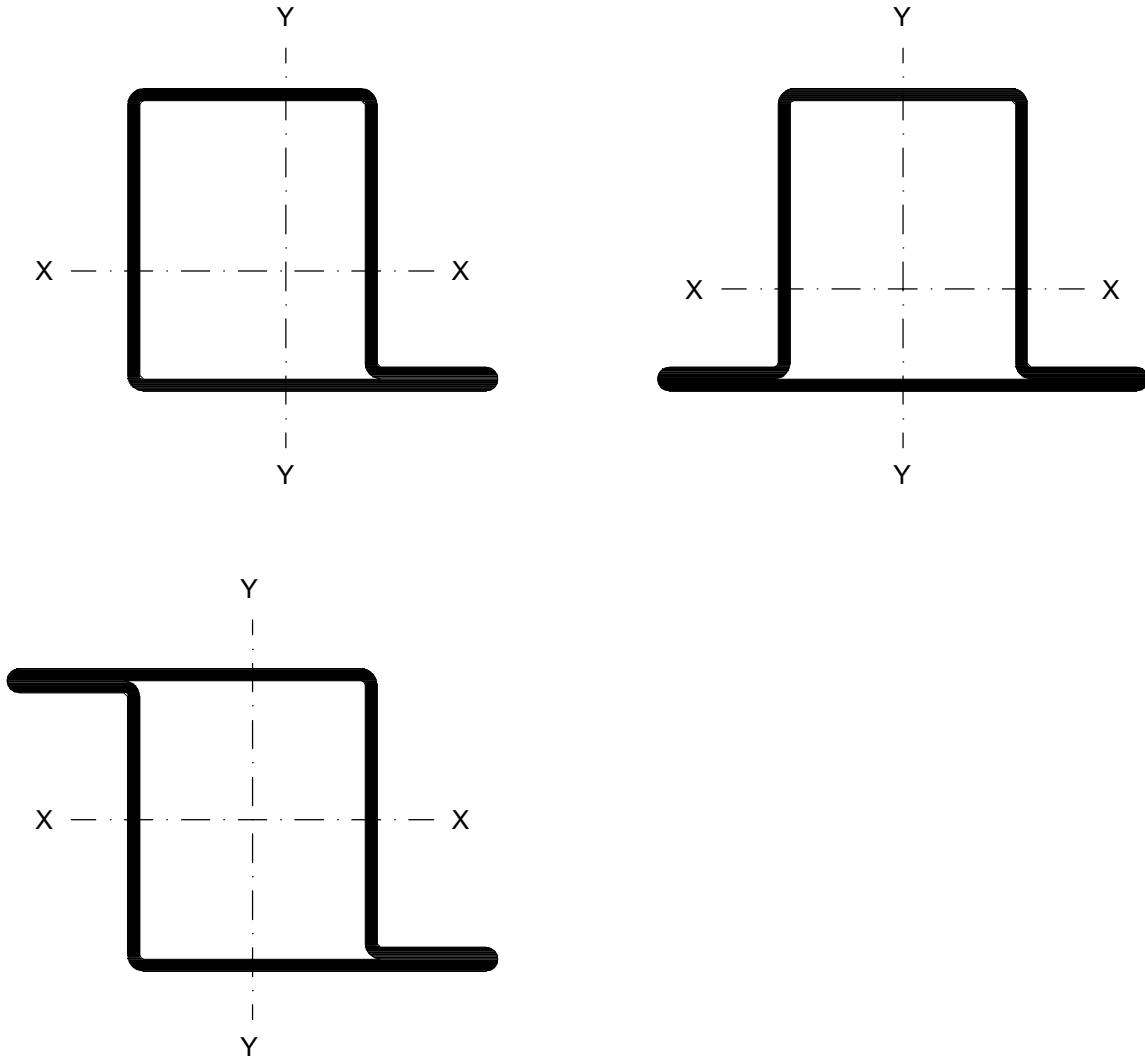
Beispiel - Example



FB 6 (S)

Statische Werte - Stress value

1

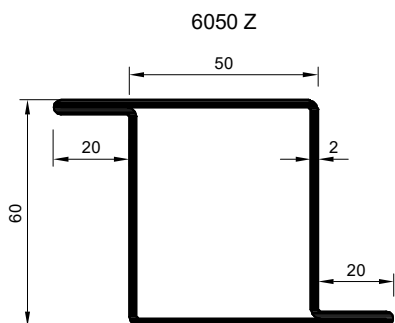
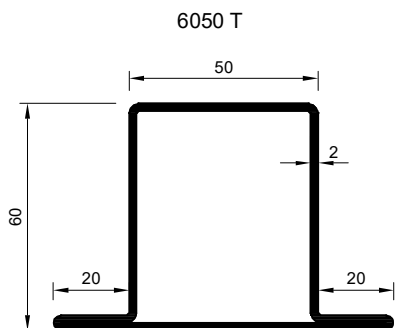
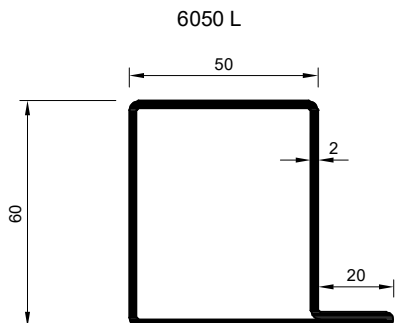


Legende - Legend

A	=	Querschnitt	cross sectional area
G	=	Masse (Gewicht)	bulk (weight)
M	=	Äußere Mantelfläche	external jacket area
I _x	=	Trägheitsmoment (X-Achse)	moment of inertia (x-axis)
W _x	=	Widerstandsmoment (X-Achse)	section moduls (x-axis)
I _y	=	Trägheitsmoment (Y-Achse)	moment of inertia (y-axis)
W _y	=	Widerstandsmoment (Y-Achse)	section modulus (y-axis)
I _d	=	Torsionsträgheitsmoment	torsional moment of inertia

FB 6 (S)

Profile ohne Dichtungsnut, Serie 60 - Profiles without gasket groove, series 60

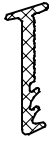



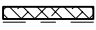



Profil profile	A	G	M	I _x	W _x	I _y	W _y	I _d
	[cm ²]	[kg/m]	[m ² /m]	[cm ⁴]	[cm ³]	[cm ⁴]	[cm ³]	[cm ⁴]
6050 L	4.96	3.89	0.25	27.39	7.97	24.98	6.32	25.72
6050 T	5.74	4.48	0.29	31.15	8.29	36.15	8.03	22.91
6050 Z	5.74	4.48	0.29	34.44	11.48	36.15	8.03	22.91

Lieferlänge 6000 mm
manufactured length 6000 mm

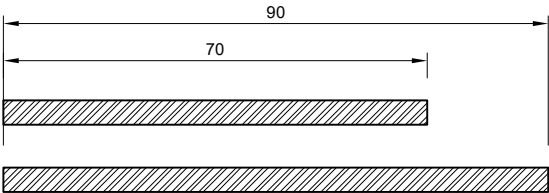
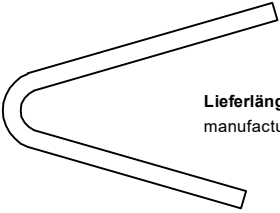
FB 6 (S)

Statische Werte - Stress value

Benennung model	Zeichnung drawing	Beschreibung description
D80, D90 2 mm Fugenbreite (2-3) 2 mm gap width (2+3)		Dichtung selbstklebend, für Gummiverglasung bzw. für Paneel, D80 in Brandschutzqualität D90 in Standardqualität
DVA 120-6 6 mm Fugenbreite (5-7) 6 mm gap width (5-7)		Dichtung selbstklebend, für Gummiverglasung bzw. für Paneel, DVA120-6 in Standardqualität
VB 3x17mm		Vorlegeband einseitig selbstklebend, für Silikonverglasung bzw. für Paneel, in Brandschutzqualität
VB 5x17mm		
EVB 2x15		Expandierendes Vorlegeband einseitig selbstklebend, für Silikonverglasung bzw. für Paneel, in Brandschutzqualität
EVB 5x15		

Alle Dichtungen grundsätzlich erst nach dem Lackieren/Beschichten einbauen.
Dichtung zugentlastet um ~1% länger schneiden und beim Einbau stauchen.
Dadurch wird ein späteres zurückschrumpfen der Dichtung vermieden.

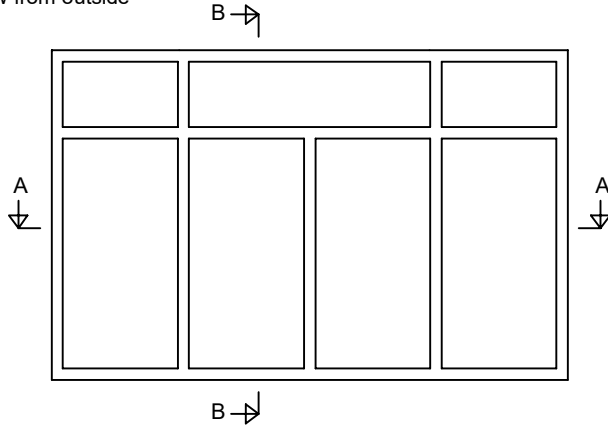
Generally, install all gaskets after painting/coating.
Cut gasket nontensioned by ~1% longer and upset when installing.
This avoids shrinking of gasket later.

Flachstahl flat steel 70x4 (70x5, 70x6...) 90x4 (90x5, 90x6...)		Glashalter glass holder - Standard S235 JR - Edelstahl 1.4301 - standard S235JR - stainless steel 1.4301
EP 5050 V Einschubprofil plug in profile	 Lieferlänge 3000 mm manufactured length 3000 mm	Einschubprofil in Sondergüte für durchschußhemmende Konstruktionen Beschußklasse FB 6 erforderlich Plug-in profile in special steel grade for bullet resistant constructions Bullet resistant specification FB 4 NS required

FB 6 (S)

Anwendungsbeispiel Trennwand - Applikation example partition wall

Ansicht von außen
view from outside



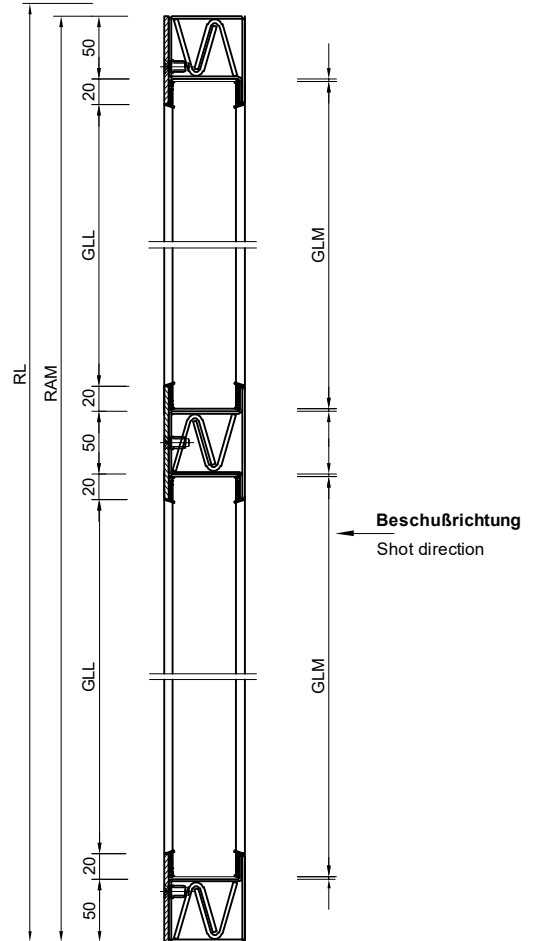
LEGENDE

RL Rohbaulichte
RAM Rahmenaußenmaß
GLL Glaslichte
GLM Glasmaß

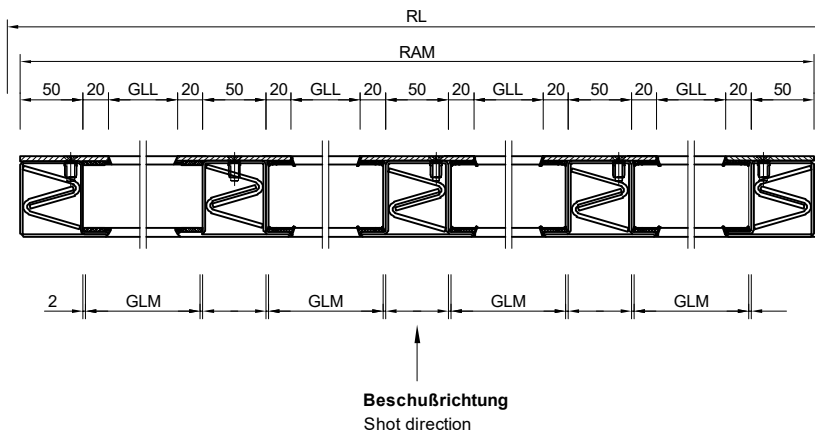
LEGEND

RL bare brick work clearance
RAM frame dimension external
GLL glass clearance
GLM glass dimension

SCHNITT B - B
SECTION B - B

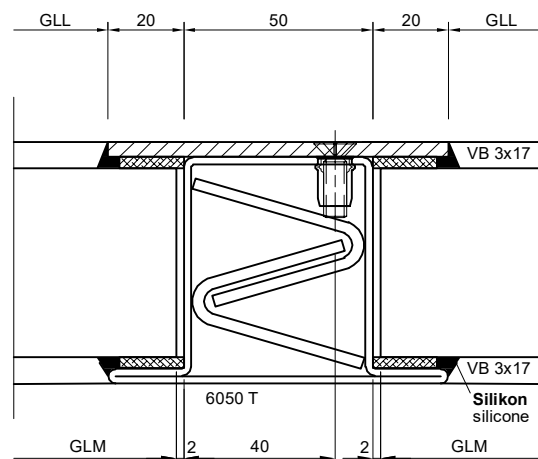
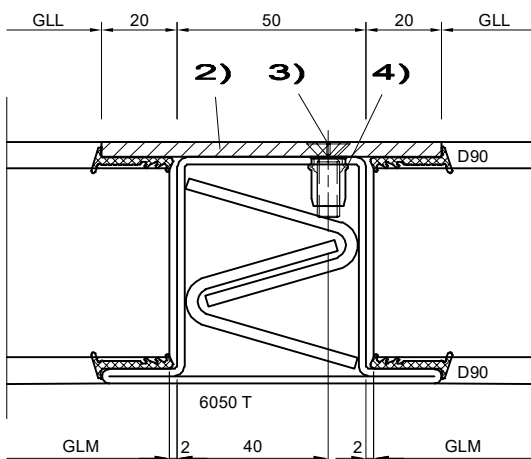
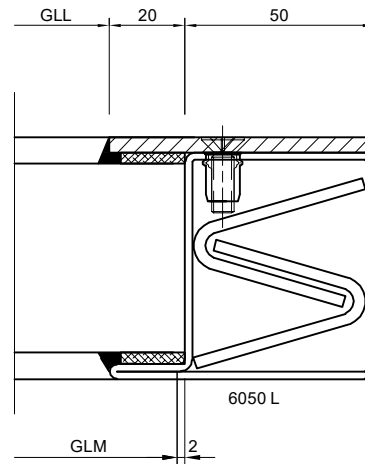
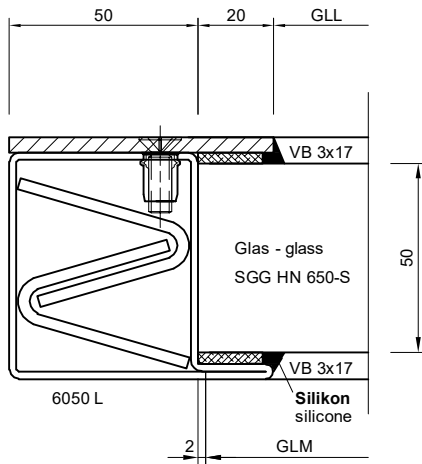
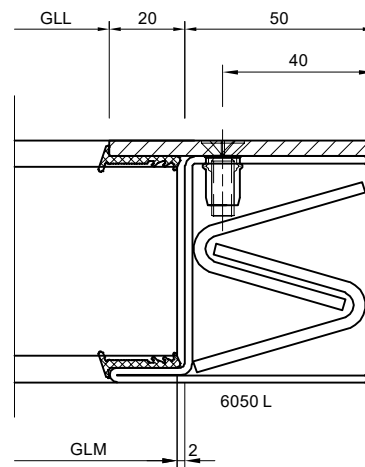
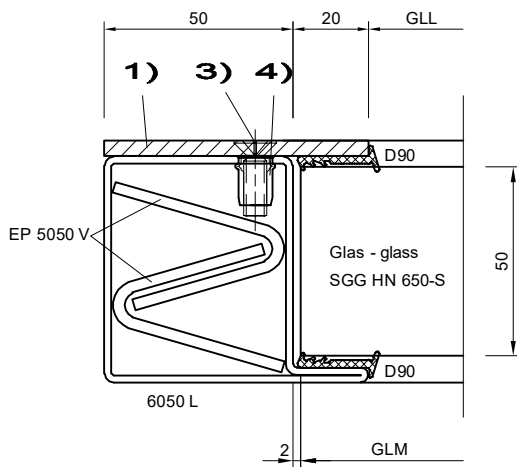


SCHNITT A - A
SECTION A - A



FB 6 (S)

Schnittdetails - Sections M1:2



- 1) 70x4 — **Flachstahl**
flat steel
- 2) 90x4 — **Flachstahl**
flat steel
- 3) M6x20 8.8 — **Senkkschraube M6x20 8.8**
countersunk screw
- 4) M6 — **Stahl-Blindnietmutter mit kleinem Senkkopf**
steel-blind rivet nut with small countersunk head

Beschußrichtung (alle Schnitte)

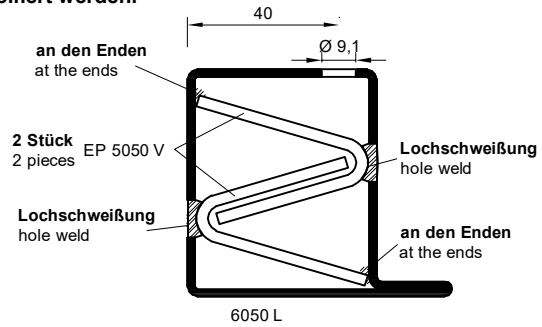
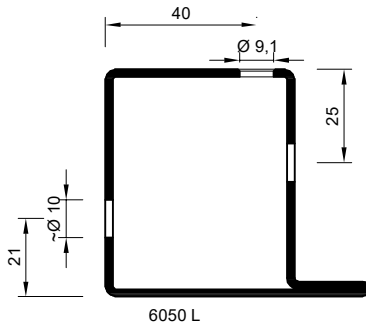
Shot direction (all sections)

FB 6 (S)

Einbringen von EP 5050 V - Introduction of EP 5050 V

Die Einschubprofile sind mit den Rahmenprofilen an den Enden zu verschweißen.
 bei Profilen über 1200mm Länge sind Lochschweißungen vorzunehmen.
 (Teilung ≤ 1200)
 Dabei kann die Lage der Profile nochmal kontrolliert werden.

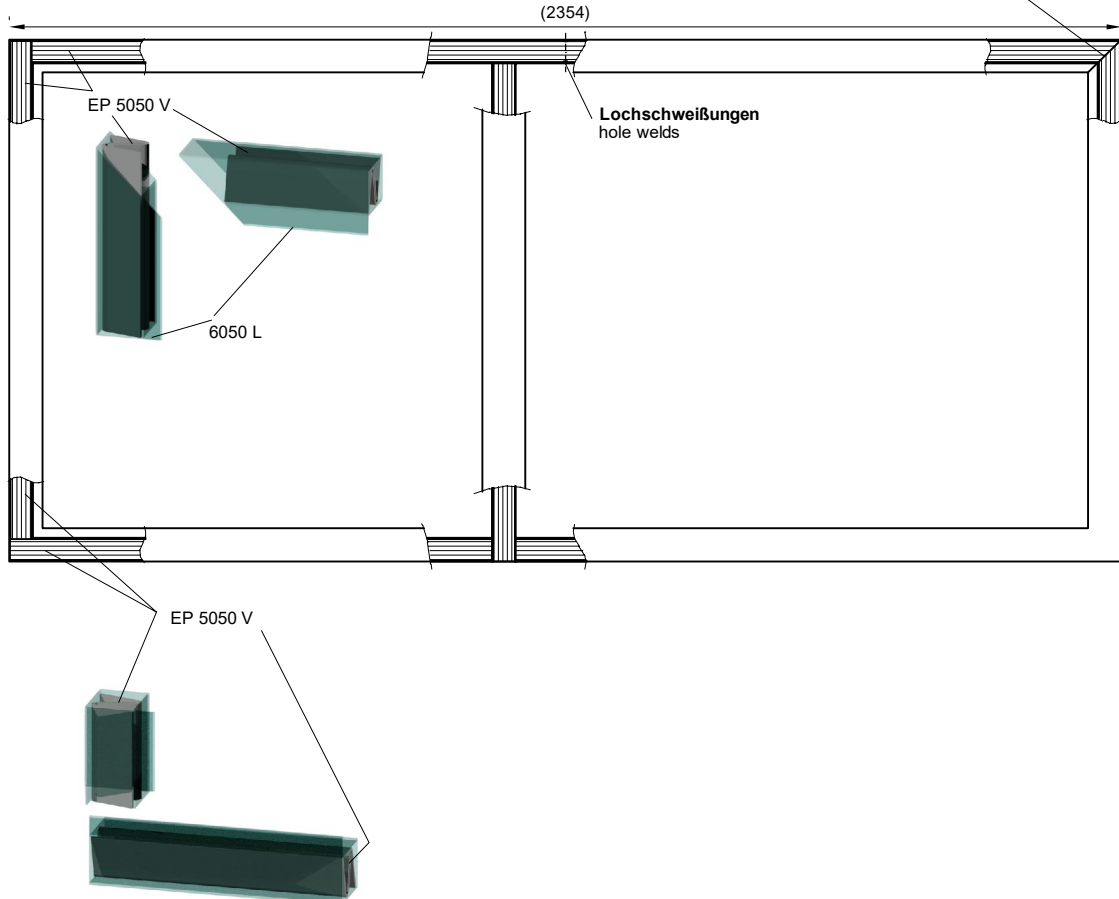
The insert profiles must be welded to the frame profiles at the ends.
 For profiles over a length of 1200mm, hole welds must be made.
 (split ≤ 1200)
 This have the opportunity to check the position of the profiles again.



Lage der EP Profile position of the profiles

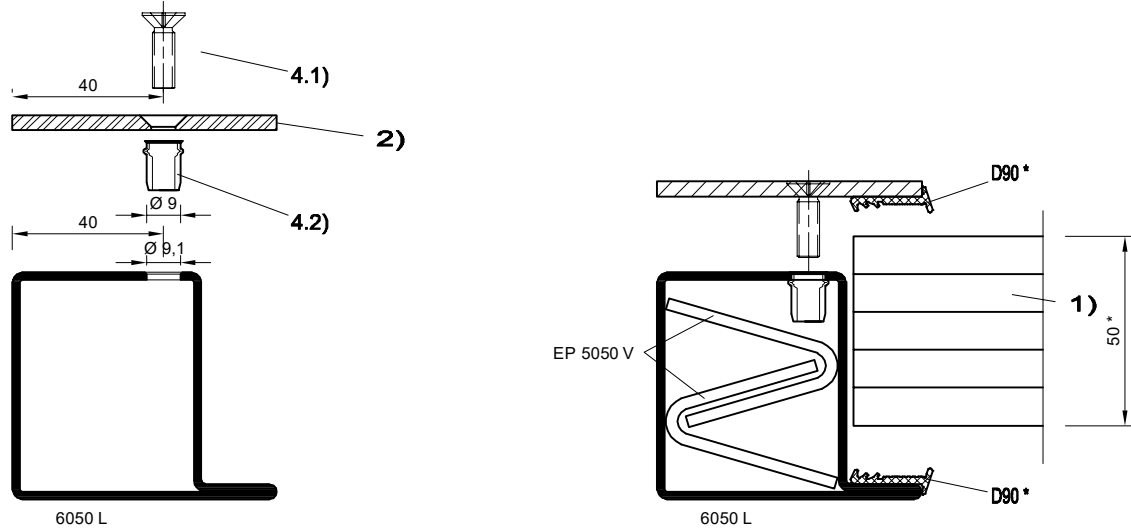
view from outside
Ansicht von außen

optional gemeinsam mit 6050L geschnitten
optionally cut together with 6050L



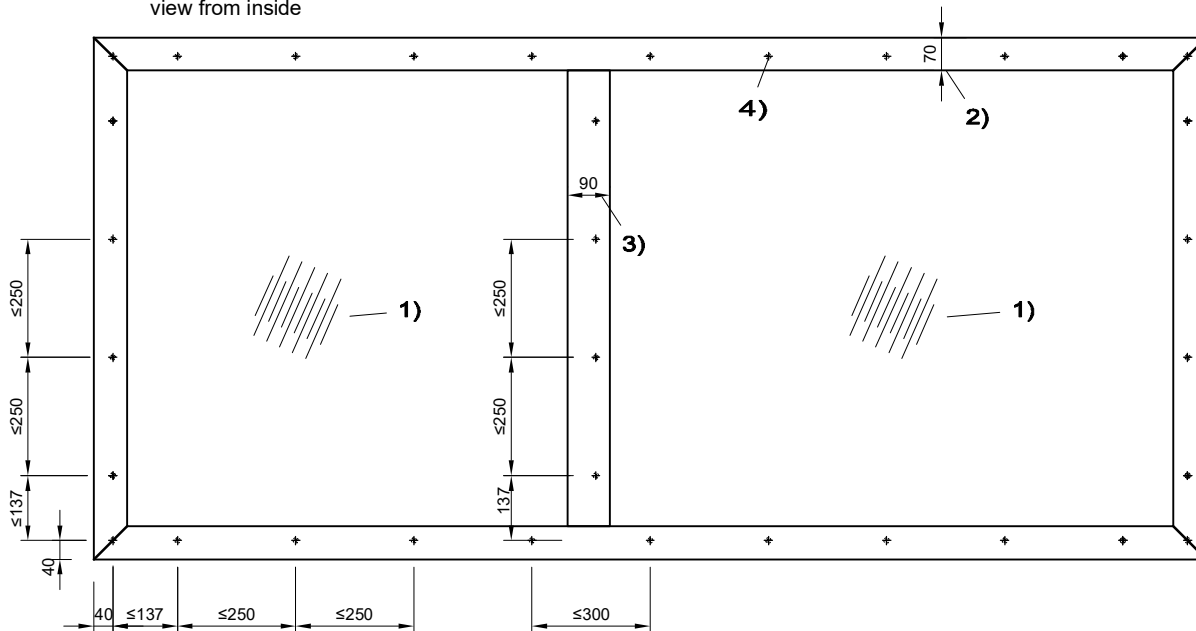
FB 6 (S)

Verschrauben des Glashalters - screw the glass holder



- * Produktionsbedingte Schwankungen in der Glasdicke (Toleranzen) können durch die Wahl einer anderen Dichtung (Vorlegeband) kompensiert werden. ((theor. 42-52 einspannbar))
- * Production-induced fluctuations in the thickness of the glass (tolerances) can be compensated for by selecting another gasket (sealing strip). ((theor. 42-52 can be clamped))

Ansicht von innen view from inside



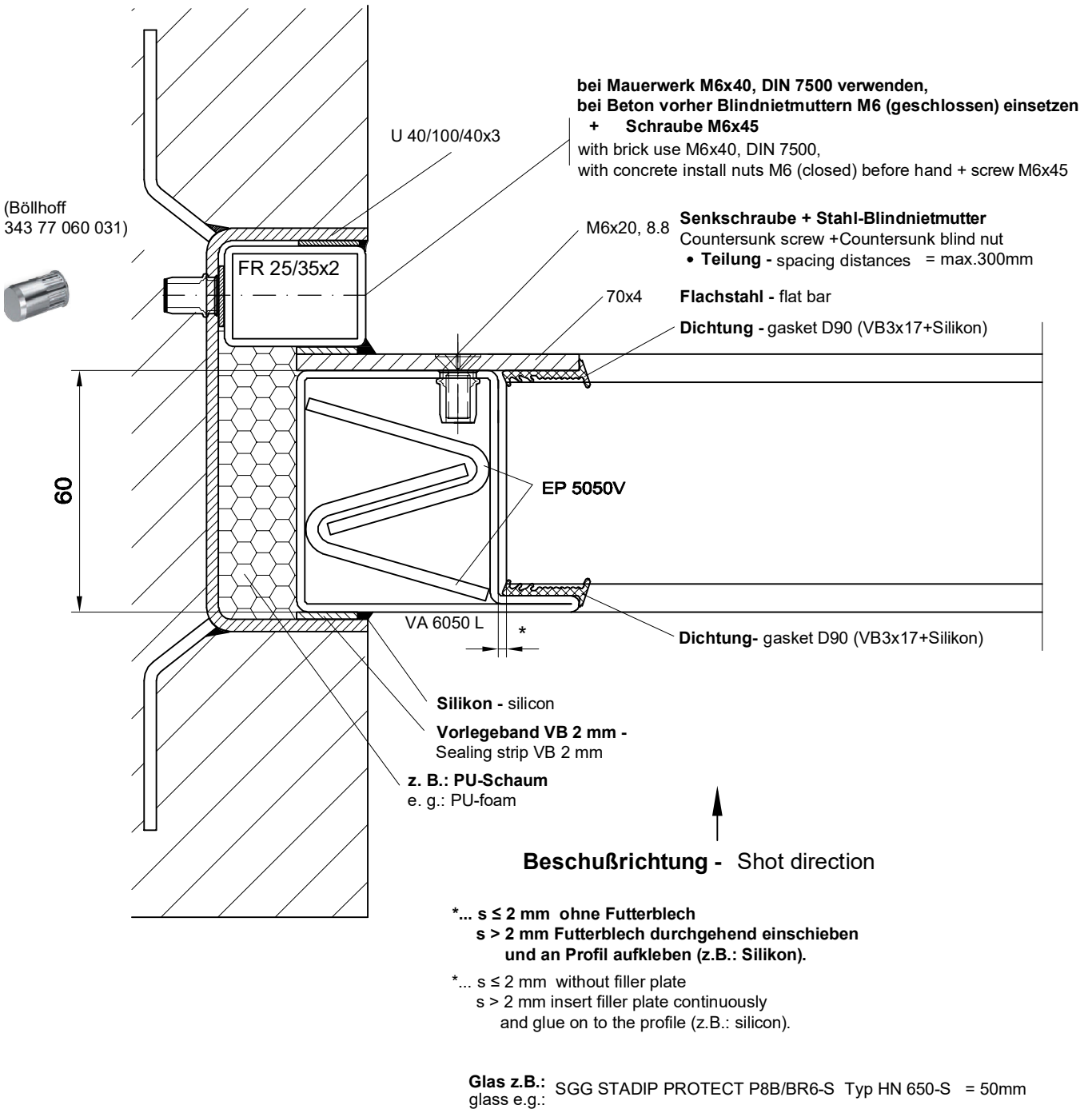
- 1) Glas: SGG STADIP PROTECT BR6-S
Typ HN 650-S 50mm
- 2) Flachstahl 70x4 (Standard S235 JR)
- 3) Flachstahl 90x4 (Standard S235 JR)
- 4) 4.1 Senkschraube M6x20-8.8 mit
4.2 Stahlblindnietmutter M6 mit kleinem Senkkopf

- 1) glass: SGG STADIP PROTECT BR6-S
Typ HN 650-S 50mm
- 2) flat steel 70x4 (standard S235JR)
- 3) flat steel 90x4 (standard S235JR)
- 4) 4.1 counter sunk screw M6x20-8.8 with
4.2 steel-blind rivet nut M6 with smal countersunk head

FB 6 (S)

Wandanschlüsse - Wall connections

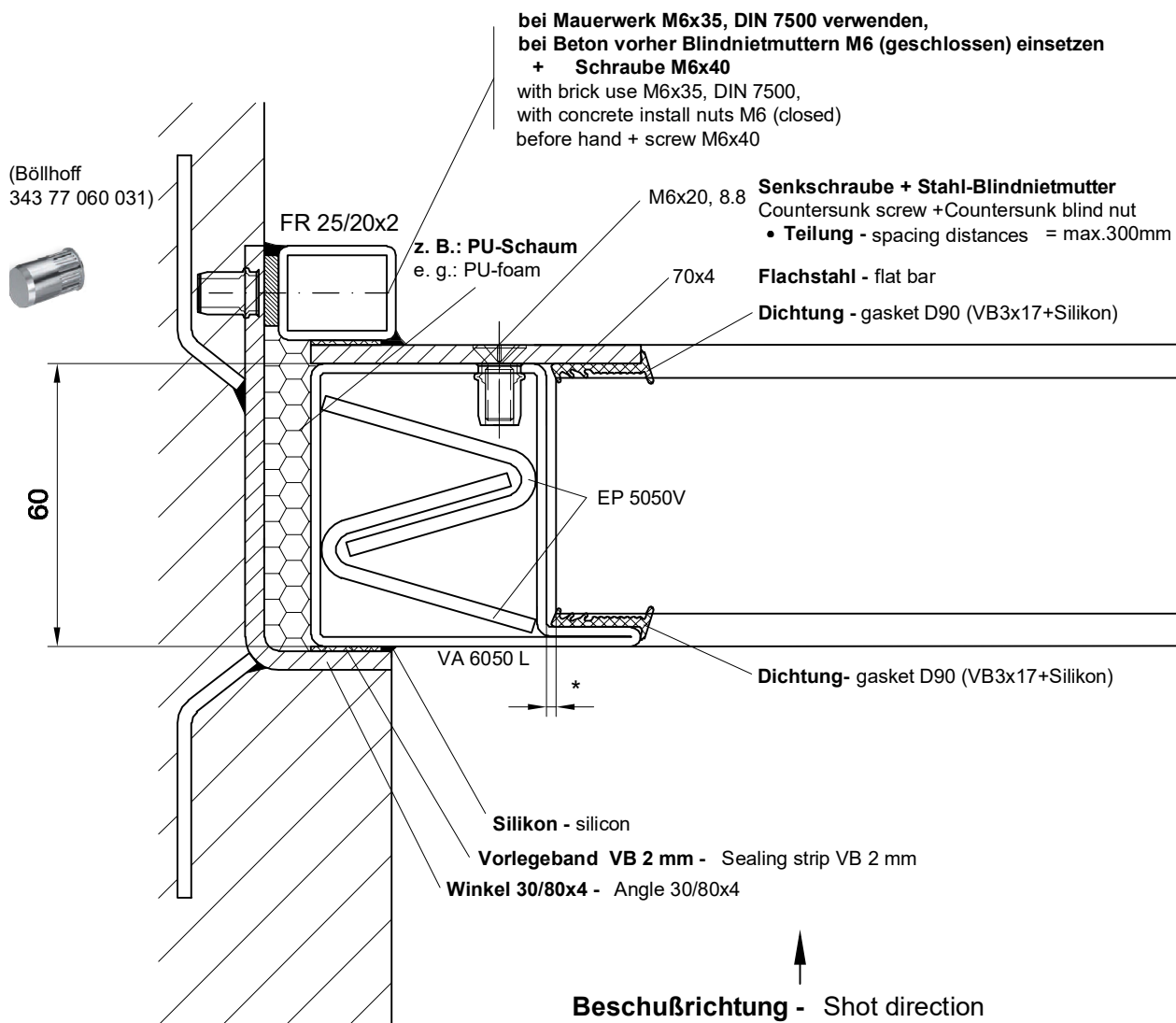
Wandanschluß dreiseitig wall connection treble-sided



FB 6 (S)

Wandanschlüsse - Wall connections

Wandanschluß mit Stufe wall connection with step



*... $s \leq 2$ mm ohne Futterblech
 $s > 2$ mm Futterblech durchgehend einschieben
 und an Profil aufkleben (z.B.: Silikon).

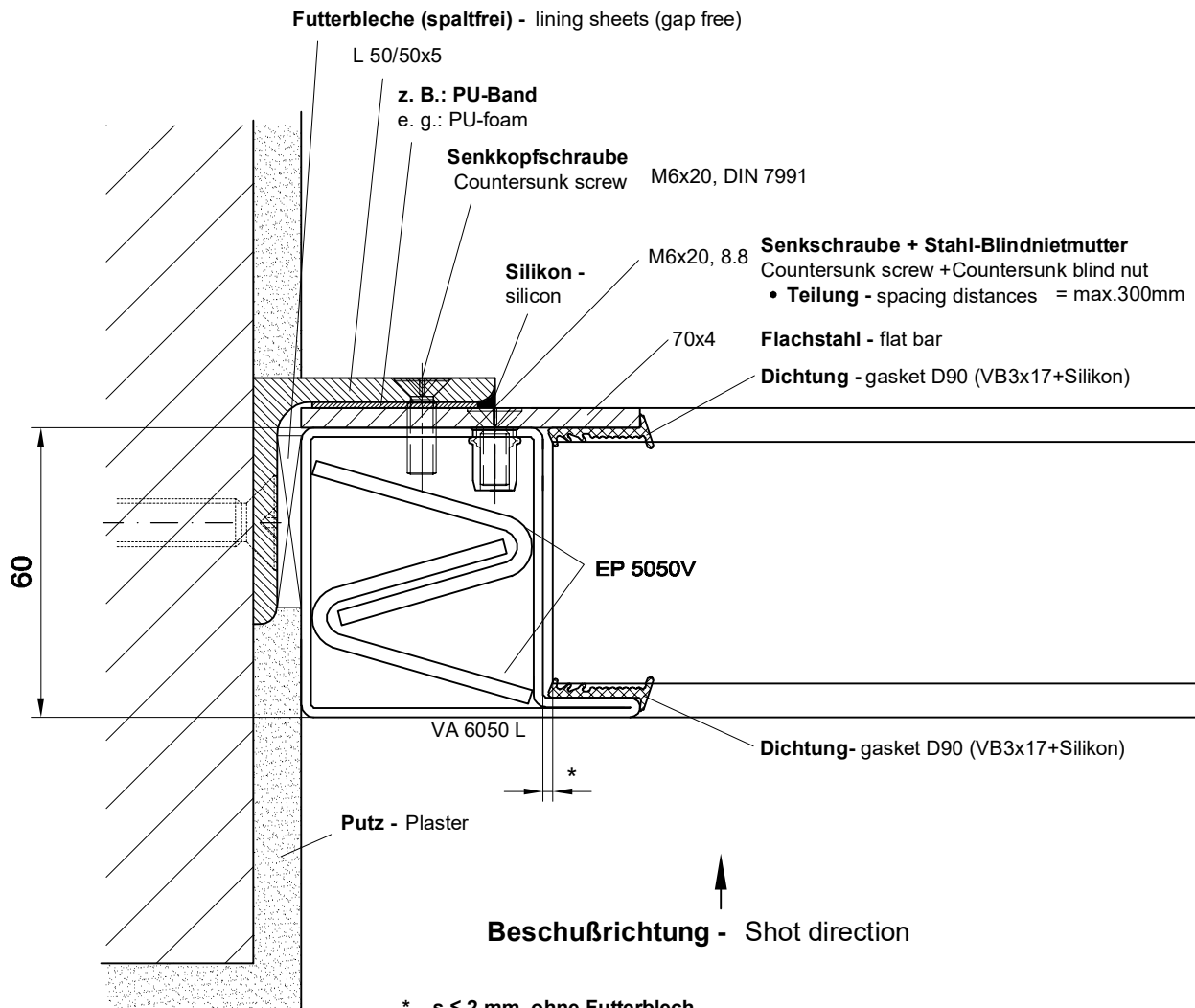
*... $s \leq 2$ mm without filler plate
 $s > 2$ mm insert filler plate continuously
 and glue on to the profile (z.B.: silicon).

Glas z.B.: SGG STADIP PROTECT P8B/BR6-S Typ HN 650-S = 50mm
 glass e.g.:

FB 6 (S)

Wandanschlüsse - Wall connections

Wandanschluß mit L 50/50x5 wall connection with L 50/50x5



*... $s \leq 2$ mm ohne Futterblech
 $s > 2$ mm Futterblech durchgehend einschieben
 und an Profil aufkleben (z.B.: Silikon).

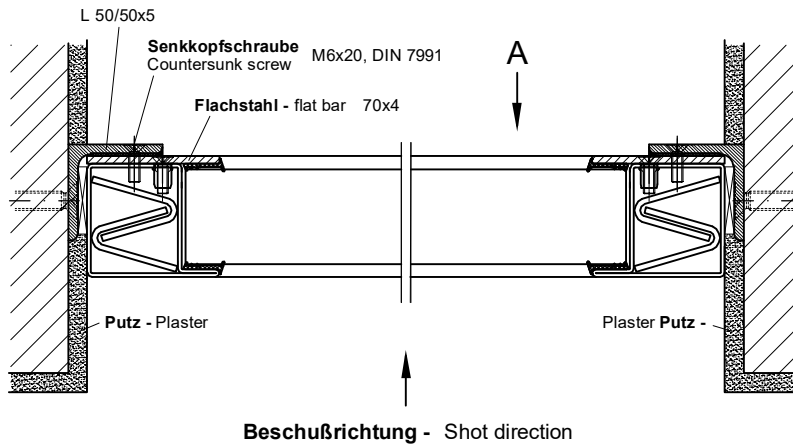
*... $s \leq 2$ mm without filler plate
 $s > 2$ mm insert filler plate continuously
 and glue on to the profile (z.B.: silicon).

Glas z.B.: SGG STADIP PROTECT P8B/BR6-S Typ HN 650-S = 50mm
 glass e.g.:

FB 6 (S)

Wandanschlüsse - Wall connections

fortsetzung 03.01.03
continuation 03.01.03



Position der Schrauben zur Befestigung (03.01.03) Position of fastening screws (03.01.03)

Ansicht "A" von innen
View "A" from inside

Ansicht ohne Schrauben für die Glashalter
View without screws for the glass holder

