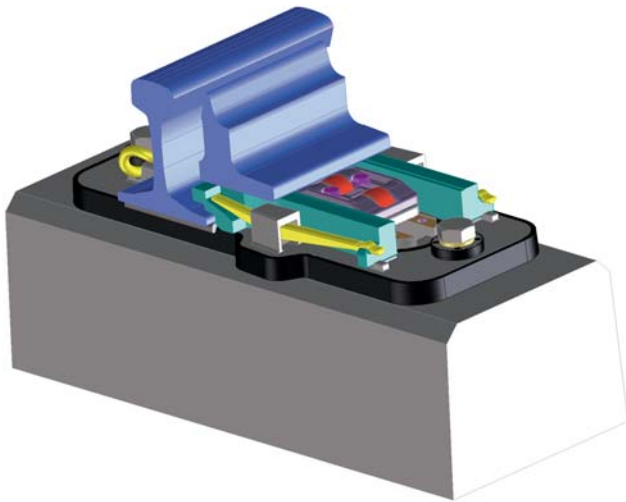


## Zungenrollsystem BWG-S

IBaV-System Brandenburg mit integrierter  
Zungenrollvorrichtung System Schwihag

# Zungenrollsystem BWG-S



IBaV-System Brandenburg und Zungenrollvorrichtung System Schwihag, die Vereinigung von zwei Systemen, die sich seit Jahren bei unterschiedlichsten Anforderungen und Belastungen bereits einzeln bewährt haben.

Das Zungenrollsystem BWG-S geht konsequent auf den Wunsch unserer Kunden nach modularen Weichensystemen ein.

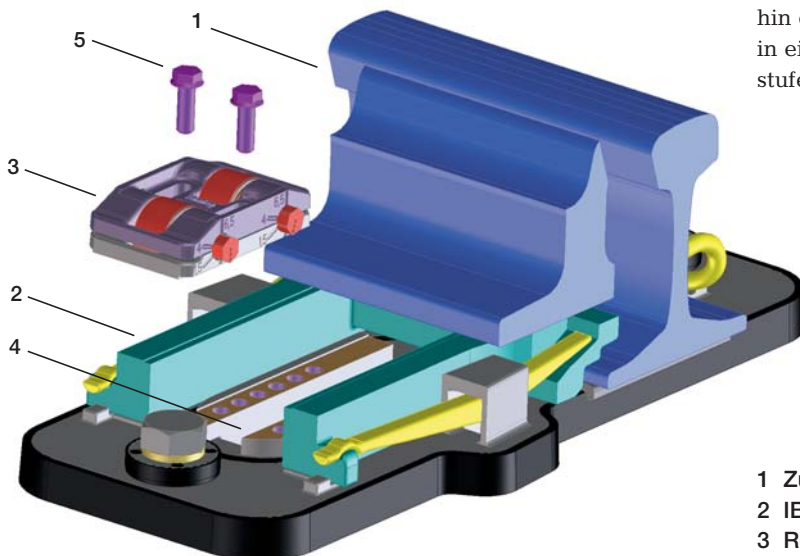
Auch der Forderung nach verbessertem Umweltschutz und verringertem Wartungsaufwand wird das Zungenrollsystem BWG-S in höchstem Maße gerecht. Hier wird durch moderne Weichentechnologie die Nutzungsdauer von Weichen optimiert.

## Aufbau und Funktion des Zungenrollsystems BWG-S

Die Zungenrollvorrichtung der Firma Schwihag ist ein in die Grundplatte integrierter Bestandteil der inneren Backenschienenspannung – System Brandenburg. Der separate Gleitstuhl umfasst die Zungenrollvorrichtung.

Die Zungenrollvorrichtung ist bei starrer Rippenplattenlagerung mit dem in der Grundplatte integrierten Rollensockel verschraubt. Bei elastischen Lagerungen ist der Rollensockel auf der Schwellenoberfläche aufstehend in die Grundplatte einvulkanisiert und so von der Rippenplattenbewegung entkoppelt.

Die Zungenrollvorrichtung kann horizontal in verschiedenen Positionen verschraubt werden und ist stufenlos zur Zungenschiene hin einstellbar. Vertikal sind die Zungenrollen in einem Bereich von  $-0,5$  mm bis  $+6,5$  mm stufenlos zu verstellen.



- 1 Zungenschiene
- 2 IBaV-System Brandenburg
- 3 Rollenplatten-System Schwihag
- 4 Leisten
- 5 Befestigungsschrauben

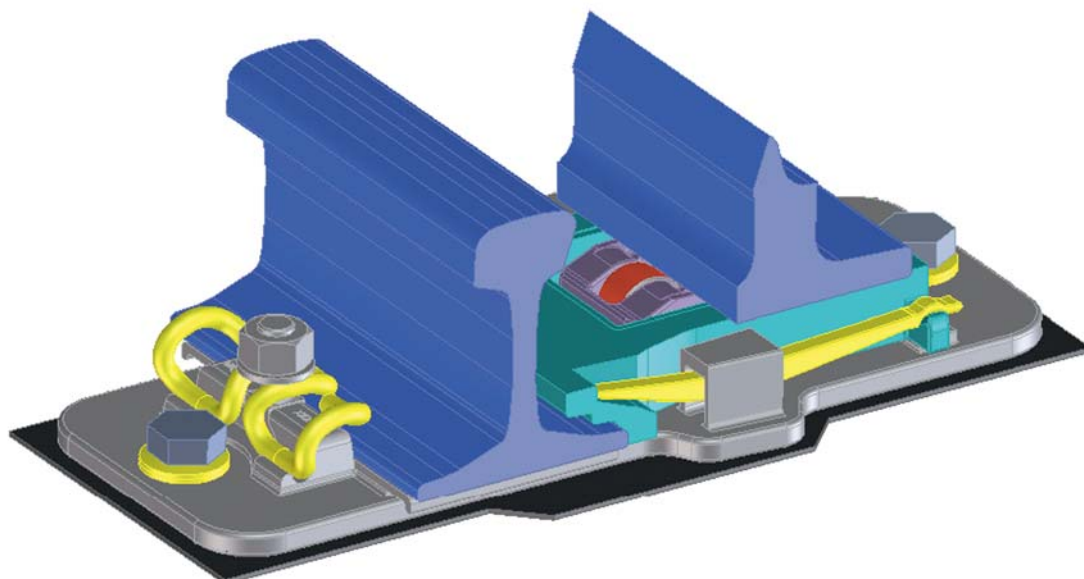
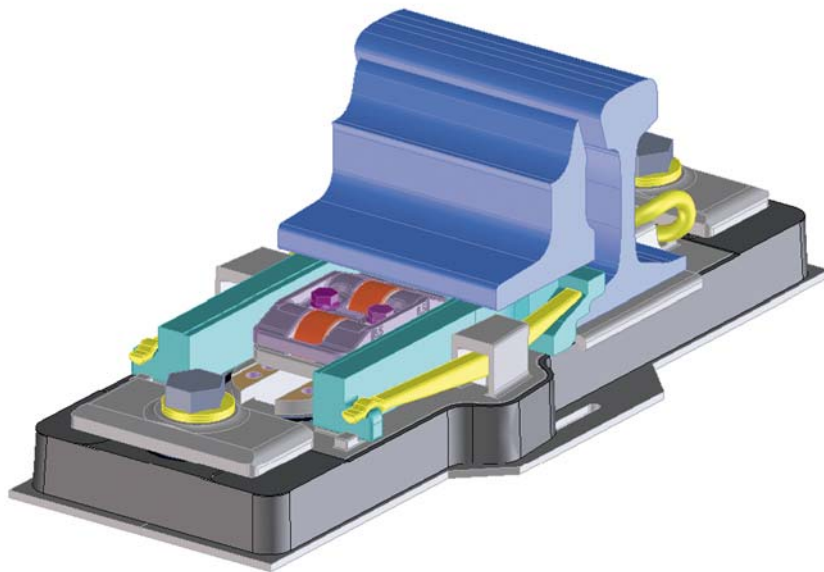
## Einsatz des Zungenrollsystems BWG-S

Durch den Einsatz des Zungenrollsystems BWG-S in Weichen, kann auf das Schmieren der Gleitstühle verzichtet werden.

Das Zungenrollsystem BWG-S ist bei allen Weichen einsetzbar und für nahezu alle gängigen Schienenprofile verfügbar.

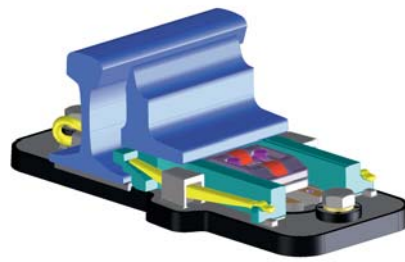
Das Zungenrollsystem BWG-S ist für die unterschiedlichen Federsteifigkeiten der Rippenplattenlagerungen (starr und elastisch) optimiert.

Mit dem Zungenrollsystem BWG-S in Verbindung mit beschichteten und damit weniger rostanfälligen Gleitstuhlplatten kann eine wartungsarme Weiche mit langer Liegezeit installiert werden.



# Pluspunkte

- Integriert in die Gleitstuhlplatte
- Wartungsarm und inspektionsfreundlich
- Umweltschonend und kostensparend
- Einfacher Austausch der Zungenrollvorrichtung
- Reduktion der Umstellkräfte
- Hohe Verfügbarkeit
- Schnelle Amositation



## Fazit

Die Moderne Technik der voestalpine BWG in Verbindung mit höchster Herstellungsqualität, bewährt durch eine langjährige Anwendung bei der DB AG und Standard in der Hochgeschwindigkeit, beim Nahverkehr und in der

Industrie, gewährleistet eine optimale Anwendung. Damit verbunden ist auch eine nachhaltige Reduktion der Oberbau Instandhaltungskosten und eine erhebliche Steigerung der Verfügbarkeit der Weiche.

## voestalpine BWG GmbH & Co KG

info.bwg@voestalpine.com • www.voestalpine.com/bwg

### Deutschland

#### Werk Butzbach

Wetzlarer Straße 101  
35510 Butzbach  
T. +49/6033/892-0  
F. +49/6033/892-113

#### Werk Brandenburg

Uferstraße 97  
14774 Brandenburg  
T. +49/3381/810-0  
F. +49/3381/810-107

#### Werk Gotha

Südstraße 2b  
99867 Gotha  
T. +49/3621/770-0  
F. +49/3621/770-102

#### Niederlassung Heilbronn

T. +49/7131/64 07 27-0  
F. +49/7131/64 07 27-9

#### Niederlassung Dresden

T. +49/351/46 12 95-0  
F. +49/351/46 12 95-9

### Asien

#### Repräsentanz China, Beijing

T. +86/10/65 33 60 71  
info-bwg-china@voestalpine.com

#### Repräsentanz Korea, Seoul

T. +82/2/26 34 10 50  
info-bwg-korea@voestalpine.com

#### Niederlassung Taiwan, Taipei

T. +886/2/25 06 67 92  
info-bwg-taiwan@voestalpine.com

### Beteiligungen und verbundene Unternehmen

#### Niederlande

##### voestalpine WBN BV

2e Daalsedijk 14  
EJ 3551 Utrecht  
T. +31/30/242-76 00  
F. +31/30/246-83 95  
info.wbn@voestalpine.com  
www.voestalpine.com/wbn

##### HBW Light Rail BV

2e Daalsedijk 14  
EJ 3551 Utrecht  
T. +31/30/242-76 29  
F. +31/30/246-83 97  
info@hbwlighttrail.nl

**voestalpine**

EINEN SCHRITT VORAUS.