



Keilschieber- Anarbeitung

Individuell nach Ihren Anforderungen



Unsere Anarbeitung – Ihr Vorsprung

Bei Keilschiebern bieten wir eine zusätzliche „Anarbeitung“ nach Ihren Vorgaben an. Für die Montage der Elemente auf dem Schieber z.B. Messer, Lochstempel, Formbacken und Komponenten für einen Schieberabstreifer werden die Gewinde, Passbohrungen und Fräsungen an der Arbeitsfläche nach Ihrem Datensatz eingebracht.

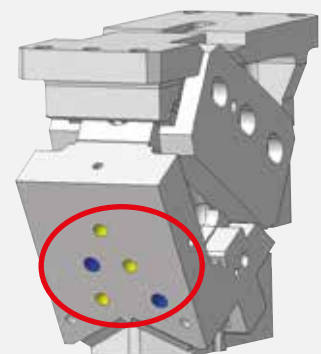
Dadurch entfallen für Sie zusätzliche Arbeitsschritte am Schieber:

- Demontage
- Bearbeitung
- Reinigung
- Montage

Anarbeitungsmöglichkeiten

Wir bieten eine kostengünstige Standardanarbeitung – stets an der Arbeitsfläche des Schiebers – sowie erweiterte Anarbeitungen. Einige Beispiele geben wir hier.

Für Informationen und Anfragen senden Sie einfach ein E-Mail an: engineering.nem@voestalpine.com



Standardanarbeitung

Bearbeitung nur an der Arbeitsfläche (KS-OT)

Sie liefern uns Ihre Daten.

Wir liefern Ihnen einsatzbereite Schieber.

Ein entscheidender Faktor für eine reibungslose Fertigung ist die Datenqualität. Um Fehler bei der Fertigung (Lieferverzug und zusätzliche Kosten) zu vermeiden, gelten folgende Bestimmungen für die Anarbeitung:

- CAD-Daten müssen im Format CATIA V5 bzw. step bereitgestellt werden.
- Als Standard für die Bearbeitung von CAD-Daten beziehen wir uns auf die Farbcodierung der Basisrichtlinie für die Konstruktion von Presswerkzeugen mit CATIA V5. Wenn Sie nach einer anderen Farbcodierung arbeiten, müssen Sie uns Ihre Farbtabelle zur Verfügung stellen.
- Die bereitgestellten Datensätze müssen Schieberteil, Schieberbett und Treiber enthalten.
- Mit dem Eingang der CAD-Daten für die Anarbeitung liegt für uns die Fertigungsfreigabe Ihrerseits vor.
- Stellen Sie die Daten wie folgt bereit:
 1. Direkte Datenanbindung (bervorzugte Variante, da sicher und schnell)
 2. E-Mail: engineering.nem@voestalpine.com
- Standardanarbeitung enthält die Bearbeitung der Arbeitsfläche in Schieberichtung.
- Seitliche Bearbeitungen der Arbeitsfläche oder anderer Komponenten vom Schieber (Schieberbett, Treiber) sind eine erweiterte Anarbeitung und gehören NICHT zur Standardanarbeitung.
- Für Standardanarbeitung und erweiterte Anarbeitung verrechnen wir unterschiedliche Kosten.

Sonderfall: Einsatz von Spionstiften im Werkzeugmontageprozess.

Wenn Ihr Fertigungsprozess es erfordert, dass die Passstiftbohrungen von Ihnen im ZSB den endgültigen Durchmesser erhalten, müssen Sie uns das in den CAD Daten mitteilen und eindeutig kennzeichnen, damit wir dies in der Fertigung berücksichtigen und die Stiftlöcher eine Nummer kleiner fertigen.

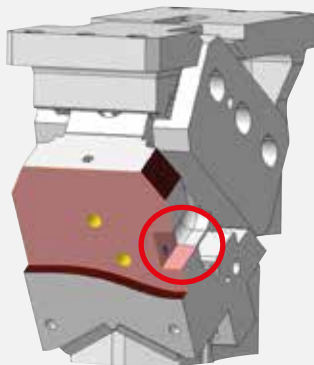
Wenn Sie Spionstifte zum Setzen von Lochstempeln einsetzen, muss die dadurch notwendige, kleinere Passstiftbohrung im CAD-Datenmodell eindeutig gekennzeichnet sein.

Wir stellen Ihnen hierfür eine CATIA „Powercopy“ zur Verfügung, mit der Sie Ihre Daten prozessgerecht aufbereiten können. Die Powercopy können Sie auf unserem Downloadportal www.voestalpine-nem.at herunterladen.

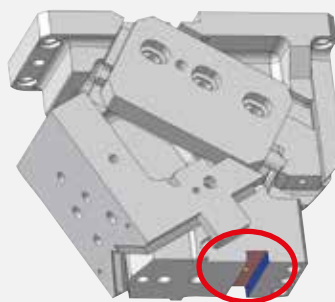


Veränderung von CAD-Daten

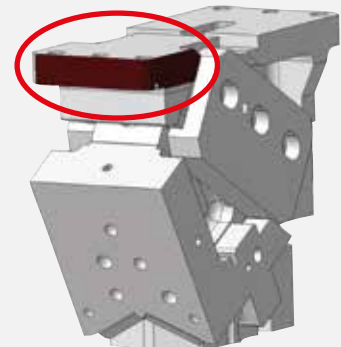
Am CAD-Modell sind keine materialauftragenden Veränderungen zulässig. Ausschließlich materialabtragende Operationen sind am CAD-Modell zulässig



Erweiterte Anarbeitung
Bearbeitung seitlich der Arbeitsfläche (HS-UT)



Erweiterte Anarbeitung
Bearbeitung am Treiber (Nut) (KS-OT)



Erweiterte Anarbeitung
Bearbeitung an der Adapterplatte/
Schieberbett (Phase) (HS-UT)

AUSLANDSVERTRETUNGEN / FOREIGN REPRESENTATIVES

DEUTSCHLAND / GERMANY

voestalpine Deutschland GmbH
Wilhelm-Wagenfeld-Straße 26
D-80807 München
T. +49/89/57835-238
F. +49/89/57835-277
thomas.milke@voestalpine.com
holger.strecker@voestalpine.com

HOLLAND / BELGIEN NETHERLANDS / BELGIUM

Technisches Büro Bäcker B.V.
Pieter Liefinckweg 20
NL-1505 HX Zaandam
T. +31/75/6818000
F. +31/75/6818001
t.b.backer@wxs.nl

voestalpine Belgium NV/SA
Jozef Van Elewijckstraat 59
B-1853 Strombeek-Bever
T. +32/2/77713-23
F. +32/2/7700287
willy.heyman@voestalpine.com

PORTUGAL / PORTUGAL

Ferazemeis Lda.
Rua Prof. Dr.Ferreira da Silva
(Passos) P.O. Box 356
P-3721 Oliveira de Azemeis
T. +351/256/674027
F. +351/256/686744
ferazemeis@netvisao.pt

SLOWENIEN / SLOVENIJA

voestalpine d.o.o.
Jarška cesta 1 Ob
SL0-1000 Ljubljana
T. +386/1/523 37 35
F. +386/1/523 37 34
gaby.kossaer@voestalpine.com

KERN

Orodjarske Technology d.o.o.
OIC - Hrpelje 41
SL0-6240 Kozina
T. +386/5/616/5000
F. +386/5/616/5015
info@kern.si

SLOWAKEI / SLOVAKIA

voestalpine Slovakia, s.r.o
Námestie SNP 3
SK-91701 Trnava
T. +421/33/5341285
F. +421/33/5341286
christian.dopplmair@voestalpine.com

EICHLER COMPANY s.r.o.

Na Prutech č.p. 1063/22
CZ-591 01 Žďár nad Sázavou
T. +420/566/629357
F. +420/566/624323
info@eichlercompany.cz

voestalpine Giesserei Linz GmbH

voestalpine-Straße 3
4020 Linz, Austria
T. +43/50304/15-0
F. +43/50304/55-8069
sales.nem@voestalpine.com
www.voestalpine.com/giesserei

SÜDAFRIKA/SOUTH AFRICA

Tecno design C.C
P.O. Box 11021
ZA-0161 Maroelana
T. +27/12/347-3612
F. +27/12/347-2188
tecno@icon.co.za

FRANKREICH / FRANCE

voestalpine France SAS
61, Allée de la Robertsau
F-67000 Strasbourg
T. +33/676-339394
F. +33/388-250325
office-strasbourg@voestalpine.com

ITALIEN / ITALY

Marie S.A.S. di Rossato & C.
Via Milano 7
IT-23878 Verderio Superiore-LC
T. +39/039/9281262
F. +39/039/9517175
maricas@maricas.com

voestalpine Italia S.r.l.

Via F. Turati, 29
1- 20121 Milano
T. +39/02/29081-232
F. +39/02/29081-219
salvino.crivellari@voestalpine.com

SCHWEIZ / SWITZERLAND

voestalpine Schweiz GmbH
Siewerdtstraße 105
CH-8050 Zürich-Oerlikon
T. +41/44/318 65 51
F. +41/44/318 65 00
stephan.treichler@voestalpine.com

SPANIEN / SPAIN

Auxtrol
Auxiliar de Troquelaria, S.A.
Pol. Ind. El Campillo, Pab. A-9
E-48509 Abanto - Zierbena
T. +34/94/6363-612
F. +34/94/6363-658
comercial@auxtrol.com

UNGARN / HUNGARY

voestalpine Hungária Kft.
Alkotás u. 39/C
H-1123 Budapest
T. +36/1/4895500
F. +36/1/4895505
office-budapest@voestalpine.com

RUMÄNIEN / ROMANIA

voestalpine Romania S.R.L
Av. Mircea Zorileanu Str. No. 18
Seetor 1 - Romania
T. +40/21 /2241289
claudia.robineau@voestalpine.com

TÜRKEI | TURKEY

voestalpine Eurostahl GmbH
Istanbul Liaison Office
Ebulula Mardin Caddesi
Maya Park Towers 2, Kat: 1
34335 Akatlar-Istanbul / Turkey
T. +90/212/3509060
F. +90/212/3516131
okan.maden@voestalpine.com

GROSSBRITANIEN | IRLAND GREAT BRITAN | IRELAND

voestalpine UK LTD.
Albion Place, Voest-Alpine House
Hammersmith
GB-W6 OQT London
T. +44/20/8600-5805
F. +44/20/87 41-3099
maria.amaro@voestalpine.com

POLEN | POLAND

voestalpine Polska Sp. z o.o.
ul. Oświęcimska 403
PL 43-100 Tychy
T. +48/32/3279157
F. +48/32/3279151
michal.gniza@voestalpine.com

SCHWEDEN | NORWEGEN FINNLAND | DÄNEMARK SWEDEN | NORWAY FINLAND | DENMARK

Lagermetall AB
Boskärsgatan 23
S-702 25 Örebro
T. +46/19/104525
F. +46/19/123855
brons@laqermetall.se

voestalpine Scandinavia AB

Frejgatan 32
S-113 26 Stockholm
T. +46/8/54589454
F. +46/8/54589457
hans.wrangenberg@voestalpine.com

TSCHECHIEN | THE CZECH REPUBLIC

voestalpine ČR, s.r.o.
Karlovo náměstí 31
CZ-120 00 Praha 2
T.: +420/224/9081-09
F.: +420/224/9081-04
tomas.maran@voestalpine.com

EICHLER COMPANY s.r.o.

Na Prutech č.p. 1063/22
CZ-591 01 Žďár nad Sázavou
T. +420/566/629357
F. +420/566/624323
info@eichlercompany.cz

SÜDAMERIKA / USA SOUTH AMERICA / USA

OCEANTEC L TDA.
Rua Gertrudes de Lima,53,Sala 12-1° andar
BR-09020-000 Santo Andre, Sao Paula
T. +55/11/3957-0475
info@oceanotec.at
claudia.robineau@voestalpine.com

voestalpine

EINEN SCHRITT VORAUS.