



O-BS  
OPTIMIERTER  
BASISSCHIEBER



# O-BS – OPTIMIERTER BASISSCHIEBER

Präzision trifft auf Kraft

Unser neu entwickelter Basisschieber stellt eine wirtschaftliche Alternative zu unserer Premiumserie dar. Mit einer belastungsabhängigen Standzeit von bis zu einer Million Hüben überzeugt er durch optimierte Anwendungsmöglichkeiten, vereinfachtem Handling sowie starken Kräften. Somit bietet er einen Mehrwert für alle Kunden.

## KOMPAKTHEIT BEI GERINGER KOMPLEXITÄT

durch wenig Einzelteile

## STARKE RÜCKZUGSKRÄFTE

für die Bearbeitung hochfester Stähle

## PATENTIERTE 1°-SCHRÄGE

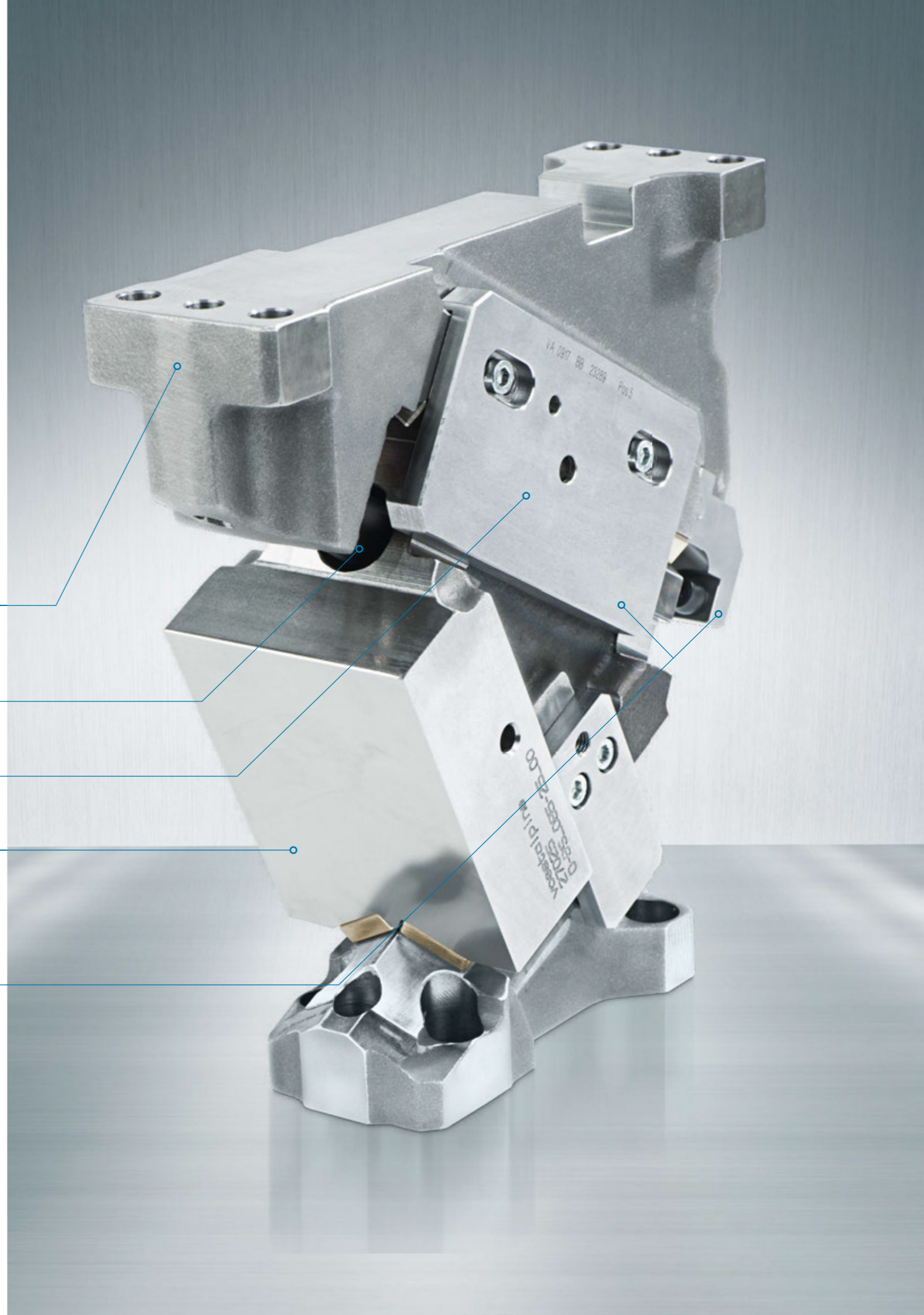
der Führungsklammer

## ÜBERZEUGENDE FERTIGUNGSQUALITÄT

durch die Verwendung bewährter  
Materialien und optimaler  
Oberflächengüten

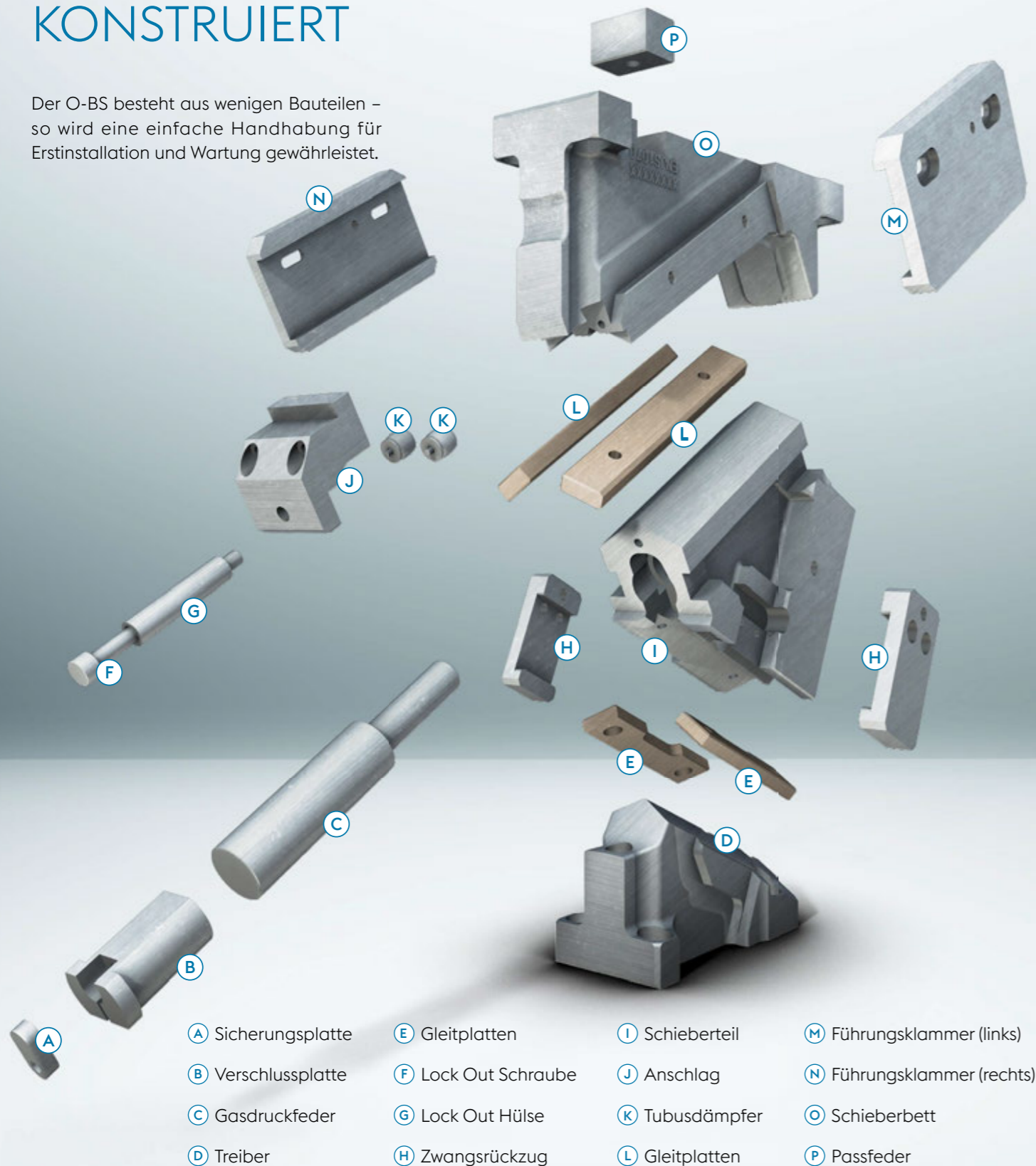
## FLEXIBEL AUSBAUBAR

nach hinten und seitlich – für besseres  
Handling und effizienteren Einsatz im  
Werkzeug



# PRÄZISION DURCHDACHT KONSTRUIERT

Der O-BS besteht aus wenigen Bauteilen – so wird eine einfache Handhabung für Erstinstallation und Wartung gewährleistet.



- (A) Sicherungsplatte
- (B) Verschlussplatte
- (C) Gasdruckfeder
- (D) Treiber
- (E) Gleitplatten
- (F) Lock Out Schraube
- (G) Lock Out Hülse
- (H) Zwangsrückzug
- (I) Schiebeteil
- (J) Anschlag
- (K) Tubusdämpfer
- (L) Gleitplatten
- (M) Führungsklammer (links)
- (N) Führungsklammer (rechts)
- (O) Schieberbett
- (P) Passfeder



## TECHNISCHE DETAILS O-BS

### Alle wesentlichen Informationen auf einen Blick

Auf dieser Seite finden Sie wichtige technische Daten und Kennzahlen zum optimierten Basisschieber. Sollten Sie weitere Fragen zum O-BS haben, steht Ihnen unser erfahrenes Experten-Team gerne zur Verfügung; Kontaktieren Sie uns unter [sales.camtec@voestalpine.com](mailto:sales.camtec@voestalpine.com)

	O-BS
Durchschnittliche Lebensdauer (belastungsabhängig)	1.000.000 Hübe
Garantierte Standzeit – Stufe 1 / Stufe 2	500.000 / 750.000 Hübe
Genauigkeit – parallel bearbeitet im Zusammenbau	ja
Gleitflächen	mind. Rz 6.3, ungehärtet
Anwendungsgebiet	Formen, Abkanten, Lochen, Schneiden
Winkelbereich	0° – 75°
Zugfestigkeit von Treiber-, Schiebeteil- und Schieberbettmaterial	mind. 600 N/mm <sup>2</sup>
Erhältliche Breiten (mm)	65/85, 90/110, 125/160, 175/220, 260/330, 400/500
Lock Out System	ja
Führungsklammern	1.7225 / Sinter
Zwangsrückholer	beidseitig
Messbohrungen	ja
Gasdruckfeder	ja
Sonderschieberoptionen	ja
BAK/VDI-Konformität	ja
NAAMs-Einfügepunkt	ja



Hier gehts direkt zu den Kräfte-  
diagrammen

Entdecken Sie alle aktuellen O-BS Baureihen inklusive Kräfte-  
diagramme auf unserer Homepage: [www.voestalpine.com/camtec/Product-Finder](http://www.voestalpine.com/camtec/Product-Finder)

## Auslandsvertretungen

03/2021

### DEUTSCHLAND

#### voestalpine Deutschland GmbH

Wilhelm-Wagenfeld-Straße 26  
80807 München, Germany  
T. +49/172/926 9141  
thomas.milke@voestalpine.com  
M. +43/664/883 236 24  
andy.kromoczinsky@voestalpine.com

### HOLLAND/BELGIEN

#### Technisches Büro Bäcker B.V.

Pieter Lieftinckweg 20  
1505 HX Zaandam, Netherlands  
T. +31/75/681 80 00  
F. +31/75/681 80 01  
info@tbbacker.nl

### NORDAMERIKA

#### voestalpine Camtec Corp.

1907 Albion Road  
Toronto ON M9W 5S8, Canada  
marlene.sturm@voestalpine.com  
T. +1/6477454592  
charles.ciaravino@voestalpine.com  
T. +1/4166755150  
mike.reid@voestalpine.com  
T. +1/4372478009

### SÜDAFRIKA

#### voestalpine Eurostahl GmbH

23 Anvil Road, Isando 1600,  
South Africa  
T. +27/11/928-3715  
M. +27/82/085 67 04  
M. +43/664/8832 48 46  
bettina.poell@voestalpine.com

### SLOWAKEI

#### E - Normalie servis s.r.o.

Rybná 716/24,  
110 00 Staré Město, Praha  
Czech Republic  
T. +420/566/521 436  
info@e-normalie.cz

### SPANIEN

#### Auxtrol Auxiliar de Troquelaria S.A.

Pol, Ind. El Campillo, Pab. A-9  
48509 Abanto - Zierbena, Spain  
T. +34/94/6363-612  
F. +34/94/6363-658  
comercial@auxtrol.com

### MEXIKO

#### voestalpine Camtec Corp.

Cerrada la Noria No. 200 Int. A-14  
Parque Industrial Queretaro  
C.P. 76220, Queretaro, Mexico  
T. +52/442/402 19 08  
rodrigo.fonseca@voestalpine.com

### CHINA

#### voestalpine Steel Trading Co., Ltd.

##### Shanghai Branch

Representative Office  
Room 1313, No. 383 Li Zhou Building,  
Nan Qiao Huan Cheng Dong Lu,  
Feng Xian, Shanghai, P. R. China  
T. +86/21 6089 0708  
M. +86/133 11612667  
zhenhua.xue@voestalpine.com  
Jun.Ma@voestalpine.com  
M.:+86/13917498098  
Rongsheng.Yan@voestalpine.com  
M.: +86/18967377316

### TÜRKEI

#### voestalpine Eurostahl GmbH Istanbul

##### Liaison Office

Fatih Sultan Mehmet Mahallesi Poligon  
Cad., Buyaka 2 Sitesi No:8C  
Kule 3, Kat 11, Daire:67  
34771 Ümraniye-Istanbul, Turkey  
T. +90/216/290 75 20  
M. +90/554/181 58 61  
alihan.aydin@voestalpine.com

### SCHWEDEN/NORWEGEN

### FINNLAND/DÄNEMARK

#### Lagermetall AB

Boskärsgatan 23  
702 25 Örebro, Sweden  
T. +46/19/1045-25  
F. +46/19/1238-55  
brons@lagermetall.se

### TSCHECHIEN

#### voestalpine ČR s.r.o.

Karlovo náměstí 31  
120 00 Praha 2, Czech Republic  
T. +420/224/9081-00  
F. +420/224/9081-04  
michal.koutnak@voestalpine.com

#### E - Normalie servis s.r.o.

Rybná 716/24,  
110 00 Staré Město, Praha  
Czech Republic  
T. +420/566/521 436  
info@e-normalie.cz

### ITALIEN

#### Maric S.A.S. di Rossato & C.

Via Milano 7  
23878 Verderio Superiore-LC, Italy  
T. +39/039/928 12-62  
F. +39/039/951 71-75  
maricsas@maricsas.com

#### voestalpine Italia S.r.l.

Via F. Turati, 29  
20121 Milano, Italy  
T. +39/02/290 81-232  
F. +39/02/290 81-219  
sabine.koellerer@voestalpine.com

### SÜDKOREA

#### WonNetworks

GWANG JU Design Center  
[61012] 616Ho, 27, Cheomdangwagi-ro  
176beon-gil, Buk-gu, Gwangju City,  
Republic of Korea  
M. +82/10/4899-8681  
kwangwon.kim@voestalpine.com

#### voestalpine Camtec GmbH

voestalpine-Straße 3  
4020 Linz, Austria  
T. +43/50304/15-0  
F. +43/50304/55-8069  
sales.camtec@voestalpine.com  
www.voestalpine.com/camtec

voestalpine

ONE STEP AHEAD.