



## SINTER- GLEITELEMENTE

Maximale Produktivität und  
minimale Wartungskosten

# TECHNISCHE DETAILS

Einfach in der Pflege, zuverlässig im Betrieb: Die poröse Sintermetallschicht ist auf einer Trägergrundplatte aus Stahl aufgebracht. Das gewährleistet die hohe Strapazierfähigkeit und Festigkeit der Sinter-Gleitelemente. Ein weiteres Plus:

Im Betrieb sind keine Pflegemaßnahmen erforderlich, da die Sintermetallschicht mit einem Schmierstoff versetzt ist. Eine Schmierung sollte jedoch vor der ersten Inbetriebnahme sowie nach jeder Reinigung erfolgen.

|                            |   |
|----------------------------|---|
| Maximale Geschwindigkeit   | <b>70 m/min</b> (nach Initialschmierung und abhängig von PV-Wert)   |
| Arbeitstemperatur          | <b>Maximal 250 °C</b> (abhängig vom Schmiermittel)<br>Für maximale Lebensdauer empfehlen wir eine durchschnittliche Arbeitstemperatur von +40 °C bis +80 °C |
| Gegenmaterial              | <b>Oberflächengüte Rz ≤ 6,3 µm</b><br>Min. 30 HRC härter als Sinteroberfläche (Sinteroberfläche 60-100 HB)  |
| Bearbeitung                | <b>Grundsätzlich möglich</b> (Bohren, Schleifen, Schneiden, ...)  |
| PV-Wert                    | <b>Trocken: 1,63 N/mm<sup>2</sup> x m/s   Geschiert: 3,5 N/mm<sup>2</sup> x m/s</b>   |
| Material Trägergrundplatte | <b>Stahl – CK45</b> (oder gleichwertig)   |
| Flächenpressung            | <b>120 N/mm<sup>2</sup> (statisch)</b>  |
| Reibungskoeffizient        | <b>Trocken: 0.2   Geschiert: 0.1</b>  |
| Schmierstoff               | <b>Mobilgear 600XP 150</b>  |
| Schmierstoffanteil         | <b>15-20 %</b>  |
| Porosität                  | <b>18-23 %</b>  |
| Gleitrichtung              | <b>Längs und quer</b>   |

**!** Bei einer Reinigung dürfen keine Mittel mit Fettlösern verwendet werden, dies kann die Gleitfähigkeit nachhaltig schädigen.

## IHRE VORTEILE AUF EINEN BLICK

- » Garantiert hohe Strapazierfähigkeit und hohe Standzeit aufgrund der Kombination von Sintermetallschicht auf Stahlträgergrundplatte
- » Gesteigerte Produktivität aufgrund hoher Flächenpressung
- » Leichte Bearbeitung der Sinter-Gleitelemente, da Trägergrundplatte aus Stahl
- » Gleichmäßige Oberfläche der Sintermetallschicht
- » Hohe Temperaturbeständigkeit bis zu 250 °C möglich (abhängig vom Schmiermittel)
- » Kostenersparnis aufgrund des geringen Wartungsaufwands
- » Keine zusätzlichen Pflegemaßnahmen notwendig (ausgenommen Initialschmierung)
- » Schneller und einfacher Austausch bei Verschleiß
- » Besonders geeignet für hohe Geschwindigkeiten und gleichmäßige Kraftaufbringung

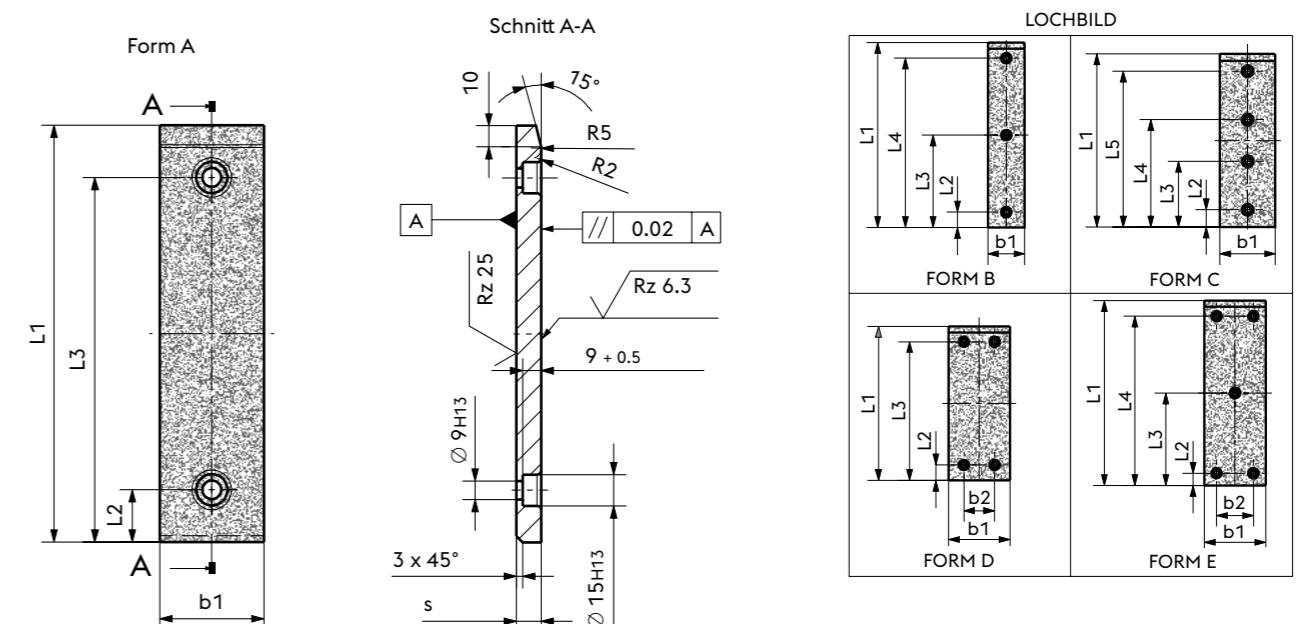
Nutzen Sie die Vorteile unserer original voestalpine Camtec Sinter-Gleitelemente! Schnell, professionell und lösungsorientiert. Die Mitarbeiter der voestalpine Camtec GmbH sind gerne für Sie da. Lassen Sie sich beraten: [sales.camtec@voestalpine.com](mailto:sales.camtec@voestalpine.com)

# GLEITPLATTEN 7.21

12 MM DICKE  
NACH VDI 3357

| Sinter Ident-Nr. | L1 ± 0,2 | b1  | s -0,02 | L2 ± 0,2 | L3 ± 0,2 | L4 ± 0,2 | L5 ± 0,2 | b2 ± 0,2 | Form | Zyl.-Schraube DIN EN ISO 4762 | Stk. |
|------------------|----------|-----|---------|----------|----------|----------|----------|----------|------|-------------------------------|------|
| 63775            | 160      | 25  | 12      | 25       | 135      | -        |          |          | A    | M8 x 25                       | 2    |
| 63776            | 200      |     |         |          | 175      | 225      |          |          | 225  |                               |      |
| 63777            | 250      |     |         |          | 125      |          |          |          |      |                               |      |
| 63778            | 80       | 55  |         |          | -        |          |          |          |      |                               |      |
| 63779            | 100      | 75  |         |          |          |          |          |          |      |                               |      |
| 63780            | 125      | 100 |         |          |          |          |          |          |      |                               |      |
| 63781            | 160      | 135 |         |          | -        |          |          |          |      |                               |      |
| 63782            | 200      | 175 |         |          |          |          |          |          |      |                               |      |
| 63783            | 250      | 125 |         |          |          | 225      |          |          |      |                               |      |
| 63784            | 300      | 150 |         |          | 275      | -        |          |          |      |                               |      |
| 63785            | 80       | 55  |         |          |          |          |          |          |      |                               |      |
| 63786            | 100      | 75  |         |          |          |          |          |          |      |                               |      |
| 63787            | 125      | 100 |         |          | -        |          |          |          |      |                               |      |
| 63788            | 160      | 135 |         |          |          |          |          |          |      |                               |      |
| 63789            | 200      | 175 |         |          |          |          |          |          |      |                               |      |
| 63790            | 80       | 55  |         |          | -        |          |          |          |      |                               |      |
| 63791            | 100      | 75  |         |          |          |          |          |          |      |                               |      |
| 63792            | 125      | 100 |         |          |          |          |          |          |      |                               |      |
| 63793            | 160      | 135 | -       |          |          |          |          |          |      |                               |      |
| 63794            | 200      | 175 |         |          |          |          |          |          |      |                               |      |
| 63795            | 250      | 85  |         | 165      | 225      |          |          |          |      |                               |      |
| 63796            | 300      | 105 | 195     | 275      | C        | M8 x 25  | 4        |          |      |                               |      |
| 63797            | 350      | 125 | 225     | 325      |          |          |          |          |      |                               |      |
| 63798            | 400      | 145 | 255     | 375      |          |          |          |          |      |                               |      |
| 63799            | 80       | 55  | -       |          |          |          |          |          |      |                               |      |
| 63800            | 100      | 75  |         |          |          |          |          |          |      |                               |      |
| 63801            | 125      | 100 |         | -        |          |          |          |          |      |                               |      |
| 63802            | 160      | 135 |         |          |          |          |          |          |      |                               |      |
| 63803            | 200      | 175 |         |          |          |          |          |          |      |                               |      |
| 63804            | 300      | 150 | 275     | -        |          |          |          |          |      |                               |      |
| 63805            | 80       | 55  |         |          |          |          |          |          |      |                               |      |
| 63806            | 100      | 75  |         |          |          |          |          |          |      |                               |      |
| 63807            | 125      | 100 | -       |          |          |          |          |          |      |                               |      |
| 63808            | 160      | 135 |         |          |          |          |          |          |      |                               |      |
| 63809            | 200      | 175 |         |          |          |          |          |          |      |                               |      |
| 63810            | 250      | 95  | 155     | 225      | C        |          |          |          |      |                               |      |
| 63811            | 125      | 100 |         |          |          |          |          |          |      |                               |      |
| 63812            | 160      | 135 | -       |          |          |          |          |          |      |                               |      |
| 63813            | 200      | 175 |         |          |          |          |          |          |      |                               |      |
| 63814            | 250      | 25  |         | 225      | -        |          |          |          |      |                               |      |
| 63815            | 300      | 20  | 150     | 275      |          | E        |          | 5        |      |                               |      |
| 63816            | 160      | 125 | 135     |          |          |          |          |          |      |                               |      |
| 63817            | 160      | 150 | 25      | 135      | -        |          |          |          | D    | 4                             |      |
| 63818            | 160      | 160 | 25      | 135      |          |          |          |          |      |                               |      |

Maße ohne Toleranzangabe DIN ISO 2768 mittel

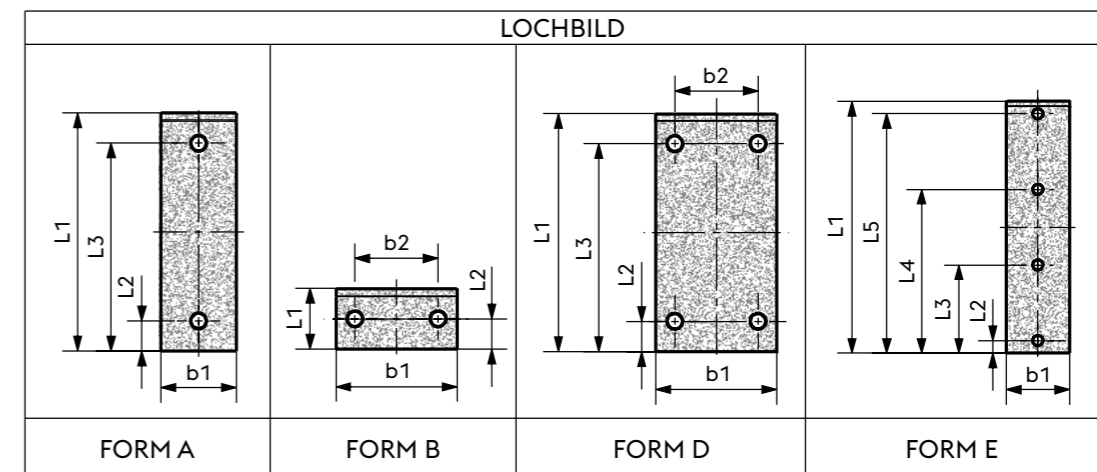
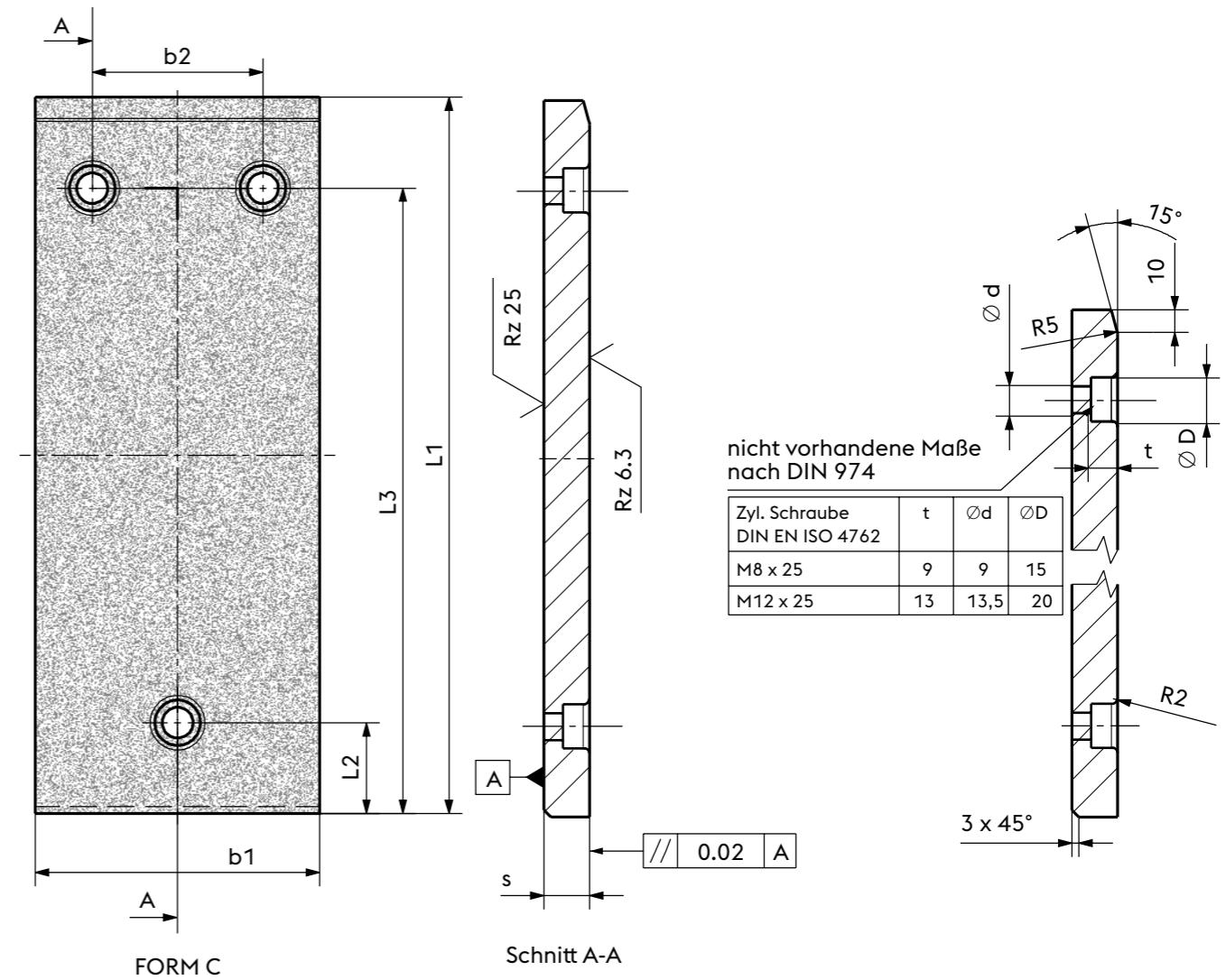


# GLEITPLATTEN 7.14

20 MM DICKE  
NACH VDI 3357

| Sinter Ident-Nr. | L1 ± 0,2 | b1  | s -0,02 | L2 ± 0,2 | L3 ± 0,2 | L4 ± 0,2 | L5 ± 0,2 | b2 ± 0,2 | Form     | Zyl.-Schraube<br>DIN EN ISO 4762 | Stk. |          |   |
|------------------|----------|-----|---------|----------|----------|----------|----------|----------|----------|----------------------------------|------|----------|---|
| 63717            | 80       | 50  | 20      | 25       | 55       | -        | -        | -        | A        | M8 x 25                          | 2    |          |   |
| 63718            | 100      |     |         |          | 75       | -        | -        | -        | -        | -                                | A    | M8 x 25  | 2 |
| 63719            | 125      |     |         |          | 100      | -        | -        | -        | -        | -                                | A    | M8 x 25  | 2 |
| 63720            | 160      |     |         |          | 135      | -        | -        | -        | -        | -                                | A    | M8 x 25  | 2 |
| 63721            | 200      |     |         |          | 175      | -        | -        | -        | -        | -                                | A    | M8 x 25  | 2 |
| 63722            | 250      |     |         |          | 85       | 165      | 225      | -        | -        | -                                | E    | M12 x 25 | 4 |
| 63723            | 300      |     |         |          | 105      | 195      | 275      | -        | -        | -                                | E    | M12 x 25 | 4 |
| 63724            | 350      |     |         |          | 125      | 225      | 325      | -        | -        | -                                | E    | M12 x 25 | 4 |
| 63725            | 400      |     |         |          | 145      | 255      | 375      | -        | -        | -                                | E    | M12 x 25 | 4 |
| 63726            | 450      |     |         |          | 165      | 285      | 425      | -        | -        | -                                | E    | M12 x 25 | 4 |
| 63727            | 500      | 175 | 325     | 475      | -        | -        | -        | E        | M12 x 25 | 4                                |      |          |   |
| 63728            | 50       | 80  | 20      | 40       | -        | -        | -        | 30       | B        | M8 x 25                          | 2    |          |   |
| 63729            | 80       |     |         |          | 55       | -        | -        | -        | -        | -                                | B    | M8 x 25  | 2 |
| 63730            | 100      |     |         |          | 75       | -        | -        | -        | -        | -                                | B    | M8 x 25  | 2 |
| 63731            | 125      |     |         |          | 100      | -        | -        | -        | -        | -                                | B    | M8 x 25  | 2 |
| 63732            | 160      |     |         |          | 135      | -        | -        | -        | -        | -                                | B    | M8 x 25  | 2 |
| 63733            | 200      |     |         |          | 175      | -        | -        | -        | -        | -                                | B    | M8 x 25  | 2 |
| 63734            | 250      |     |         |          | 210      | -        | -        | -        | -        | -                                | B    | M8 x 25  | 2 |
| 63735            | 315      |     |         |          | 275      | -        | -        | -        | -        | -                                | B    | M8 x 25  | 2 |
| 63736            | 250      |     |         |          | 85       | 165      | 225      | -        | -        | -                                | E    | M12 x 25 | 4 |
| 63737            | 300      |     |         |          | 105      | 195      | 275      | -        | -        | -                                | E    | M12 x 25 | 4 |
| 63738            | 350      | 125 | 225     | 325      | -        | -        | -        | E        | M12 x 25 | 4                                |      |          |   |
| 63739            | 400      | 145 | 255     | 375      | -        | -        | -        | E        | M12 x 25 | 4                                |      |          |   |
| 63740            | 450      | 165 | 285     | 425      | -        | -        | -        | E        | M12 x 25 | 4                                |      |          |   |
| 63741            | 500      | 175 | 325     | 475      | -        | -        | -        | E        | M12 x 25 | 4                                |      |          |   |
| 63742            | 50       | 100 | 20      | 40       | -        | -        | -        | 50       | B        | M8 x 25                          | 2    |          |   |
| 63743            | 80       |     |         |          | 55       | -        | -        | -        | -        | -                                | B    | M8 x 25  | 2 |
| 63744            | 100      |     |         |          | 75       | -        | -        | -        | -        | -                                | B    | M8 x 25  | 2 |
| 63745            | 125      |     |         |          | 100      | -        | -        | -        | -        | -                                | B    | M8 x 25  | 2 |
| 63746            | 160      |     |         |          | 135      | -        | -        | -        | -        | -                                | B    | M8 x 25  | 2 |
| 63747            | 200      |     |         |          | 175      | -        | -        | -        | -        | -                                | B    | M8 x 25  | 2 |
| 63748            | 250      |     |         |          | 210      | -        | -        | -        | -        | -                                | B    | M8 x 25  | 2 |
| 63749            | 315      |     |         |          | 275      | -        | -        | -        | -        | -                                | B    | M8 x 25  | 2 |
| 63750            | 450      |     |         |          | 165      | 285      | 425      | -        | -        | -                                | E    | M12 x 25 | 4 |
| 63751            | 500      |     |         |          | 175      | 325      | 475      | -        | -        | -                                | E    | M12 x 25 | 4 |
| 63820            | 250      | 85  | 165     | 225      | -        | -        | -        | E        | M12 x 25 | 4                                |      |          |   |
| 63821            | 300      | 105 | 195     | 275      | -        | -        | -        | E        | M12 x 25 | 4                                |      |          |   |
| 63822            | 350      | 125 | 225     | 325      | -        | -        | -        | E        | M12 x 25 | 4                                |      |          |   |
| 63823            | 400      | 145 | 255     | 375      | -        | -        | -        | E        | M12 x 25 | 4                                |      |          |   |
| 63824            | 250      | 85  | 165     | 225      | -        | -        | -        | E        | M12 x 25 | 4                                |      |          |   |
| 63825            | 300      | 105 | 195     | 275      | -        | -        | -        | E        | M12 x 25 | 4                                |      |          |   |
| 63826            | 350      | 125 | 225     | 325      | -        | -        | -        | E        | M12 x 25 | 4                                |      |          |   |
| 63827            | 400      | 145 | 255     | 375      | -        | -        | -        | E        | M12 x 25 | 4                                |      |          |   |
| 63752            | 50       | 125 | 20      | 40       | -        | -        | -        | 75       | B        | M8 x 25                          | 2    |          |   |
| 63753            | 80       |     |         |          | 55       | -        | -        | -        | -        | -                                | B    | M8 x 25  | 2 |
| 63754            | 100      |     |         |          | 75       | -        | -        | -        | -        | -                                | B    | M8 x 25  | 2 |
| 63755            | 125      |     |         |          | 100      | -        | -        | -        | -        | -                                | B    | M8 x 25  | 2 |
| 63756            | 160      |     |         |          | 135      | -        | -        | -        | -        | -                                | B    | M8 x 25  | 2 |
| 63757            | 200      |     |         |          | 175      | -        | -        | -        | -        | -                                | B    | M8 x 25  | 2 |
| 63758            | 250      |     |         |          | 210      | -        | -        | -        | -        | -                                | B    | M8 x 25  | 2 |
| 63759            | 315      |     |         |          | 275      | -        | -        | -        | -        | -                                | B    | M8 x 25  | 2 |
| 63760            | 450      |     |         |          | 165      | 285      | 425      | -        | -        | -                                | E    | M12 x 25 | 4 |
| 63761            | 500      |     |         |          | 175      | 325      | 475      | -        | -        | -                                | E    | M12 x 25 | 4 |
| 63828            | 250      | 85  | 165     | 225      | -        | -        | -        | E        | M12 x 25 | 4                                |      |          |   |
| 63829            | 300      | 105 | 195     | 275      | -        | -        | -        | E        | M12 x 25 | 4                                |      |          |   |
| 63830            | 350      | 125 | 225     | 325      | -        | -        | -        | E        | M12 x 25 | 4                                |      |          |   |
| 63831            | 400      | 145 | 255     | 375      | -        | -        | -        | E        | M12 x 25 | 4                                |      |          |   |
| 63832            | 450      | 165 | 285     | 425      | -        | -        | -        | E        | M12 x 25 | 4                                |      |          |   |
| 63833            | 500      | 175 | 325     | 475      | -        | -        | -        | E        | M12 x 25 | 4                                |      |          |   |
| 63762            | 50       | 160 | 20      | 40       | -        | -        | -        | 110      | B        | M8 x 25                          | 2    |          |   |
| 63763            | 80       |     |         |          | 55       | -        | -        | -        | -        | -                                | B    | M8 x 25  | 2 |
| 63764            | 100      |     |         |          | 75       | -        | -        | -        | -        | -                                | B    | M8 x 25  | 2 |
| 63765            | 125      |     |         |          | 100      | -        | -        | -        | -        | -                                | B    | M8 x 25  | 2 |
| 63766            | 160      |     |         |          | 135      | -        | -        | -        | -        | -                                | B    | M8 x 25  | 2 |
| 63767            | 200      |     |         |          | 175      | -        | -        | -        | -        | -                                | B    | M8 x 25  | 2 |
| 63768            | 250      |     |         |          | 210      | -        | -        | -        | -        | -                                | B    | M8 x 25  | 2 |
| 63769            | 315      |     |         |          | 275      | -        | -        | -        | -        | -                                | B    | M8 x 25  | 2 |

Maße ohne Toleranzangabe DIN ISO 2768 mittel



## Auslandsvertretungen

### DEUTSCHLAND

**voestalpine Deutschland GmbH**  
Wilhelm-Wagenfeld-Straße 26  
80807 München, Germany  
T. +49/172/926 9141  
thomas.milke@voestalpine.com  
M. +43/664/883 236 24  
andy.kromoczinsky@voestalpine.com

### HOLLAND/BELGIEN

**Technisches Büro Bäcker B.V.**  
Pieter Liefinckweg 20  
1505 HX Zaandam, Netherlands  
T. +31/75/681 80 00  
F. +31/75/681 80 01  
info@tbbacker.nl

### SLOWENIEN

**KERN Orodjarske Technology d.o.o.**  
OIC - Hrpelje 41  
6240 Kozina, Slovenia  
T. +386/5/616-5000  
F. +386/5/616-5015  
info@kern.si

### NORDAMERIKA

**voestalpine Camtec Corp.**  
1907 Albion Road  
Toronto ON M9W 5S8, Canada  
jeffrey.devries@voestalpine.com  
T. +1/4166176760  
marlene.sturm@voestalpine.com  
T. +1/6477454592  
charles.ciaravino@voestalpine.com  
T. +1/4166755150

### SÜDAFRIKA

**voestalpine Eurostahl GmbH**  
23 Anvil Road, Isando 1600,  
South Africa  
T. +27/11/928-3715  
M. +27/82/085 67 04  
M. +43/664/8832 48 46  
bettina.poell@voestalpine.com

**voestalpine Camtec GmbH**  
voestalpine-Straße 3  
4020 Linz, Austria  
T. +43/50304/15-0  
F. +43/50304/55-8069  
sales.camtec@voestalpine.com  
www.voestalpine.com/camtec

### SLOWAKEI

**E - Normalie servis s.r.o.**  
Rybná 716/24,  
110 00 Staré Město, Praha  
Czech Republic  
T. +420/566/521 436  
info@e-normalie.cz

### SPANIEN

**Auxtrol Auxiliar de Troquelaria S.A.**  
Pol, Ind. El Campillo, Pab. A-9  
48509 Abanto - Zierbena, Spain  
T. +34/94/6363-612  
F. +34/94/6363-658  
comercial@auxtrol.com

### SÜDAMERIKA/MITTELAMERIKA

**voestalpine Camtec Corp.**  
Cerrada la Noria No. 200 Int. A-14  
Parque Industrial Queretaro  
C.P. 76220, Queretaro, Mexico  
T. +52/442/402 19 08  
rodrigo.fonseca@voestalpine.com

### CHINA

**voestalpine Giesserei Linz GmbH  
Shanghai**  
Representative Office  
Room 1313, No. 383 Li Zhou Building,  
Nan Qiao Huan Cheng Dong Lu, Feng  
Xian, Shanghai, P. R. China  
T. +86/21 6089 0708  
M. +86/133 11612667  
zhenhua.xue@voestalpine.com

### TÜRKEI

**voestalpine Eurostahl GmbH Istanbul  
Liaison Office**  
Fatih Sultan Mehmet Mahallesi Poligon  
Cad., Buyaka 2 Sitesi No:8C  
Kule 3, Kat 11, Daire:67  
34771 Ümraniye-Istanbul, Turkey  
T. +90/216/290 75 20  
M. +90/554/181 58 61  
alihan.aydin@voestalpine.com

### SCHWEDEN/NORWEGEN FINNLAND/DÄNEMARK

**Lagermetall AB**  
Boskärsgatan 23  
702 25 Örebro, Sweden  
T. +46/19/1045-25  
F. +46/19/1238-55  
brons@lagermetall.se

### TSCHECHIEN

**voestalpine ČR s.r.o.**  
Karlovo náměstí 31  
120 00 Praha 2, Czech Republic  
T. +420/224/9081-00  
F. +420/224/9081-04  
michal.koutnak@voestalpine.com

### E - Normalie servis s.r.o.

Rybná 716/24,  
110 00 Staré Město, Praha  
Czech Republic  
T. +420/566/521 436  
info@e-normalie.cz

### ITALIEN

**Maric S.A.S. di Rossato & C.**  
Via Milano 7  
23878 Verderio Superiore-LC, Italy  
T. +39/039/928 12-62  
F. +39/039/951 71-75  
maricas@maricas.com

### voestalpine Italia S.r.l.

Via F. Turati, 29  
20121 Milano, Italy  
T. +39/02/290 81-232  
F. +39/02/290 81-219  
sabine.koellerer@voestalpine.com

### SÜDKOREA

**WonNetworks**  
GWANG JU Design Center  
[61012] 616Ho, 27, Cheomdangwagi-ro  
176beon-gil, Buk-gu, Gwangju City,  
Republic of Korea  
M. +82/10/4899-8681  
kwangwon.kim@voestalpine.com