



DOCUMENTATION TECHNIQUE

Systeme de clôture sans massif béton

Simple - Rapide - Très résistant



SOMMAIRE GENERAL

	Page
PRESENTATION	3
CARACTERISTIQUES GENERALES	4
CONSEILS PRATIQUES	5
NOMENCLATURE DU SYSTEME PROPICLO	6
FICHES TECHNIQUES	7
CONFIGURATIONS DE POSE	13
OPTIONS ET ACCESSOIRES	26
ANNEXES TECHNIQUES	30



PRESENTATION

PROPICLO, système de clôture pour la sécurisation des routes, autoroutes, chemins de fer, golfs, forêts, réserves de chasse, espaces verts...

Depuis 30 ans, le système de clôture breveté PROPICLO est uniquement composé d'éléments recyclables. Son installation est aussi simple que rapide, sans terrassement, sans béton, sans détérioration des sols. PROPICLO s'inscrit dans la Haute Qualité Environnementale.

PROPICLO, toujours innovant

Constitué d'un poteau à linguets et d'une embase, ce système de clôture breveté s'installe, sans outillage spécial, directement dans le sol dont il devient solidaire. Et le grillage se pose en limite d'emprise.

Le travail peut s'effectuer à moins de 0°C.

Avec PROPICLO, l'économie vous donne rendez-vous

Système de clôture pour courtes et longues distances, PROPICLO affiche un bilan remarquable avec un coût global particulièrement économique (rapidité d'exécution, personnel réduit).

Sa faculté de s'adapter à tous les terrains difficiles voire inaccessibles, sa capacité de déplacement ou de rehaussement dans le cadre, par exemple d'une remise aux normes, fait de PROPICLO une solution aussi durable que performante.

PROPICLO, plus d'avantages encore

Les poteaux peuvent être installés après la mise sous tension du grillage afin de faciliter la pose en limite d'emprise et de faire, facilement, des retours de grillage anti-gibiers. Une fois fixée, la clôture PROPICLO est parfaitement stable et résistante.

Peinture verte RAL 6005 sur demande.

Stock conséquent sur les dimensions standard.



voestalpine

ONE STEP AHEAD.



Profilafroid+SAP
2 Rue de Beauvais 60930 BAILLEUL-SUR-THERAIN - France
Tél.: 33(0)3 44 07 51 11 - Fax : 33(0)3 44 07 65 34 - www.cloture-hqe.com

voestalpine
ONE STEP AHEAD.

Code document :
Dernière mise à jour : 08/07/2011

CARACTERISTIQUES GENERALES



Poteau avec ses linguets

Le système de clôture breveté PROPICLO répond en tout point aux exigences de la haute qualité environnementale.

Au niveau de sa mise en oeuvre

Pas d'avant trou, pas de tranchée,
Pas de béton, pas d'attente de séchage,
Pose facile avec ses poteaux à linguets,
Pas d'outillage spécial, un simple marteau pneumatique suffit,
Pas de détérioration des sols,
Pose du grillage en limite d'emprise,
Installation même en dessous de 0°C...

Au niveau de sa fabrication

Les composants Propiclo, de la conception, en passant par les matières premières, au produit fini, sont produits industriellement sous des procédures certifiées.

Profilage selon la norme NF EN 10162

Nuance d'acier S235JR conforme à la norme NF EN 10025

Galvanisation à chaud

Galvanisation à chaud au trempé avec une très faible teneur en nickel et sans chrome IV. La galvanisation des éléments du système Propiclo bénéficie d'une teneur de 99% de zinc pur en fusion, une qualité reconnue pour la durabilité qu'elle confère aux pièces ainsi traitées.

Norme NF EN 1461

Maîtrise complète des déchets en filière de valorisation.

Procédures de fabrication ISO 9001

- Contrôles en laboratoire des bains de préparation de surface,
- Contrôles des produits et de leur galvanisation en sortie de fabrication.

Aussi le système de clôture Propiclo réunit-il toutes les conditions d'une excellente tenue dans le temps (garantie décennale).

Remarque

Le poteau recouvre l'embase sur 40 cm jusqu'au sol, sans jeu, grâce aux bossages anti-déboîtement prévus à cet effet sur l'embase. Cet assemblage assure la parfaite résistance de l'ensemble (épaisseur cumulée 5 mm de section).



Embase

**Résistance mécanique des composants
du système de clôture Propiclo
Voir annexes pour mémoires techniques
en fin de dossier.**



CONSEILS PRATIQUES

Principe de mise en oeuvre



- 1 - Positionnement du cordon d'alignement
- 2 - Pose des embases avec un simple marteau pneumatique,
- 3 - Niveau d'enfouissement de l'embase
- 4 - Pose des poteaux sur les embases,
- 5 - Positionnement et mise sous tension du grillage,
- 6 - Retour de grillage
- 7 - Fermeture des linguets.

Exemples de production

	<p>Petites longueurs, moins de 2 000 mètres linéaires 3 hommes 1 véhicule 1 compresseur</p> <p>= 300 mètres par jour</p>
	<p>Grandes longueurs plus de 2 000 mètres linéaires Distribution</p> <p>+ 2 hommes et 1 véhicule</p>
	<p>Pose des embases 2 hommes et 1 tracteur avec marteau pneumatique</p> <p>+</p>
	<p>Pose des poteaux et des jambes de force 2 hommes</p> <p>+</p>
	<p>Pose du grillage 1 équipe de 3 hommes et 1 tracteur dérouleur</p> <p>+</p> <p>= 1 500 mètres par jour</p>



Hauteur des poteaux et clôture hors-sol :

Clôture : 1,50 mètre
Poteau : 1,519 mètre
Nombre de linguets au pas de 101,6 mm : 15

Clôture : 2,00 mètres
Poteau : 2,129 mètres
Nombre de linguets au pas de 101,6 mm : 21

Clôture 2,50 mètres
Poteau : 2,535 mètres
Nombre de linguets au pas de 101,6 mm : 25

Autres hauteurs sur demande, de 0,70 à 3 mètres selon le multiple standard de 101,6 mm.

Hauteur embase droite :

1 m (partie enterrée 0,60 m)
1,20 m (partie enterrée 0,80 m)

Dans des conditions normales de pose, à l'exclusion, par exemple, des reliefs très accidentés, de la nature du terrain (roche dure).












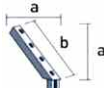





Profilafroid+SAP
2 Rue de Beauvais 60930 BAILLEUL-SUR-THERAIN - France
Tél.: 33(0)3 44 07 51 11 - Fax : 33(0)3 44 07 65 34 - www.cloture-hqe.com

voestalpine
ONE STEP AHEAD.

Code document :
Dernière mise à jour : 08/07/2011

NOMENCLATURE DU SYSTEME PROPICLO

Eléments		Longueur (mètre)	Epaisseur ou diamètre (mm)	Poids (kg)
Poteau (hauteur de clôture)		1,519	2	3,80
		2,129	2	5,35
		2,535	2	6,60
Embase droite (dont partie enterrée 0,60 m) (dont partie enterrée 0,80 m)		1,00	3	4,15
		1,20	3	4,70
Embase d'angle (dont partie enterrée 0,80 m)		1,20	3	5,85
Jambe de force à talon		1,50	3	3,05
		2,10	3	4,10
		2,50	3	4,90
Jambe de force sur embase		2,00	3	3,55
		2,40	3	4,30
Bride, vis et écrou pour panneau rigide		-	4	-
Plaque marteau et vis		-	-	0,10
Collier et boulon		-	-	0,32
Clou d'ancrage		0,60	Ø 16	-
Fiche de sol Propic 7 linguets		0,70	2	0,75
Canne d'ancrage		0,60	Ø 14	-
Bavolet		a = 0,27 b = 0,40	2	2,10
Rehausse droite		0,7	2	2,95
Martyr de frappe		-	-	2,60
Martyr pneumatique 6 pans		-	Ø 28	5,00

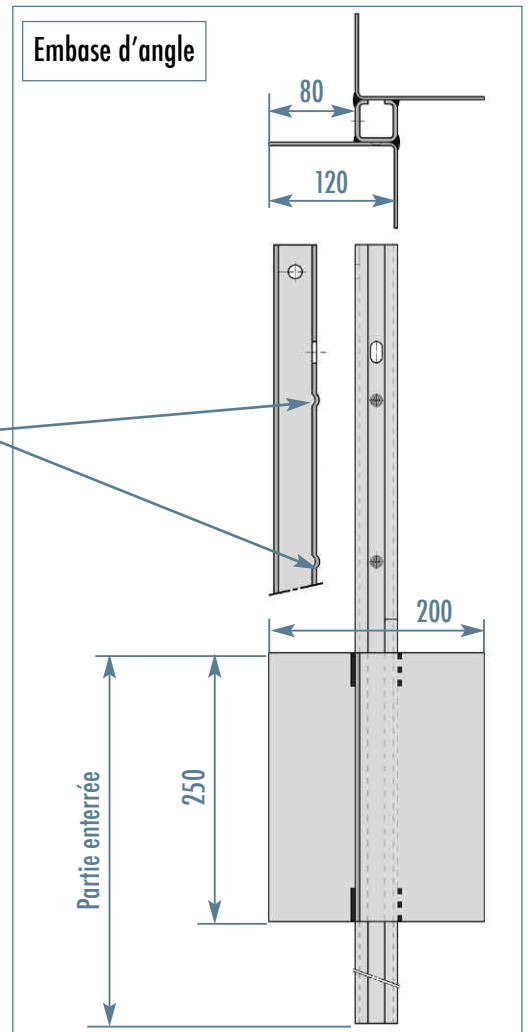
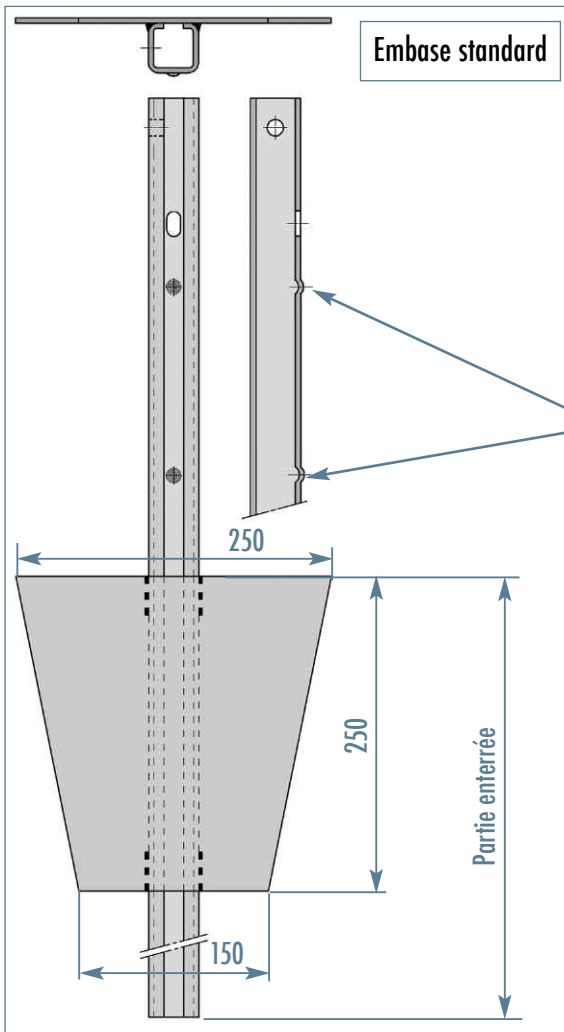


SOMMAIRE DES FICHES TECHNIQUES

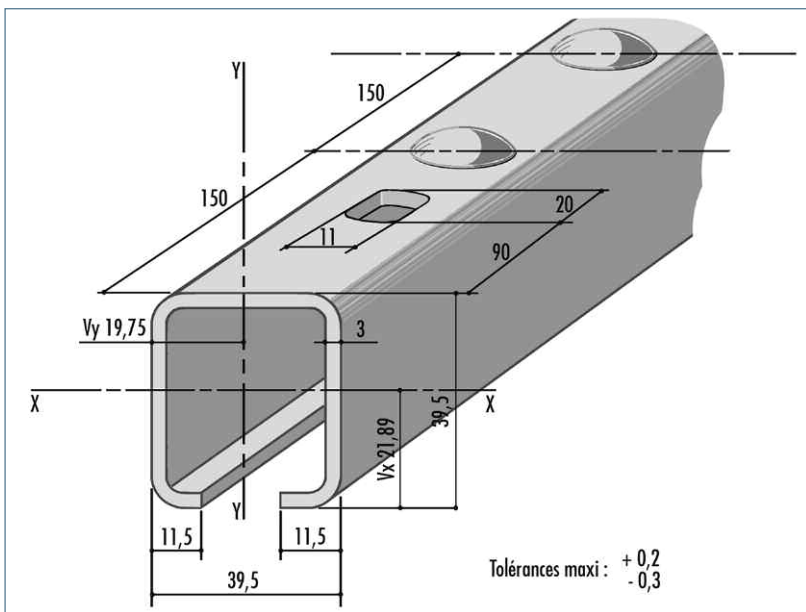
	Page
EMBASES	8
POTEAU	9
JAMBES DE FORCE	10
BAVOLET ET REHAUSSE DROITE	11
EMBASE A FIXATION PAR PLATINE	12



EMBASES



2 bossages pour blocage du poteau



Tolérances maxi : +0,2
-0,3

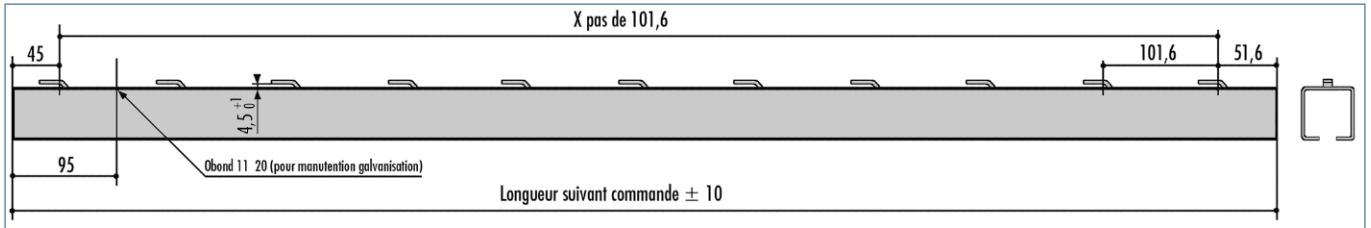


Profilafroid+SAP
2 Rue de Beauvais 60930 BAILLEUL-SUR-THERAIN - France
Tél.: 33(0)3 44 07 51 11 - Fax : 33(0)3 44 07 65 34 - www.cloture-hqe.com



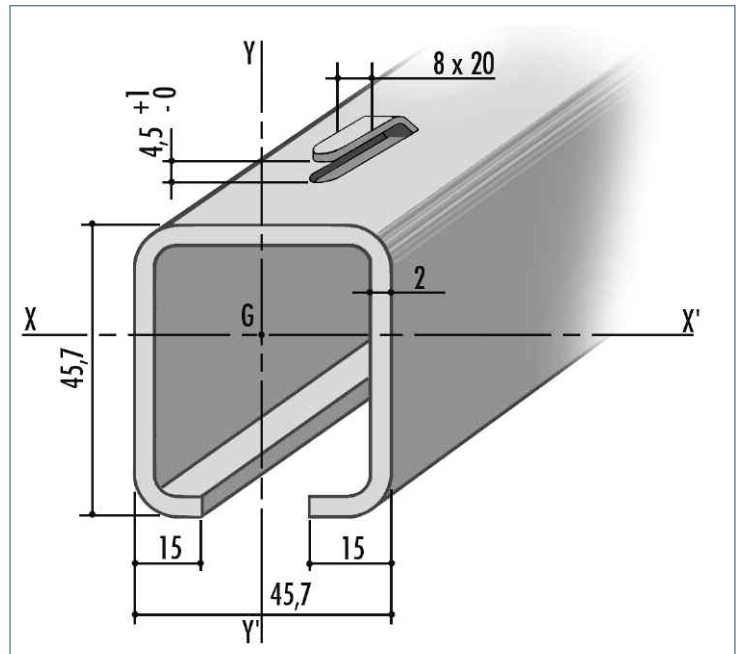
Code document :
Dernière mise à jour : 08/07/2011

POTEAU



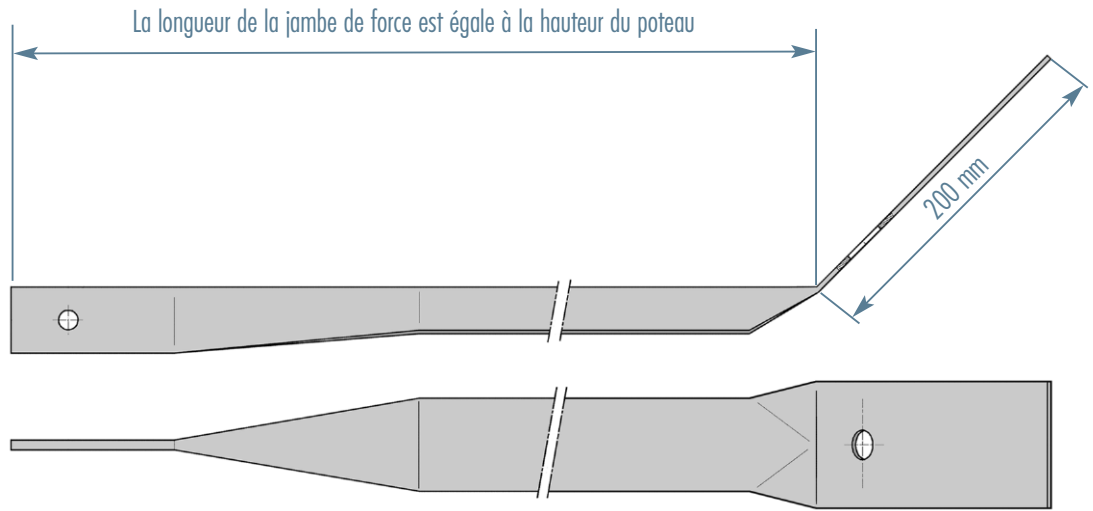
Longueur commerciale	Longueur fabrication	Nombre de linguets
700	706	7
800	808	8
900	909	9
1000	1011	10
1100	1113	11
1200	1214	12
1300	1316	13
1400	1417	14
1500	1519	15
1600	1620	16
1700	1722	17
1800	1823	18
1900	1925	19
2000	2027	20
2100	2129	21
2200	2230	22
2300	2332	23
2400	2433	24
2500	2535	25
2600	2637	26
2700	2738	27
2800	2840	28
2900	2941	29
3000	3043	30

Les poteaux utilisés pour la pose de panneaux rigides ne comportent pas de linguets. La fixation des panneaux s'effectue avec des brides spécialement adaptées.
(Voir page 27)

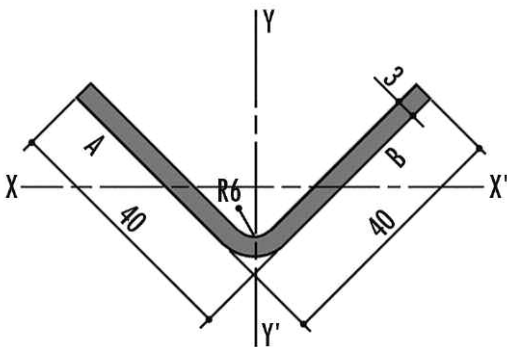
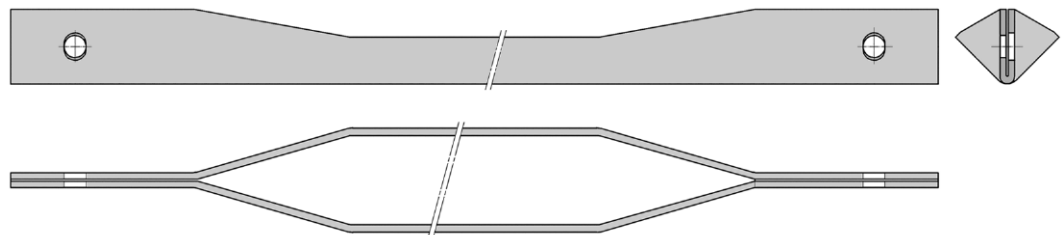


JAMBES DE FORCE

Jambe de force à talon



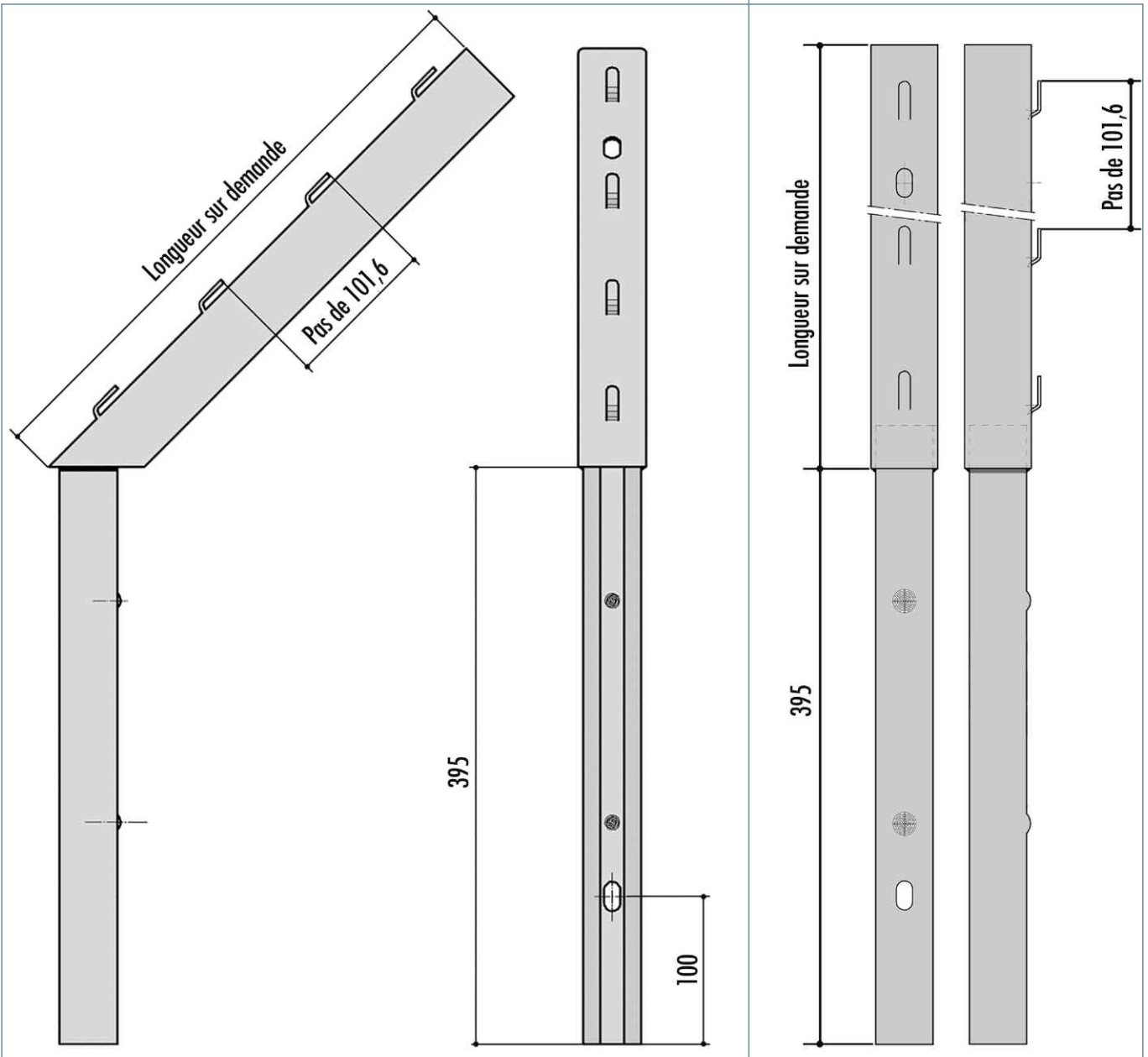
Variante :
Jambe de force sur embase écrasée aux 2 bouts



BAVOLET ET REHAUSSE DROITE

Bavolet

Rehausse droite

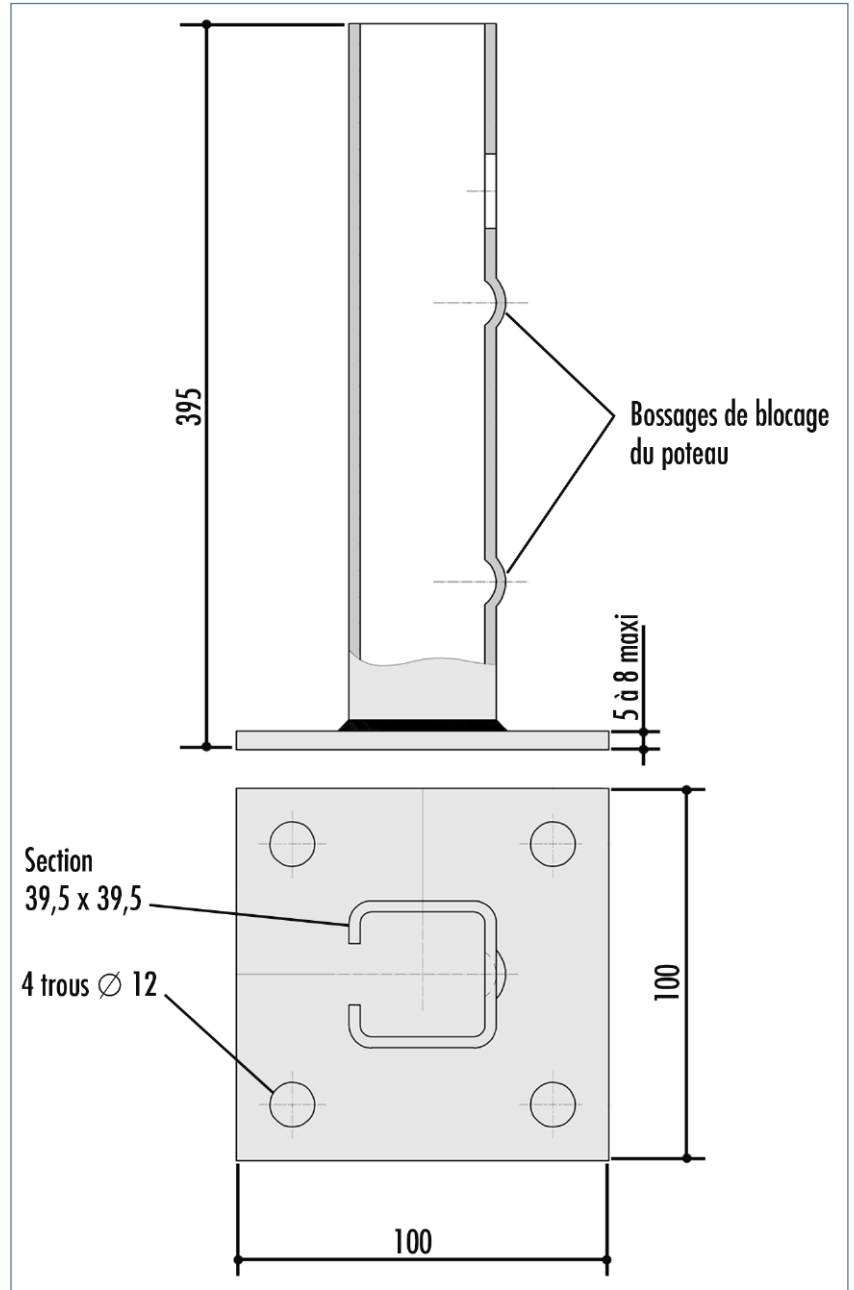
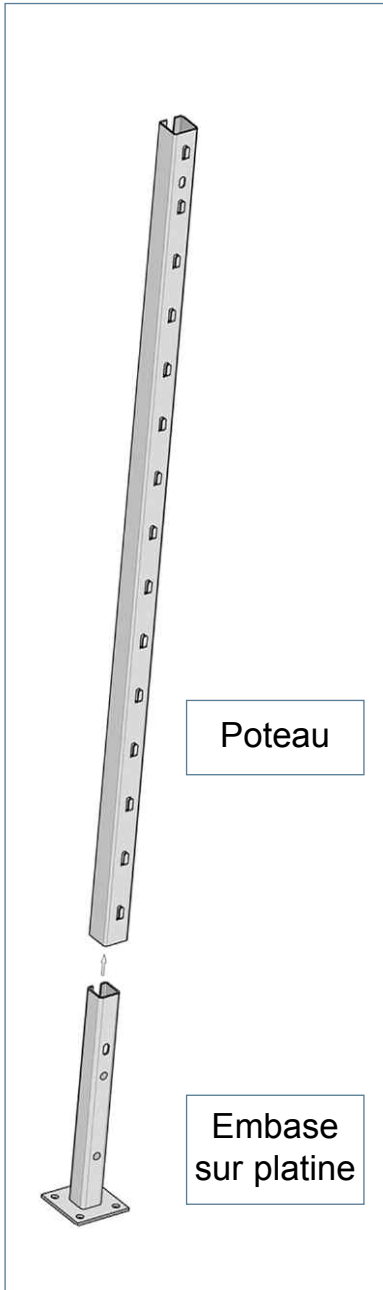


EMBASE A FIXATION PAR PLATINE

PROJET :

POSTE :

COTATION :



SOMMAIRE DES CONFIGURATIONS DE POSE

	Page
POTEAU INTERMEDIAIRE	14
POTEAU D'EXTREMITE AVEC JAMBE DE FORCE A TALON	15
POTEAU DE REPRISE DE TENSION AVEC JAMBE DE FORCE A TALON	16
POTEAU D'ANGLE AVEC JAMBE DE FORCE A TALON	17
POTEAU D'EXTREMITE AVEC JAMBE DE FORCE SUR EMBASE	18
POTEAU DE REPRISE DE TENSION AVEC JAMBE DE FORCE SUR EMBASE	19
POTEAU D'ANGLE AVEC JAMBE DE FORCE SUR EMBASE	20
GRILLAGE SOUDE A MAILLAGE PROPICLO	21
FIXATION AU SOL DU GRILLAGE SOUDE	22
FIXATION DE PANNEAUX RIGIDES	23



POTEAU INTERMEDIAIRE

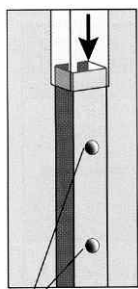
PROJET :

POSTE :

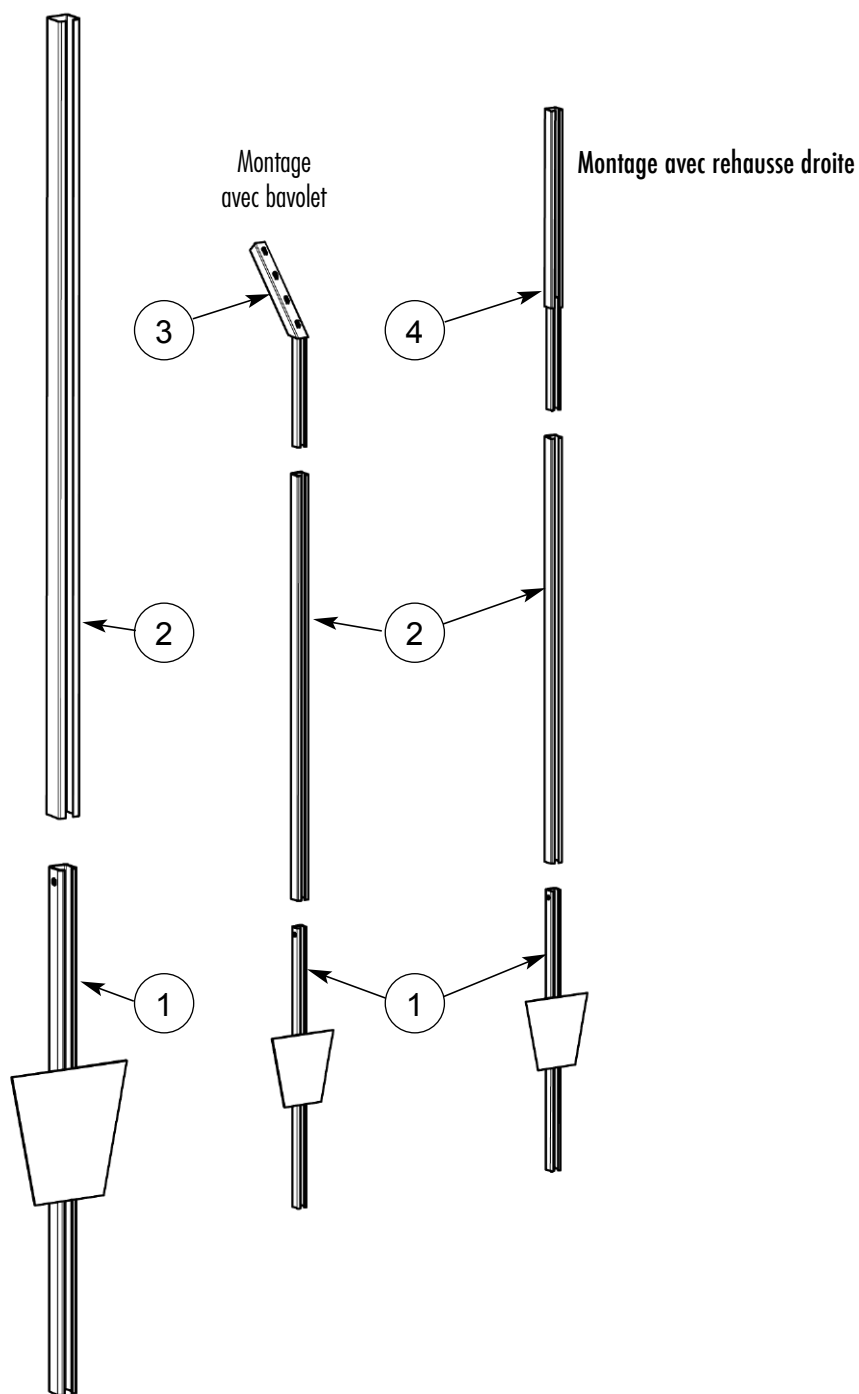
COTATION :

PRECAUTION

Prendre soin d'enfiler dans le bon sens le poteau sur l'embase



Double bossage anti-déboîtement sur la face avant des embases



Légende

- 1 Embase droite
- 2 Poteau (pas de 101,6 mm)
- 3 Bavolet
- 4 Rehausse droite



Profilafroid+SAP
2 Rue de Beauvais 60930 BAILLEUL-SUR-THERAIN - France
Tél.: 33(0)3 44 07 51 11 - Fax : 33(0)3 44 07 65 34 - www.cloture-hqe.com



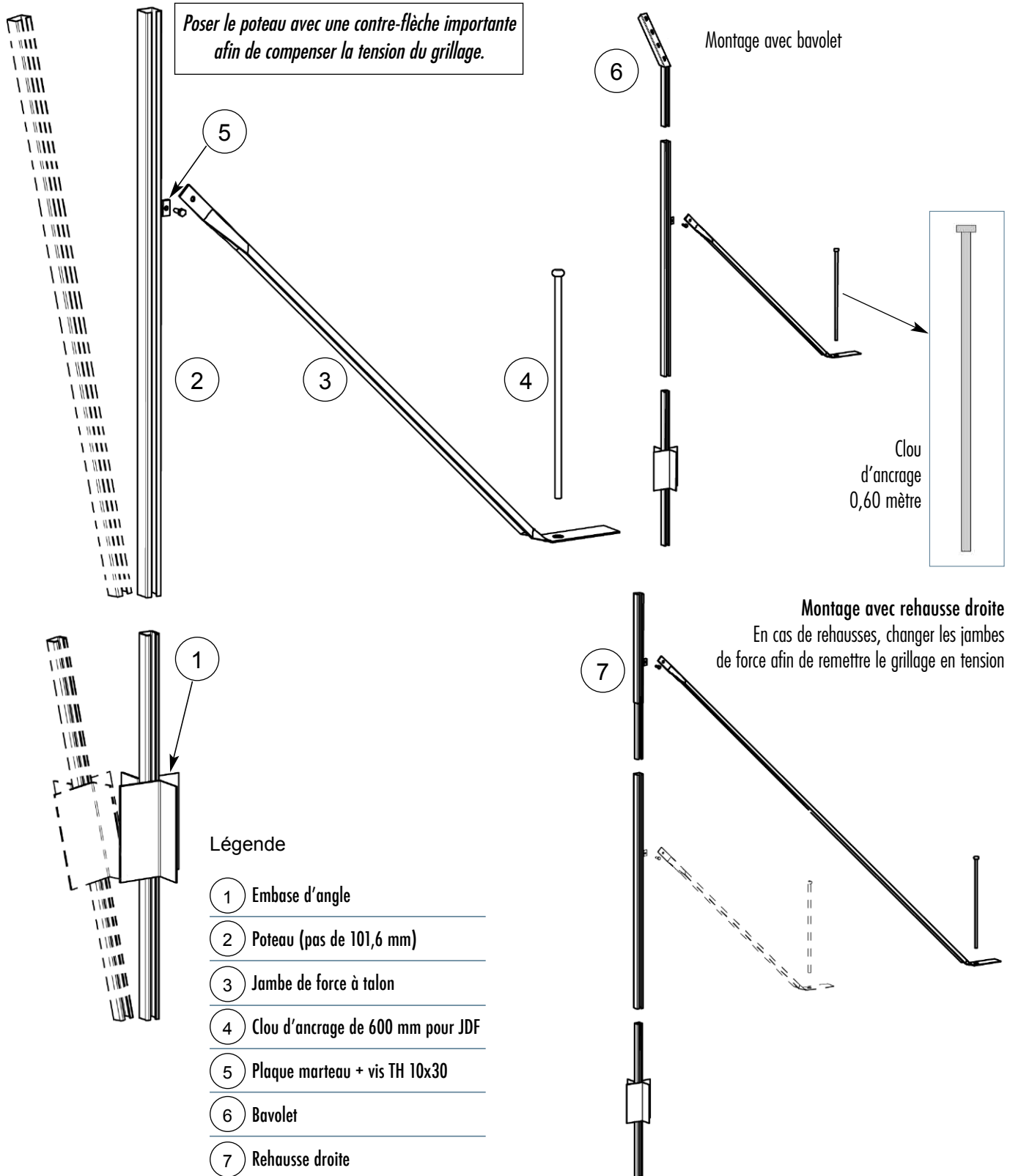
Code document :
Dernière mise à jour : 08/07/2011

POTEAU D'EXTREMITE AVEC JAMBE DE FORCE A TALON

PROJET :

POSTE :

COTATION :

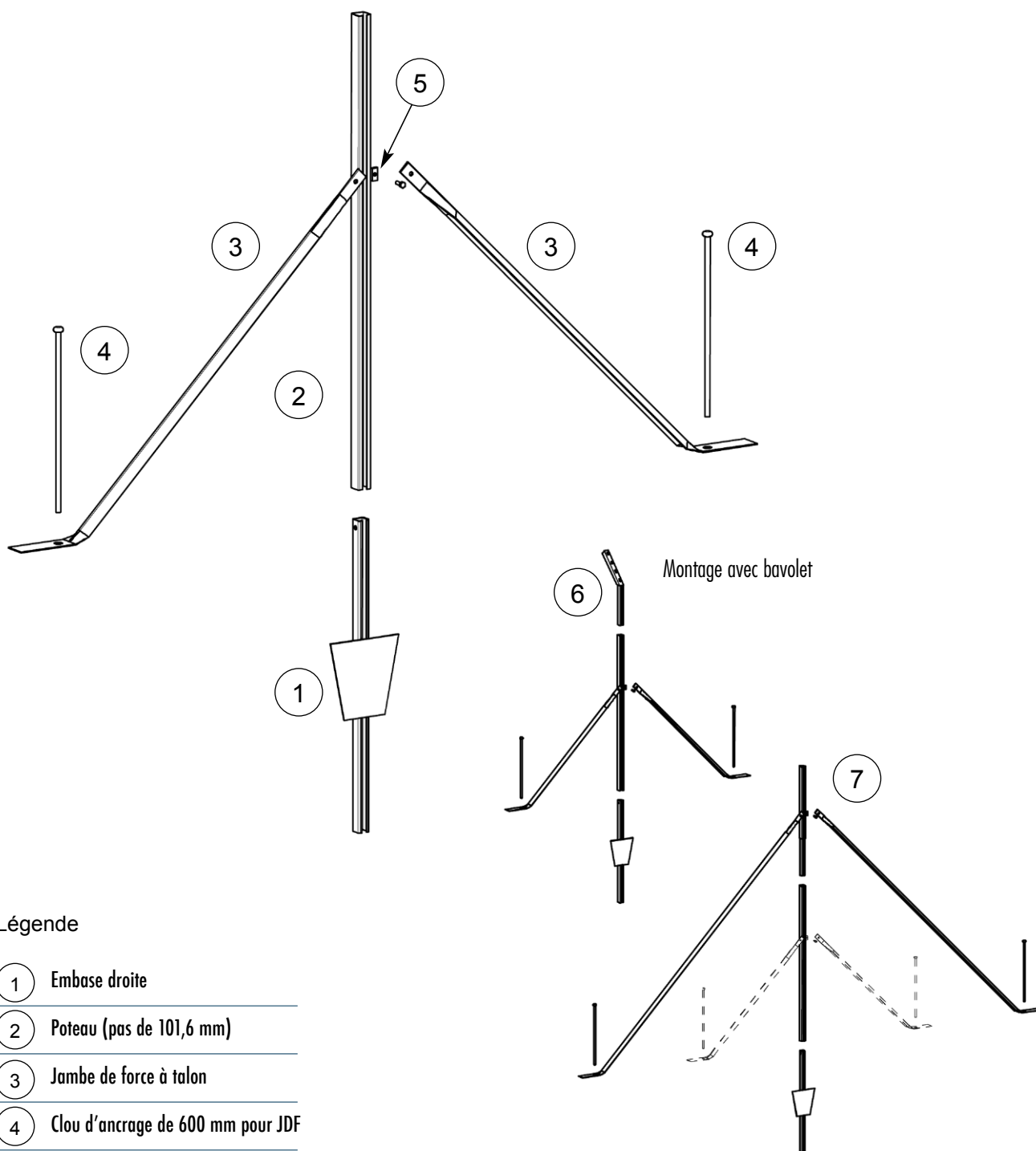


POTEAU DE REPRISE DE TENSION
AVEC JAMBE DE FORCE A TALON

PROJET :

POSTE :

COTATION :



Légende

- 1 Embase droite
- 2 Poteau (pas de 101,6 mm)
- 3 Jambe de force à talon
- 4 Clou d'ancrage de 600 mm pour JDF
- 5 Plaque marteau + vis TH 10x30
- 6 Bavolet
- 7 Rehausse droite

Montage avec rehausse droite
En cas de rehausses, changer les jambes de force afin de remettre le grillage en tension



Profilafroid+SAP
2 Rue de Beauvais 60930 BAILLEUL-SUR-THERAIN - France
Tél.: 33(0)3 44 07 51 11 - Fax : 33(0)3 44 07 65 34 - www.cloture-hqe.com

voestalpine
ONE STEP AHEAD.

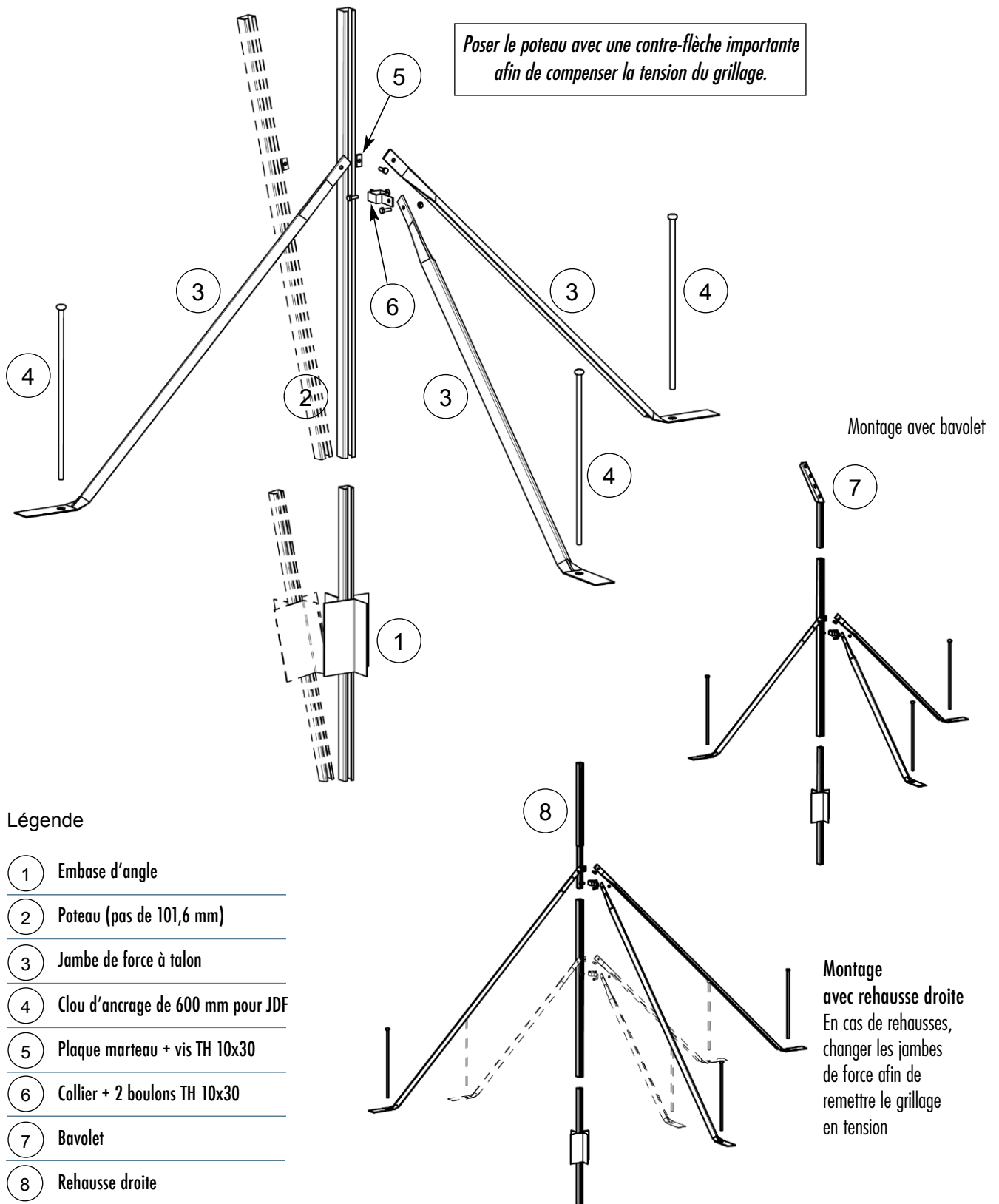
Code document : P2076-2
Dernière mise à jour : 08/07/2011

POTEAU D'ANGLE AVEC JAMBE DE FORCE A TALON

PROJET :

POSTE :

COTATION :



Légende

- 1 Embase d'angle
- 2 Poteau (pas de 101,6 mm)
- 3 Jambe de force à talon
- 4 Clou d'ancrage de 600 mm pour JDF
- 5 Plaque marteau + vis TH 10x30
- 6 Collier + 2 boulons TH 10x30
- 7 Bavolet
- 8 Rehausse droite

Montage avec rehausse droite
En cas de rehausses, changer les jambes de force afin de remettre le grillage en tension



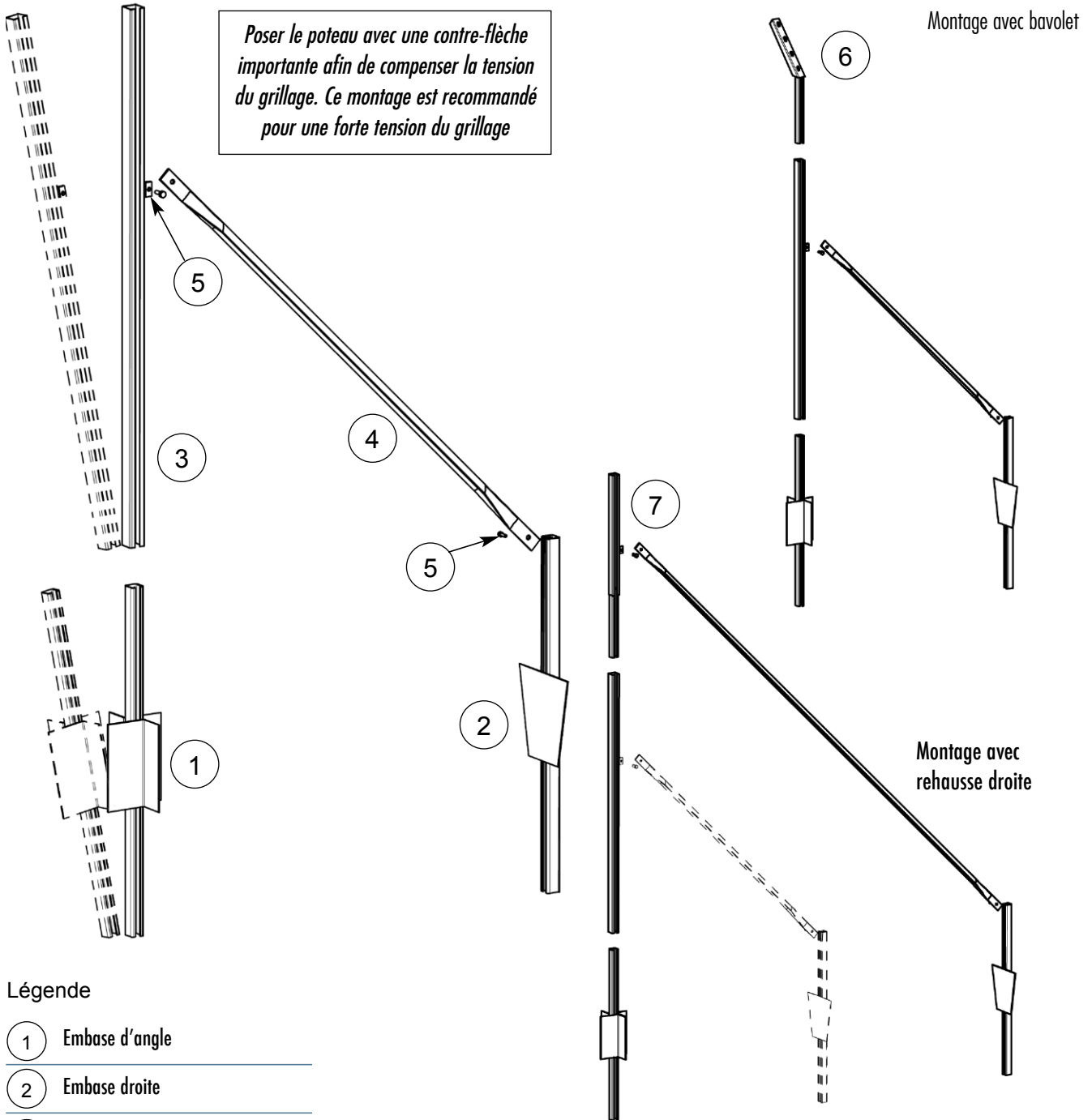
Profilafroid+SAP
2 Rue de Beauvais 60930 BAILLEUL-SUR-THERAIN - France
Tél.: 33(0)3 44 07 51 11 - Fax : 33(0)3 44 07 65 34 - www.cloture-hqe.com

voestalpine
ONE STEP AHEAD.

Code document : 2076-6
Dernière mise à jour : 08/07/2011

POTEAU D'EXTREMITE AVEC JAMBE DE FORCE SUR EMBASE

PROJET : _____
 POSTE : _____
 COTATION : _____



Légende

- ① Embase d'angle

- ② Embase droite

- ③ Poteau (pas de 101,6 mm)

- ④ Jambe de force sur embase

- ⑤ Plaque marteau + vis TH 10x30

- ⑥ Bavolet

- ⑦ Rehausse droite

Possibilité de poser des jambes de force sur embases pour une plus grande tension du grillage.



Profilafroid+SAP
 2 Rue de Beauvais 60930 BAILLEUL-SUR-THERAIN - France
 Tél.: 33(0)3 44 07 51 11 - Fax : 33(0)3 44 07 65 34 - www.cloture-hqe.com

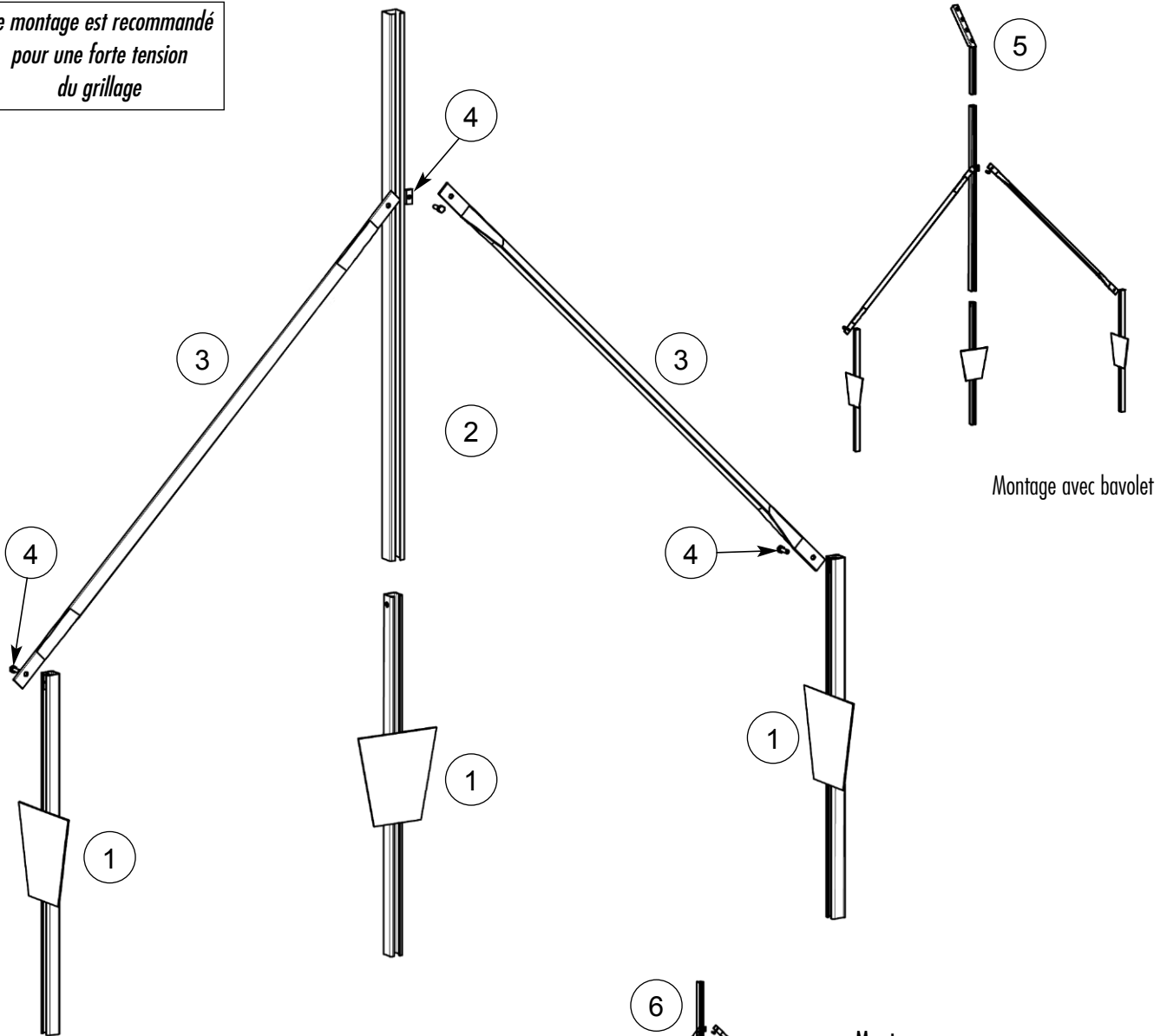


Code document : P2076-5
 Dernière mise à jour : 08/07/2011

POTEAU REPRISE DE TENSION
AVEC JAMBE DE FORCE SUR EMBASE

PROJET : _____
 POSTE : _____
 COTATION : _____

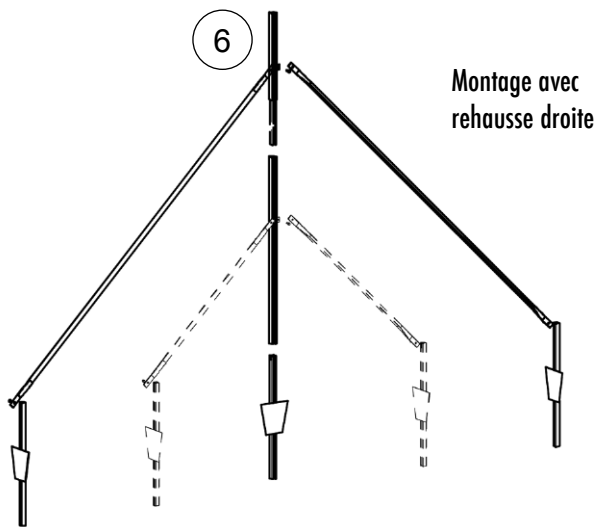
*Ce montage est recommandé
pour une forte tension
du grillage*



Montage avec bavolet

Légende

- 1 Embase droite
- 2 Poteau (pas de 101,6 mm)
- 3 Jambe de force sur embase
- 4 Plaque marteau + vis TH 10x30
- 5 Bavolet
- 6 Rehausse droite



Montage avec
rehausse droite



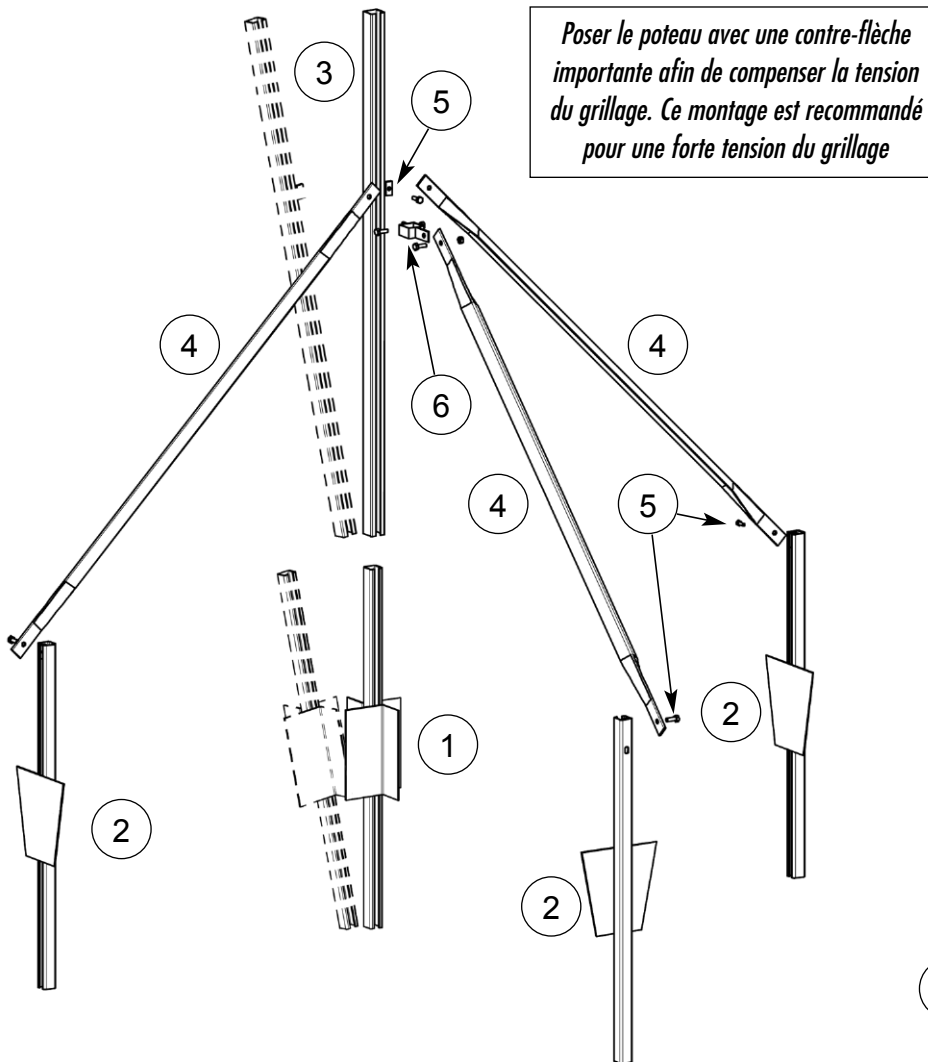
Profilafroid+SAP
 2 Rue de Beauvais 60930 BAILLEUL-SUR-THERAIN - France
 Tél.: 33(0)3 44 07 51 11 - Fax : 33(0)3 44 07 65 34 - www.cloture-hqe.com



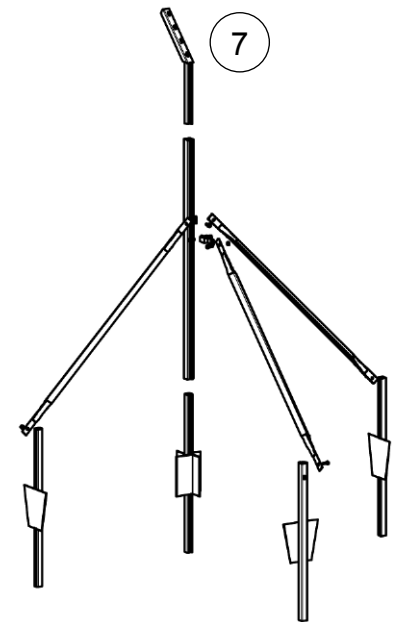
Code document : P2076-3
 Dernière mise à jour : 08/07/2011

POTEAU D'ANGLE AVEC JAMBE DE FORCE SUR EMBASE

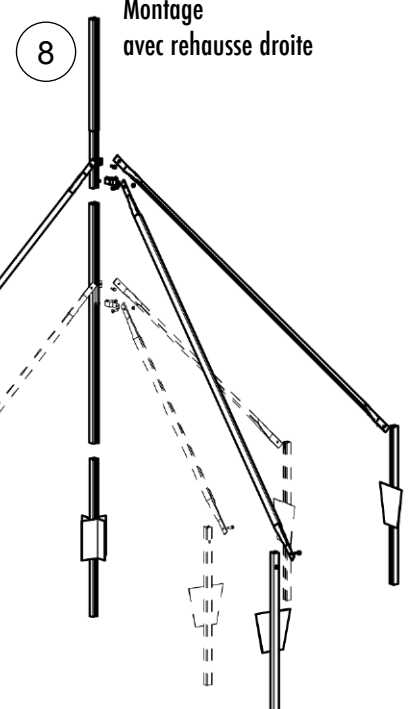
PROJET : _____
 POSTE : _____
 COTATION : _____



Montage avec bavolet



Montage avec rehausse droite



Légende

- 1 Embase d'angle
- 2 Embase droite
- 3 Poteau (pas de 101,6 mm)
- 4 Jambe de force sur embase
- 5 Plaque marteau + vis TH 10x30
- 6 Collier + 2 boulons TH 10x30
- 7 Bavolet
- 8 Rehausse droite



Profilafroid+SAP
 2 Rue de Beauvais 60930 BAILLEUL-SUR-THERAIN - France
 Tél.: 33(0)3 44 07 51 11 - Fax : 33(0)3 44 07 65 34 - www.cloture-hqe.com



Code document : P2076-7
 Dernière mise à jour : 08/07/2011

GRILLAGE SOUDE A MAILLAGE PROPICLO

PROJET :

POSTE :

COTATION :

Revêtement : 95% Zinc + 5% Alu conforme à EN 10223-4

- ∅ fils verticaux : 3,00 mm
 - ∅ fils horizontaux : 3,00 mm
 - ∅ fils de rives : 3,40 mm
- Rouleau de 50 mètres

245 - 17 - 15

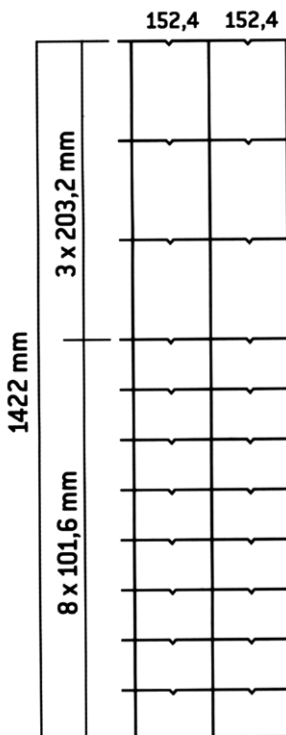
Exemple : 140 - 12 - 15

140 = hauteur en cm

12 = nombre de fils horizontaux

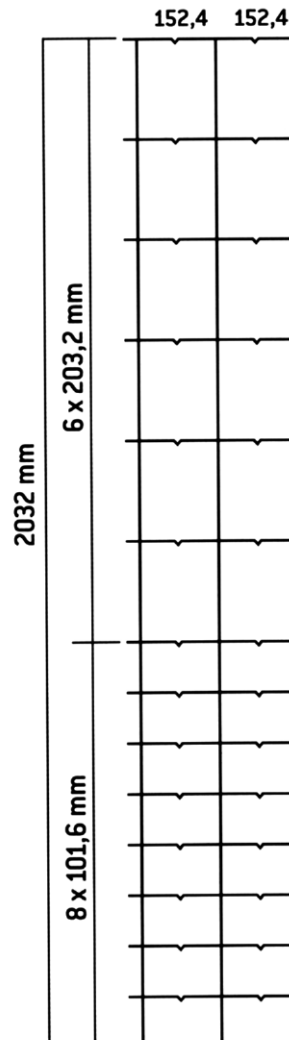
15 = écartement des fils verticaux en cm

142 - 12 - 15



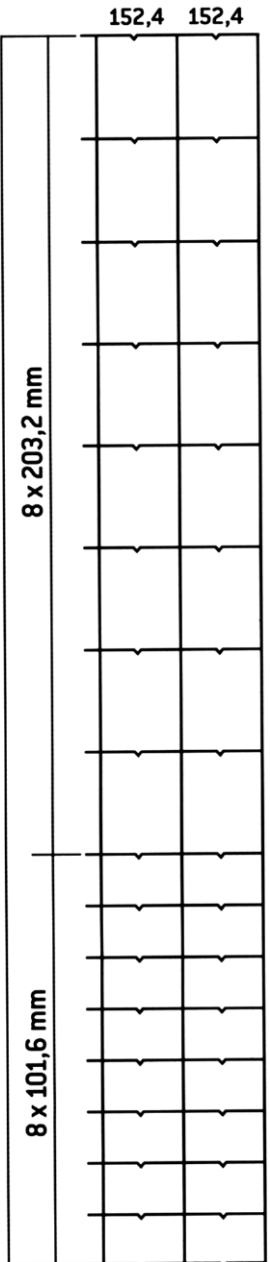
Nb de mailles de 203,2 mm = 3
Nb de mailles de 101,6 mm = 8

200 - 15 - 15



Nb de mailles de 203,2 mm = 6
Nb de mailles de 101,6 mm = 8

2438 mm



Nb de mailles de 203,2 mm = 8
Nb de mailles de 101,6 mm = 8



Profilafroid+SAP
2 Rue de Beauvais 60930 BAILLEUL-SUR-THERAIN - France
Tél.: 33(0)3 44 07 51 11 - Fax : 33(0)3 44 07 65 34 - www.cloture-hqe.com

voestalpine
ONE STEP AHEAD.

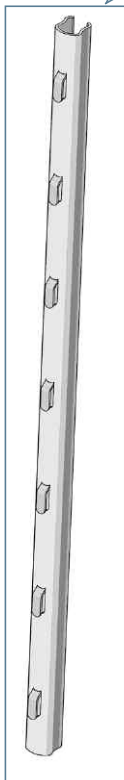
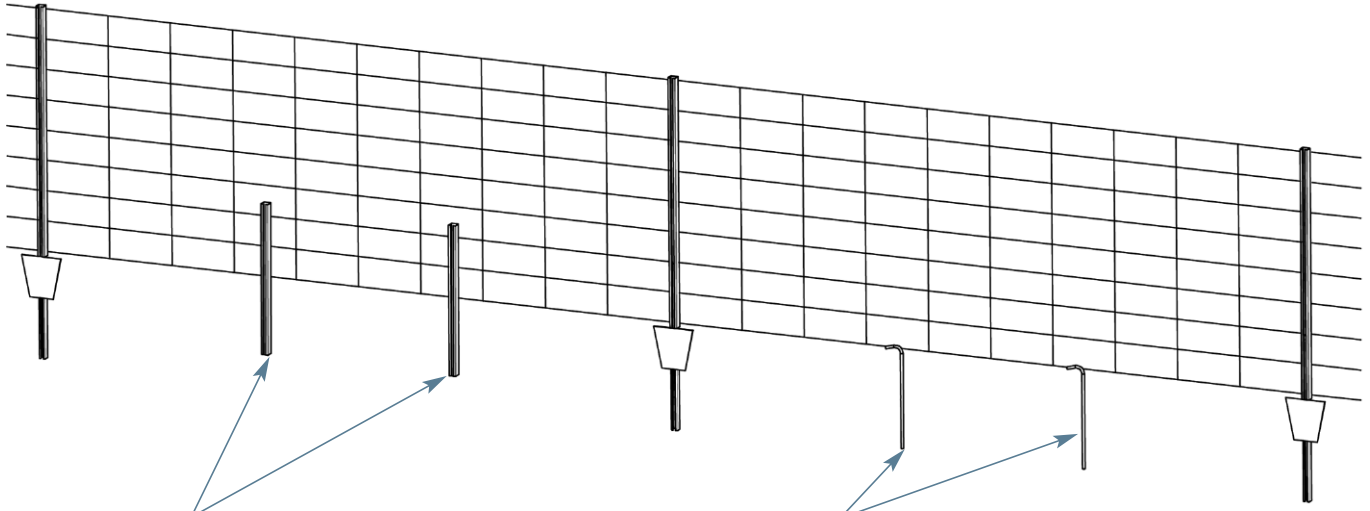
Code document :
Dernière mise à jour : 08/07/2011

FIXATION AU SOL
DU GRILLAGE SOUDE

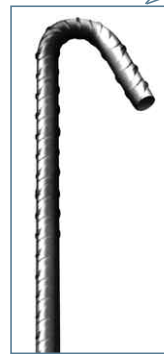
PROJET :

POSTE :

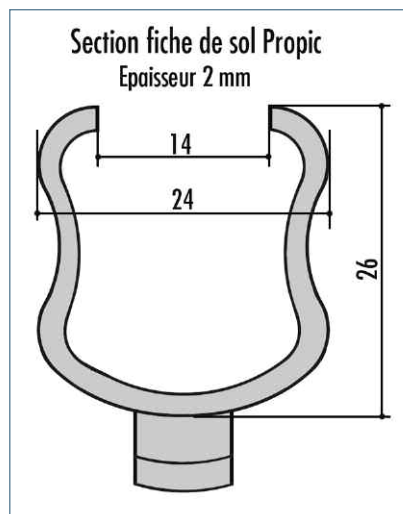
COTATION :



Fiches de sol Propic
(0,70 mètre)
Prendre soin d'enfoncer les fiches
de sol dans le bon sens :
ouverture des languets vers le bas.



Cannes d'ancrage (0,60 mètre)



Profilafroid+SAP
2 Rue de Beauvais 60930 BAILLEUL-SUR-THERAIN - France
Tél.: 33(0)3 44 07 51 11 - Fax : 33(0)3 44 07 65 34 - www.cloture-hqe.com

voestalpine
ONE STEP AHEAD.

Code document :
Dernière mise à jour : 08/07/2011

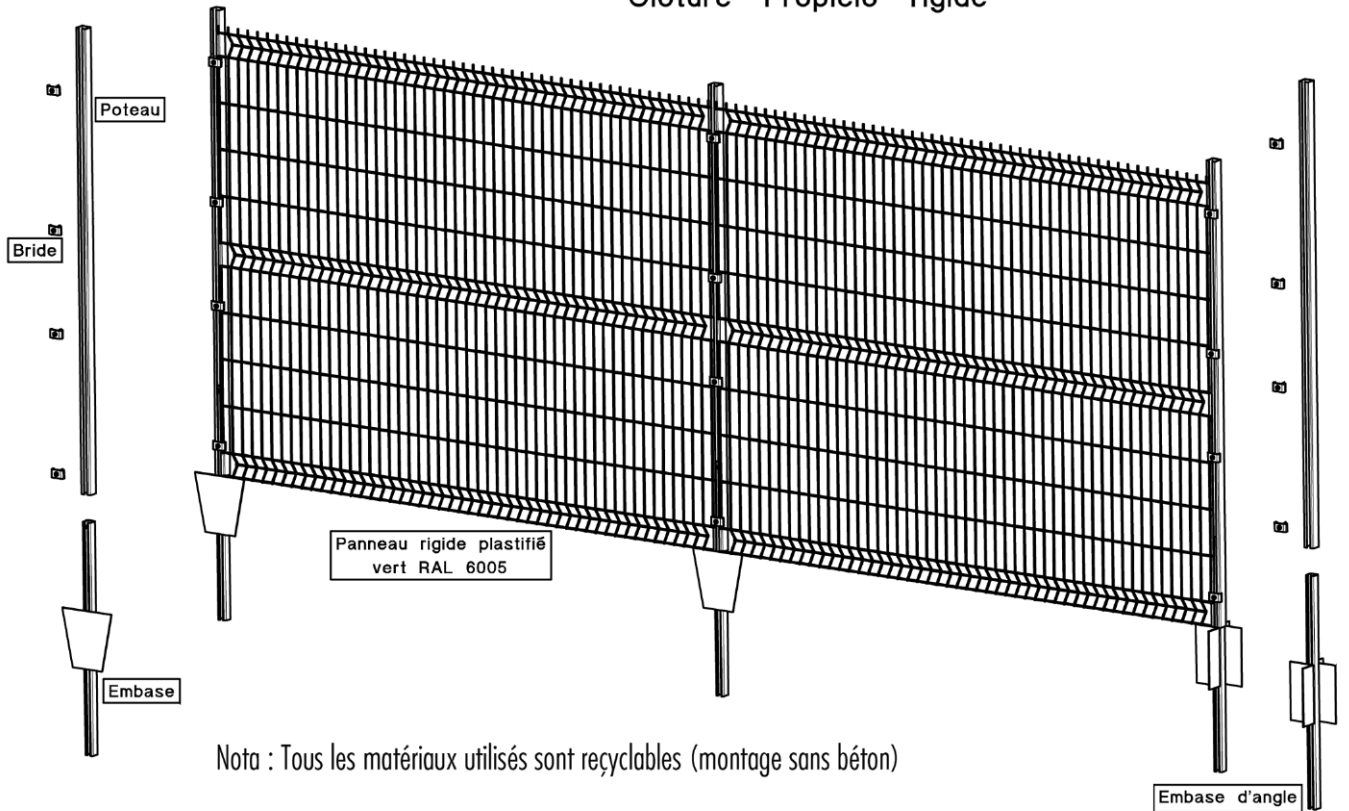
FIXATION DE PANNEAUX RIGIDES

PROJET :

POSTE :

COTATION :

Clôture "Propiclo" rigide



Nota : Tous les matériaux utilisés sont recyclables (montage sans béton)



Profilafroid+SAP
2 Rue de Beauvais 60930 BAILLEUL-SUR-THERAIN - France
Tél.: 33(0)3 44 07 51 11 - Fax : 33(0)3 44 07 65 34 - www.cloture-hqe.com

voestalpine
ONE STEP AHEAD.

Code document :
Dernière mise à jour : 08/07/2011

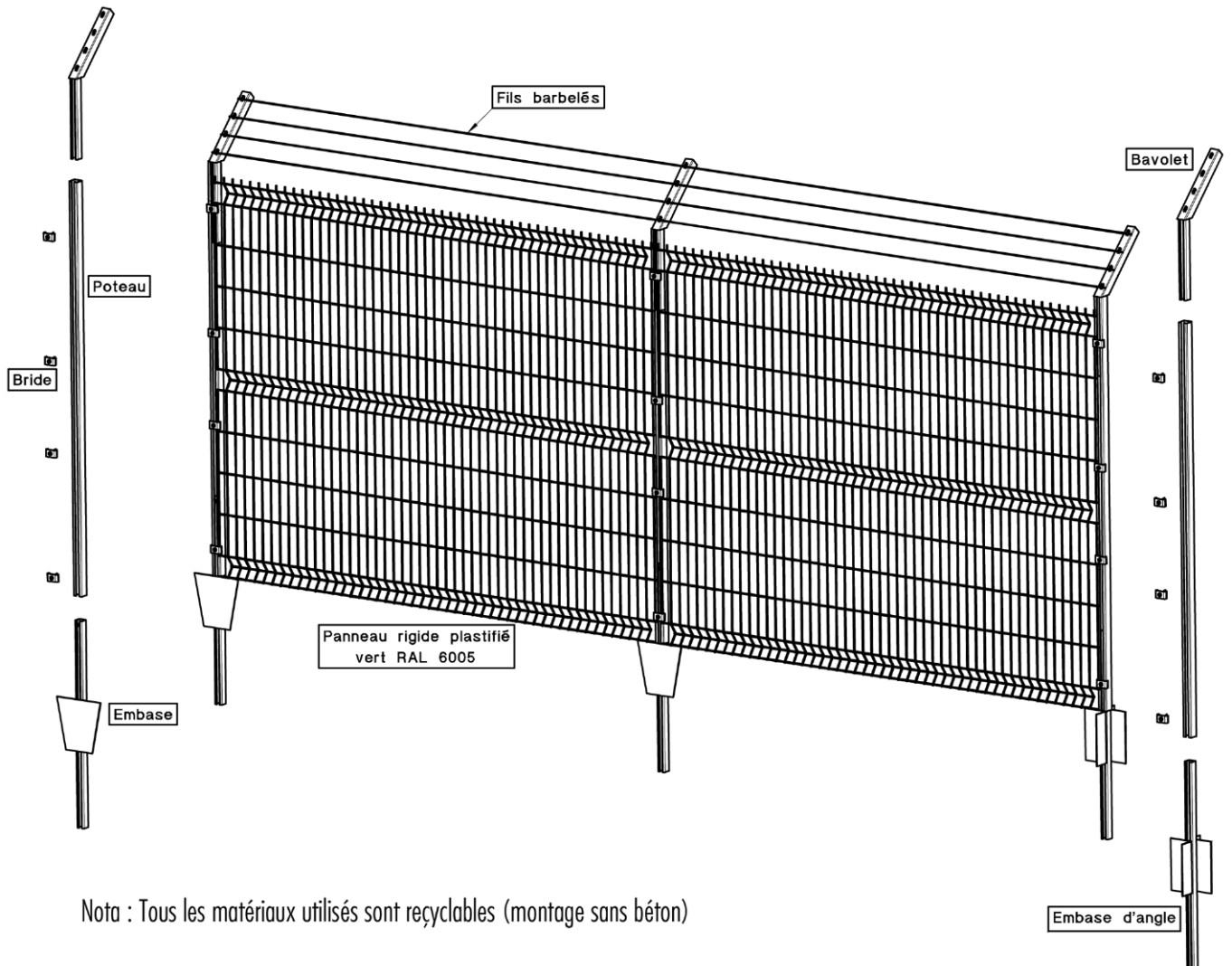
FIXATION DE PANNEAUX RIGIDES

PROJET :

POSTE :

COTATION :

Clôture "Propiclo" rigide avec bavolets



Nota : Tous les matériaux utilisés sont recyclables (montage sans béton)



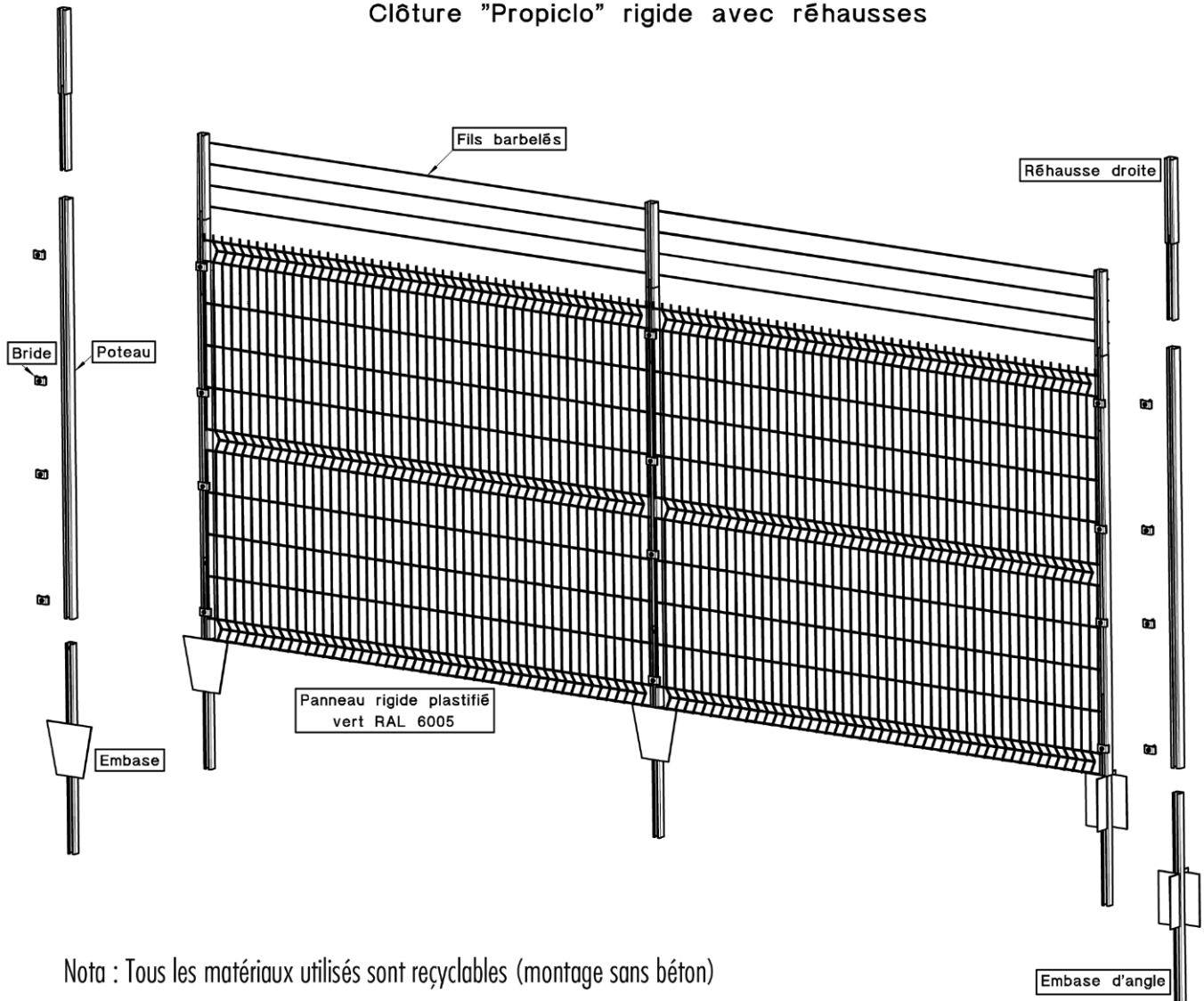
Profilafroid+SAP
2 Rue de Beauvais 60930 BAILLEUL-SUR-THERAIN - France
Tél.: 33(0)3 44 07 51 11 - Fax : 33(0)3 44 07 65 34 - www.cloture-hqe.com

voestalpine
ONE STEP AHEAD.

Code document :
Dernière mise à jour : 08/07/2011

FIXATION DE PANNEAUX RIGIDES

Clôture "Propiclo" rigide avec rēhausses



SOMMAIRE OPTIONS ET ACCESSOIRES

	Page
BRIDE DE FIXATION DES PANNEAUX RIGIDES	27
PORTE HERBAGERE (PASSE AMERICAINE)	28
MARTYRS DE FRAPPE	29

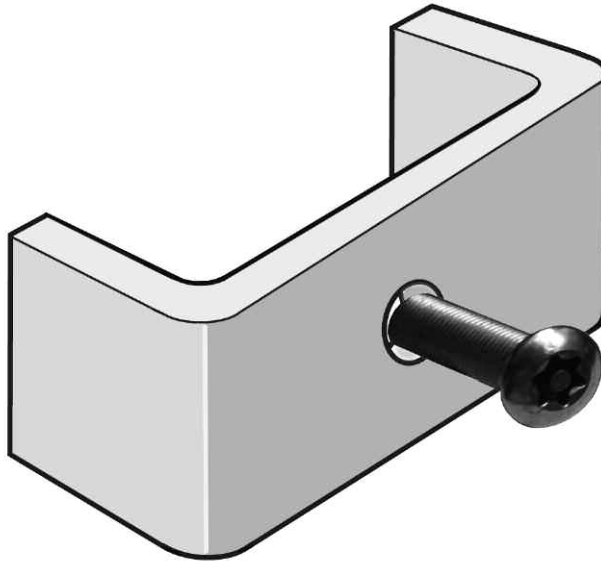


BRIDES DE FIXATION
DES PANNEAUX RIGIDES

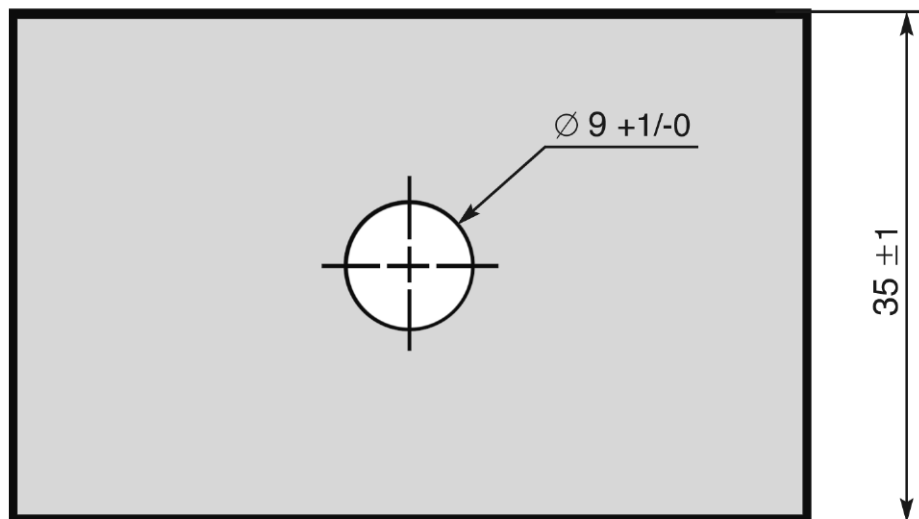
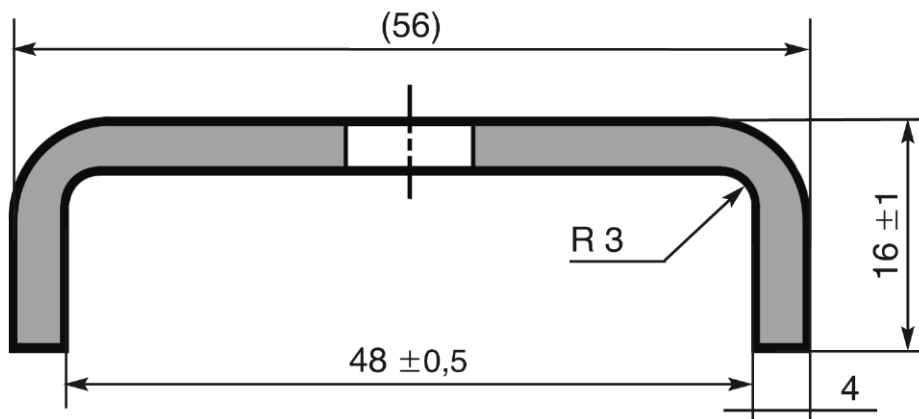
PROJET :

POSTE :

COTATION :



Vis à tête inviolable
(Torx + téton central)
Fixation par écrou trapézoïdal
à l'intérieur du poteau Propiclo

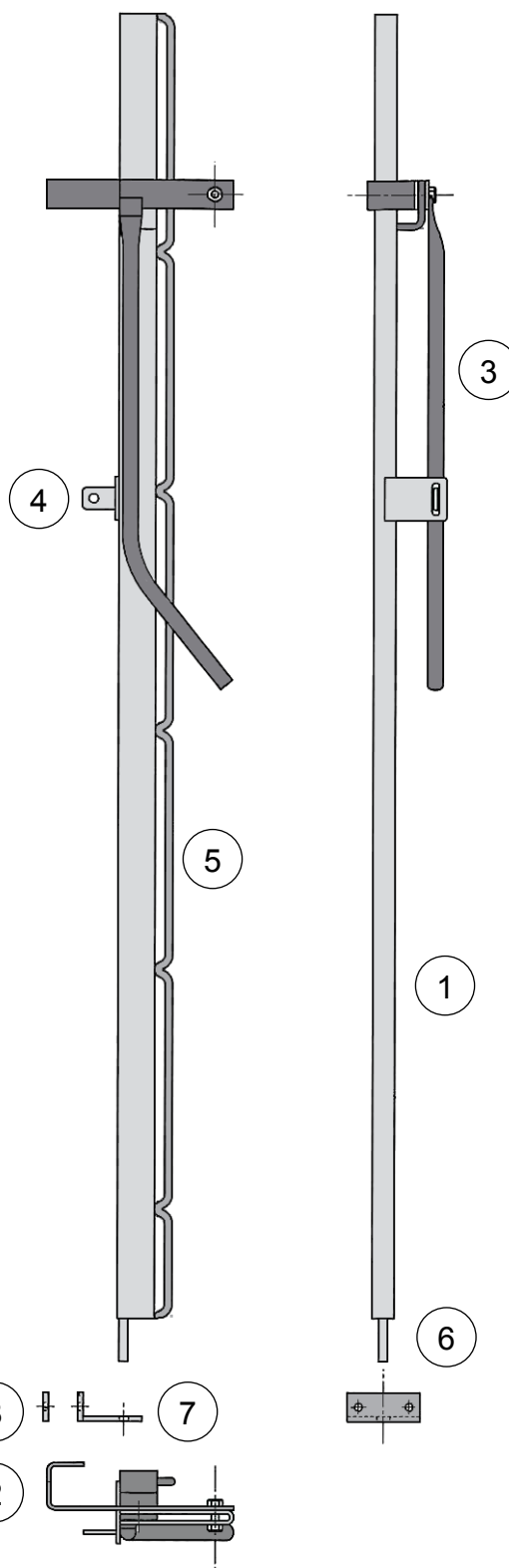


PORTE HERBAGERE
PASSE AMERICAINE

PROJET :

POSTE :

COTATION :



Légende

- ① Contre plat 40x7

- ② Plat support 40x7

- ③ Articulation en rond \varnothing 12

- ④ Reprise de grillage en rond \varnothing 10

- ⑤ Plat de verrouillage 30x5

- ⑥ Levier de tension en tube \varnothing 15/21

- ⑦ Crochet en plat 40x5

- ⑧ Ossature en tube 50x30x2



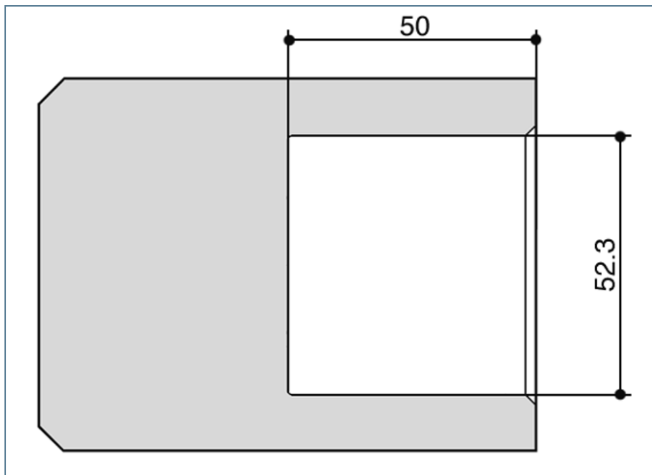
Profilafroid+SAP
2 Rue de Beauvais 60930 BAILLEUL-SUR-THERAIN - France
Tél.: 33(0)3 44 07 51 11 - Fax : 33(0)3 44 07 65 34 - www.cloture-hqe.com

voestalpine
ONE STEP AHEAD.

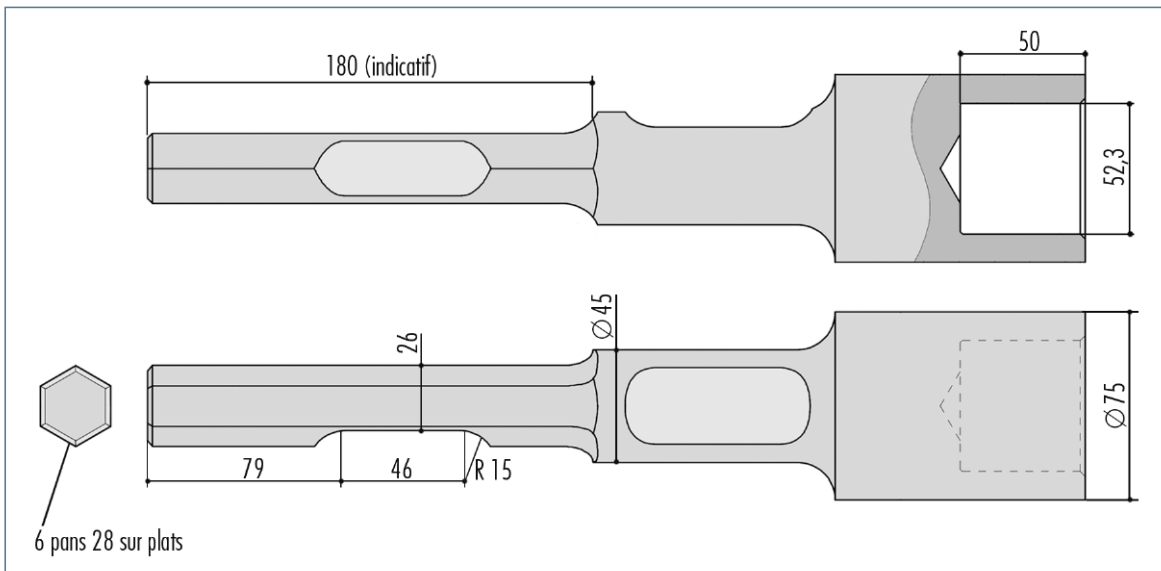
Code document :
Dernière mise à jour : 08/06/2009

MARTYRS DE FRAPPE

Martyr de frappe (à la masse)



Martyr pneumatique



PROFIL D'EMBASE

Données initiales pour calcul des caractéristiques mécaniques

PROFIL D'EMBASE

Référence profil 1/1 : D 27611

Epaisseur : 3 mm

Droites : 5.5 27.5 27.5 27.5 5.5

Rayons : 3 3 3 3 3

Angles : 90 90 90 90 90

Elément orienté à 0° par rapport à l'horizontale

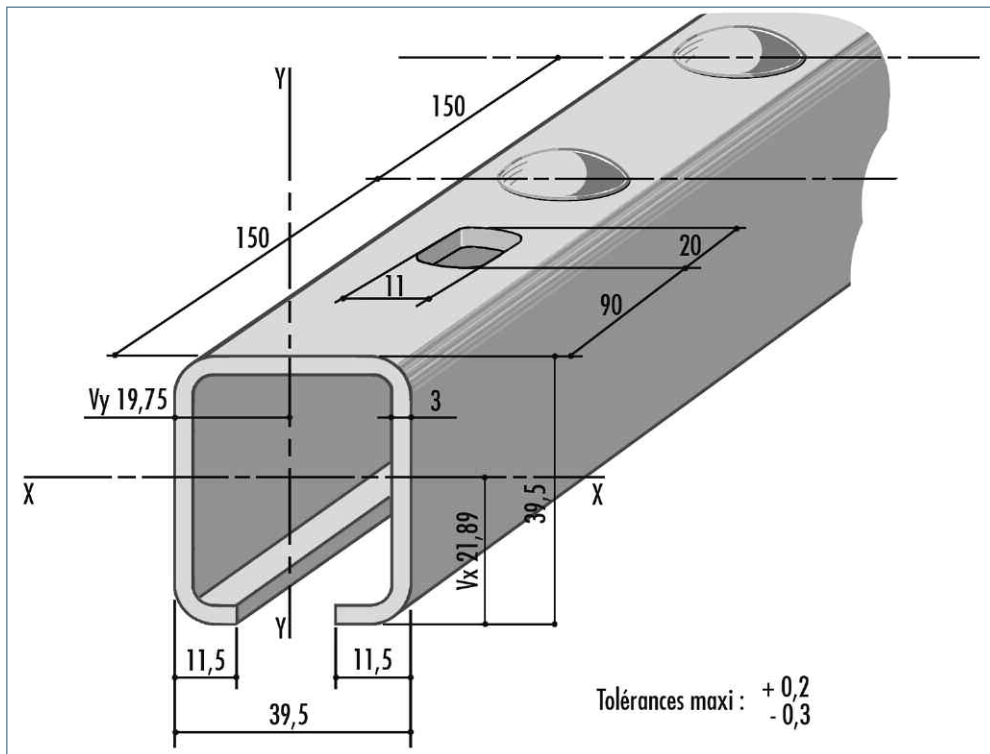
CARACTERISTIQUES MECANQUES DU PROFIL

Epaisseur	: 3 mm	Section	: 365.324 mm ²
Développé	: 121.775 mm	Largeur	: 39.500 mm
P.A.M.	: 2.868 kg/m	Hauteur	: 39.500 mm

ELEMENTS DE CALCUL

	/XX	/YY
Position du centre de gravité (mm)	17.277	19.750
Moment d'inertie du profil (mm ⁴)	70641.602	88276.160
Fibre la plus éloignée (V.MAX) (mm)	22.223	19.750
Module d'inertie (mm ³)	3178.782	4469.668
Rayon de giration (mm)	13.906	15.545

Inclinaison des axes	0.000	
Moment d'inertie minimum /XX	70641.602	
Moment d'inertie maximum /YY	88276.160	



Tolérances maxi : +0,2
-0,3



Profilafroid+SAP
2 Rue de Beauvais 60930 BAILLEUL-SUR-THERAIN - France
Tél.: 33(0)3 44 07 51 11 - Fax : 33(0)3 44 07 65 34 - www.cloture-hqe.com



Code document : D 27611
Dernière mise à jour : 08/07/2011

PROFIL DE POTEAU

Données initiales pour calcul des caractéristiques mécaniques

PROFIL DE POTEAU

Référence profil 1/1 : D 27612

Epaisseur : 2 mm

Droites : 11 37.7 37.7 37.7 11

Rayons : 2 2 2 2

Angles : 90 90 90 90

Elément 3 orienté à 0° par rapport à l'horizontale

CARACTERISTIQUES MECANQUES DU PROFIL

Epaisseur : 2 mm Section : 307.900 mm²

Développé : 153.950 mm Largeur : 45.700 mm

P.A.M. : 2.417 kg/m Hauteur : 45.700 mm

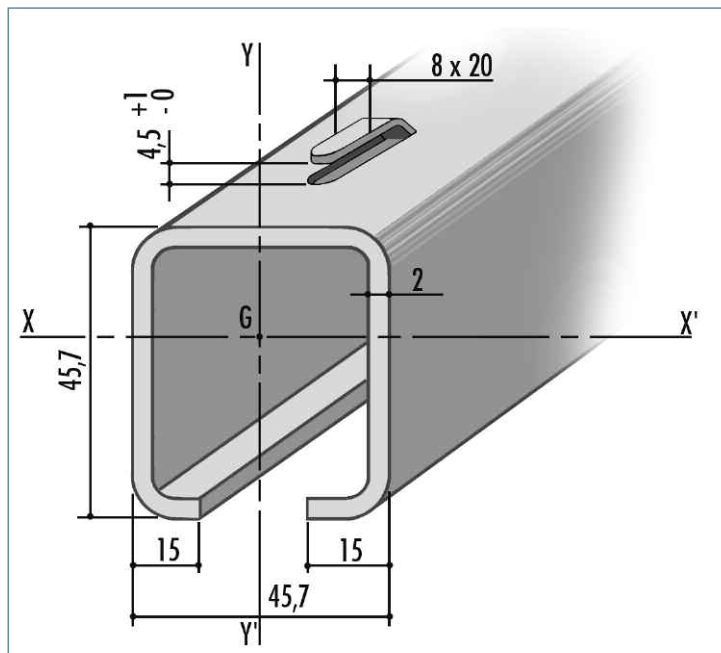
ELEMENTS DE CALCUL

	/XX	/YY
Position du centre de gravité (mm)	20.622	22.850
Moment d'inertie du profil (mm ⁴)	89775.911	105661.268
Fibre la plus éloignée (V.MAX) (mm)	25.078	22;850
Module d'inertie (mm ³)	3579.816	4624.112
Rayon de giration (mm)	17.076	18.525

Inclinaison des axes : 0.000

Moment d'inertie minimum /XX : 89775.911

Moment d'inertie maximum /YY : 105661.268



POTEAU SUR EMBASE

Cotes détaillées voir fiche PROFIL D'EMBASE référence D27611
 PROFIL DE POTEAU référence D27612

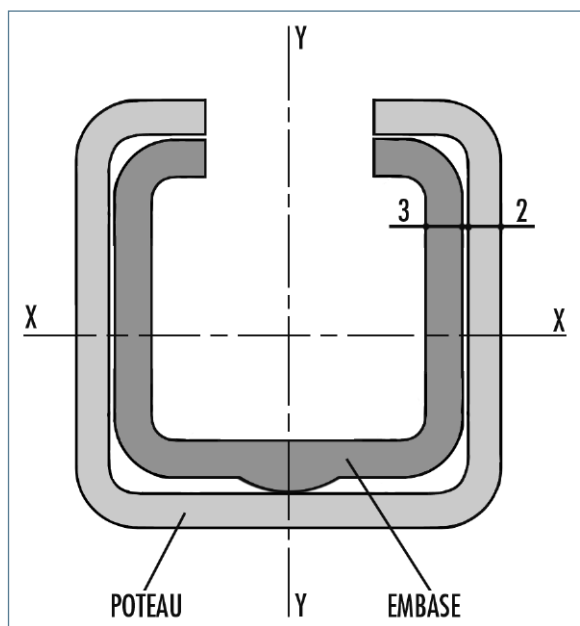
CARACTERISTIQUES MECANIQUES DU PROFIL

Epaisseur	:	Section	: 673.224 mm ²
Développé	:	Largeur	: 45.700 mm
P.A.M.	: 5.285 kg/m	Hauteur	: 45.700 mm

ELEMENTS DE CALCUL

		/XX	/YY
Position du centre de gravité	(mm)	21.086	22.850
Moment d'inertie du profil	(mm ⁴)	160539.792	193937.428
Fibre la plus éloignée (V.MAX)	(mm)	24.614	22.850
Module d'inertie	(mm ³)	6522.262	8487.390
Rayon de giration	(mm)	15.442	16.973

Inclinaison des axes		0.000	
Moment d'inertie minimum	/XX	160539.792	
Moment d'inertie maximum	/YY	193937.428	



PROFIL DE JAMBE DE FORCE

Données initiales pour calcul des caractéristiques mécaniques

PROFIL D'EMBASE

Référence profil 1/1 : A 35

Epaisseur : 2 mm

Droites : 34 0 34

Rayons : 3 3

Angles : 45 45

Elément 2 orienté à 0° par rapport à l'horizontale

CARACTERISTIQUES MECANQUES DU PROFIL

Epaisseur	: 3 mm	Section	: 225.206 mm ²
Développé	: 75.069 mm	Largeur	: 56.569 mm
P.A.M.	: 1.768 kg/m	Hauteur	: 27.920mm

ELEMENTS DE CALCUL

	/XX	/YY
Position du centre de gravité (mm)	13.611	28.284
Moment d'inertie du profil (mm ⁴)	13185.229	57139.936
Fibre la plus éloignée (V.MAX) (mm)	14.309	28.284
Module d'inertie (mm ³)	921.440	2020.199
Rayon de giration (mm)	7.652	15.929

Inclinaison des axes	0.000	
Moment d'inertie minimum /XX	13185.229	
Moment d'inertie maximum /YY	57139.936	

