

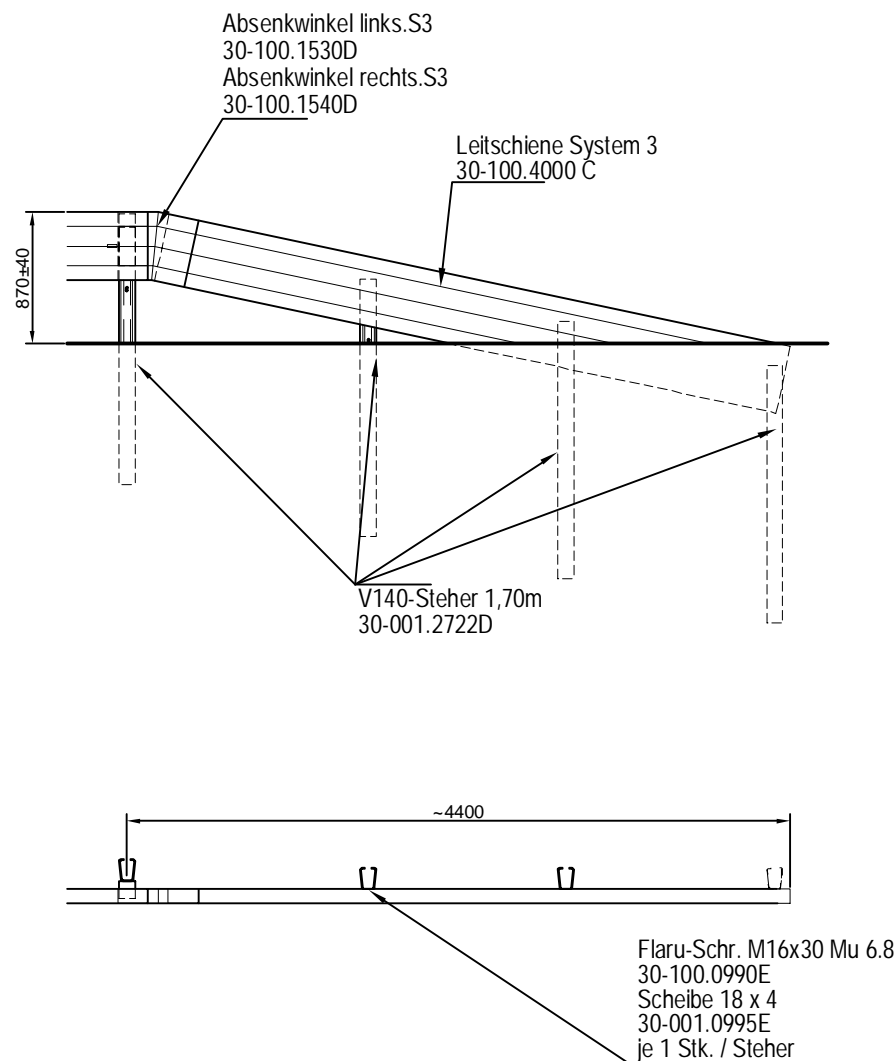
# ABSENKUNGEN

## LEITSCHIENEN SYSTEM 3

Bodenendabsenkung über 1 Felder

Typenblatt C308

Absenkung zu Typenblatt C306



01/2015