

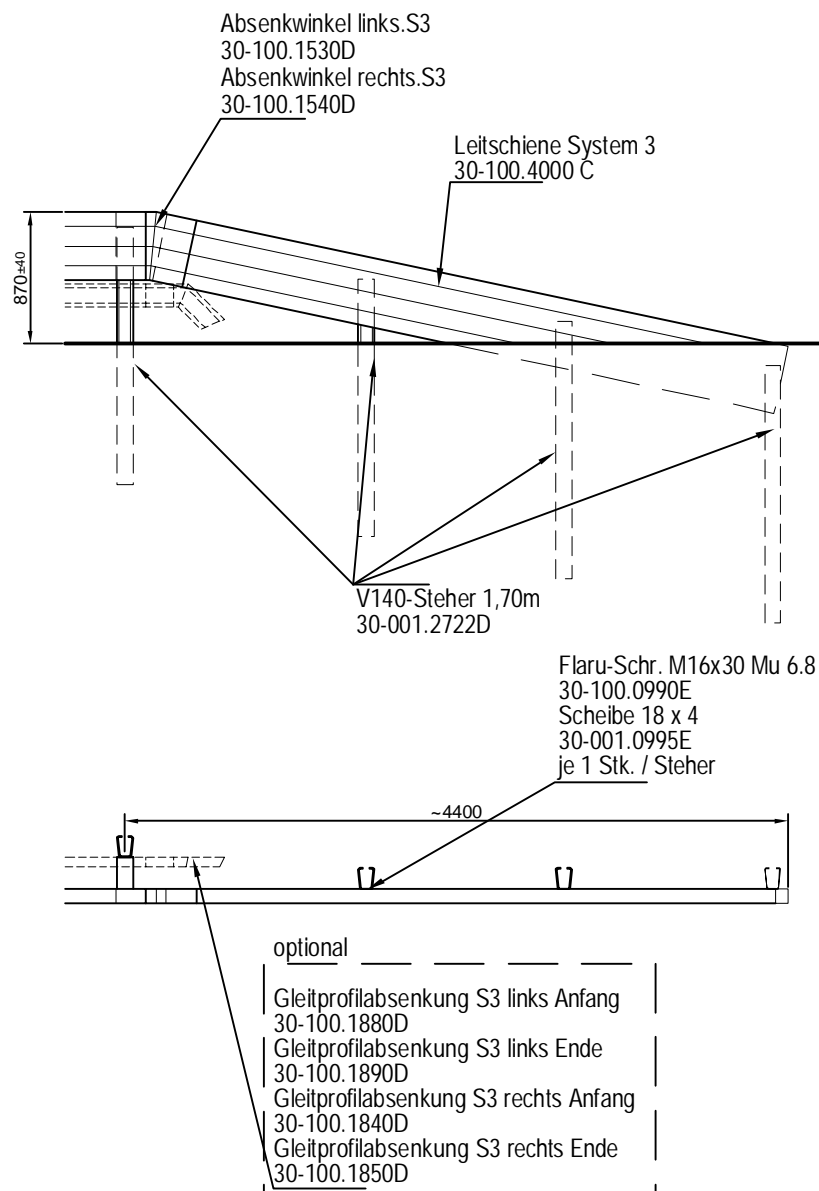
ABSENKUNGEN

LEITSCHIENEN SYSTEM 3

Bodenendabsenkung über 1 Felder

Typenblatt C304

Absenkung zu Typenblatt C301



01/2015