

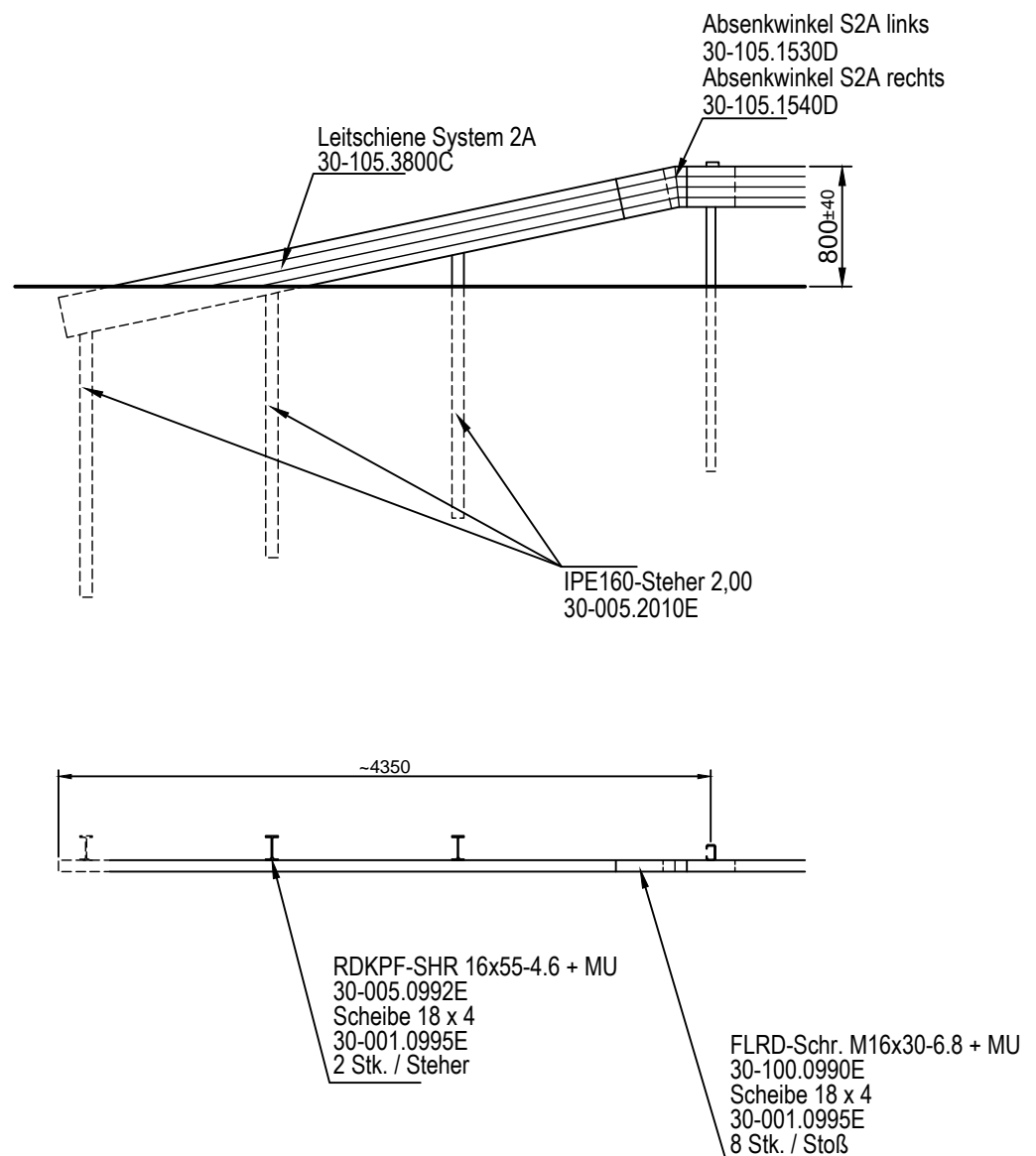
ABSENKUNGEN

LEITSCHIENEN SYSTEM 2A

Bodenendabsenkung über 1 Felder

Typenblatt C208

Absenkung zu Typenblatt C206



03/2017