

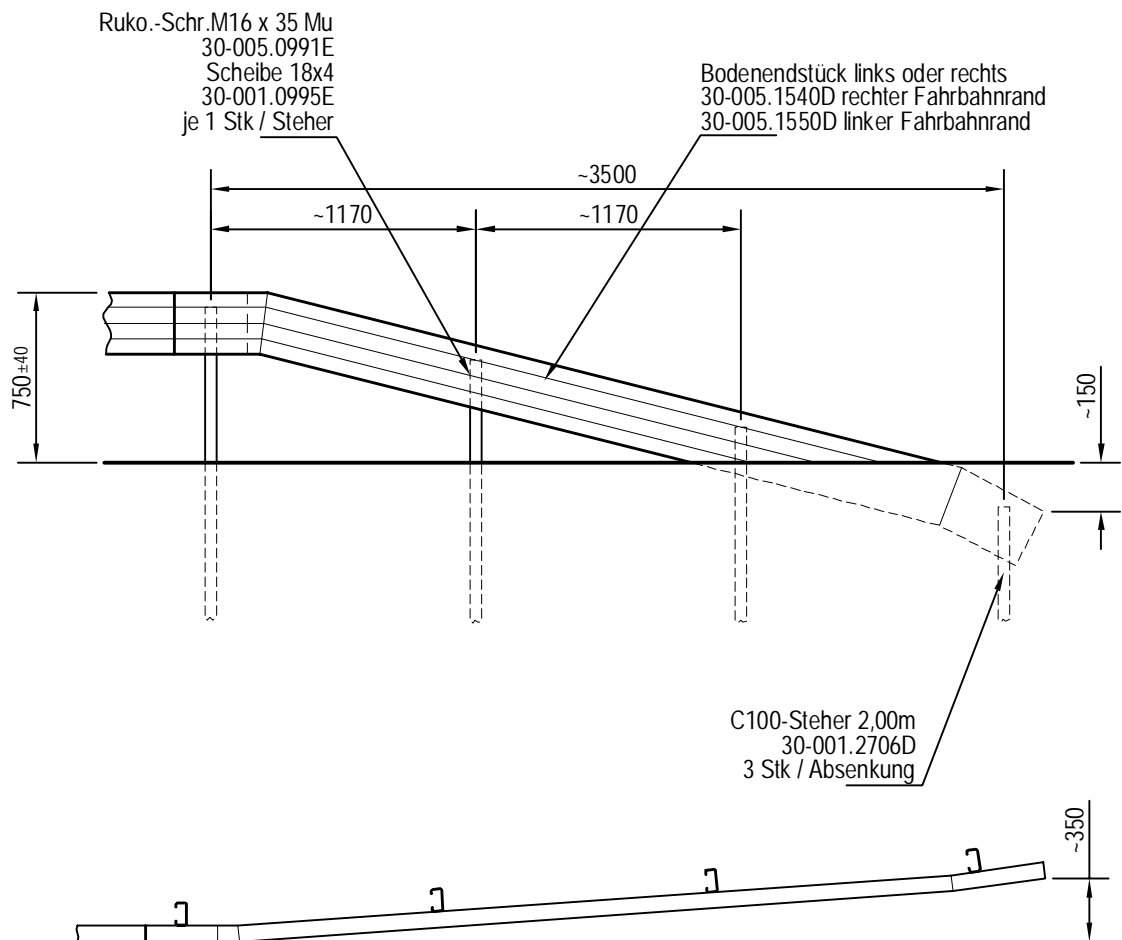
# ABSENKUNGEN

## LEITSCHIENE SYSTEM 2

Bodenabsenkung

Typenblatt D203

zu Typenblatt D201



01/2015