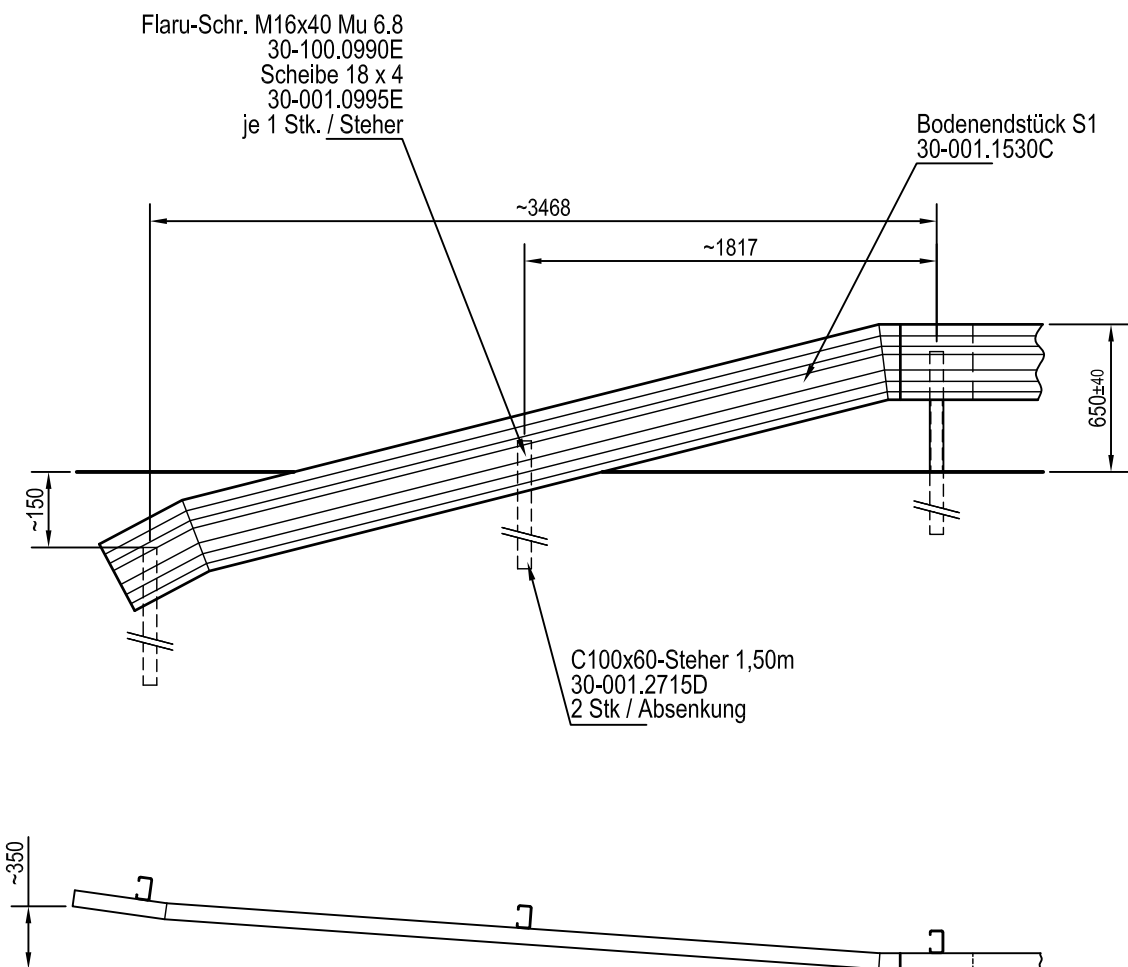


LEITSCHIENEN SYSTEM 1

Bodenabsenkung über 1 Feld

Typenblatt F106

zu Typenblatt F104



03/2018