

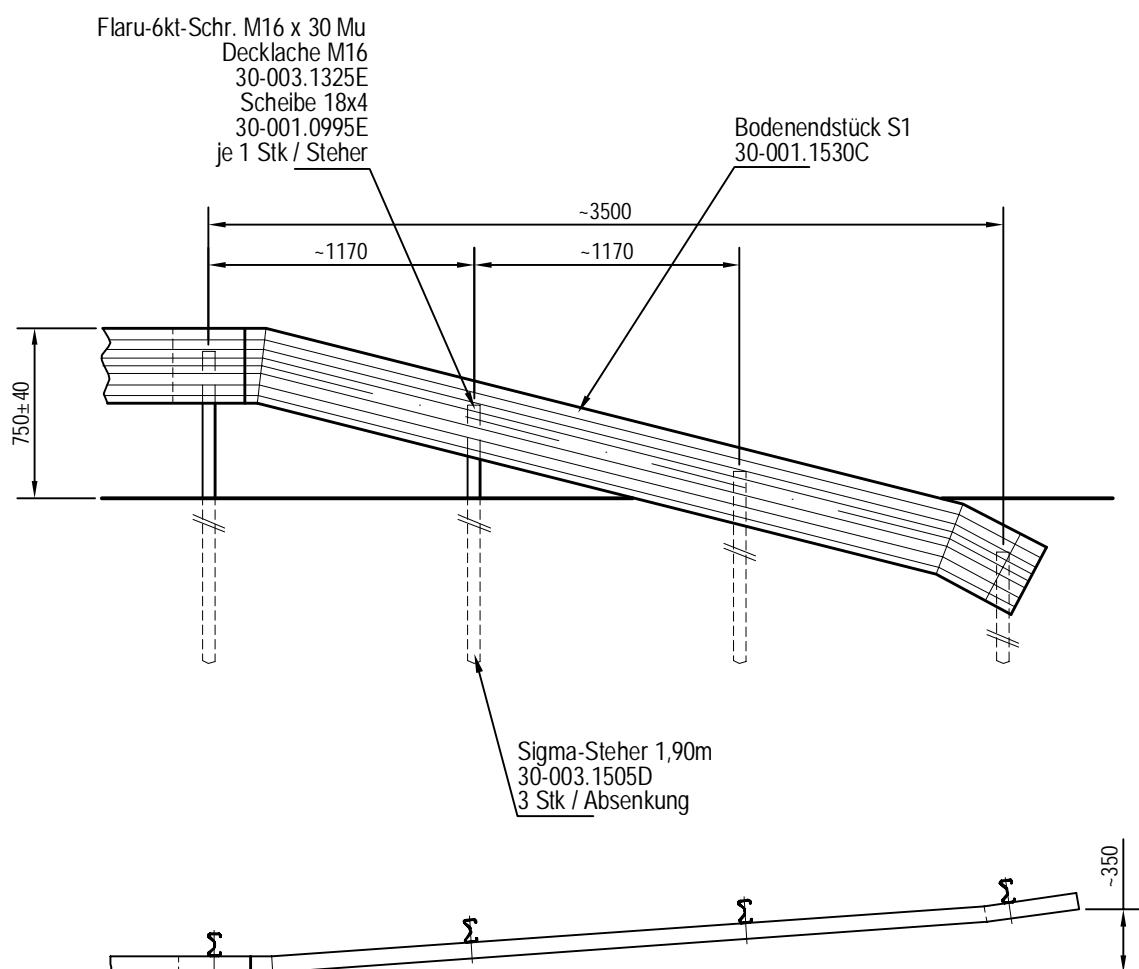
ABSENKUNGEN

LEITSCHIENE SYSTEM 1

Bodenabsenkung über 1 Feld

Typenblatt D115

zu Typenblatt D114



01/2015