

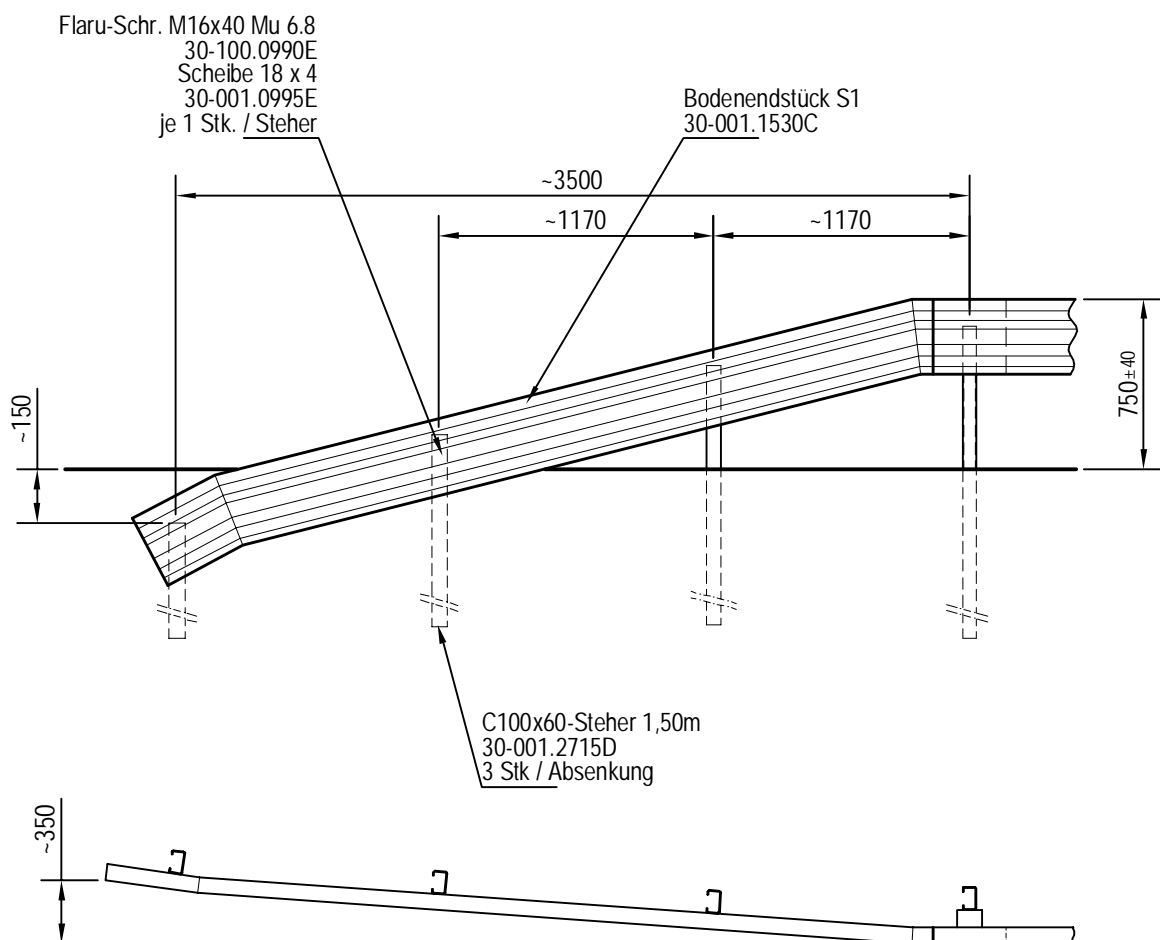
# ABSENKUNGEN

## LEITSCHIENEN SYSTEM 1

Bodenabsenkung über 1 Feld

Typenblatt D122

zu Typenblatt D120



01/2015