

# KREMSBARRIER 3 RH2B

für rammfähigen Untergrund



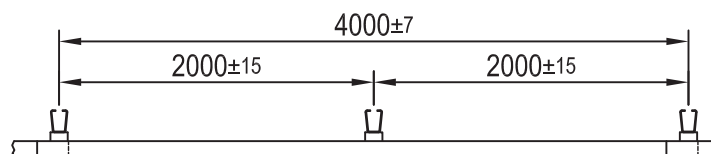
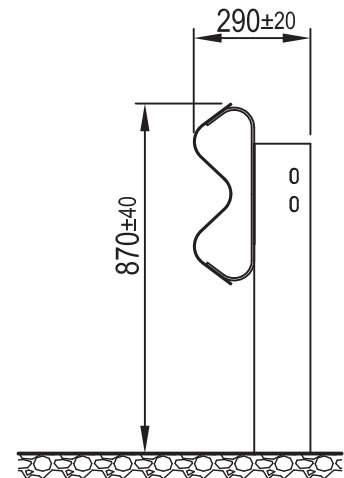
0006-CPR-2010



## Technische Daten

Aufhaltestufe	H2 / N2
Anprallheftigkeitsstufe:	A
Klasse des Wirkungsbereichs:	W5 / W3
Prüflänge:	56,00 m
Systemmaß:	4,00 m
Steherabstand:	2,00 m
Systembreite:	290 mm
Systemhöhe:	870 mm
Rammtiefe:	930 mm
Absenkung:	Typenblatt C307, C308
GZ. BMVIT:	328.040/0004-II/ST2/07

Detailinformationen: [www.voestalpine.com/strassensicherheit](http://www.voestalpine.com/strassensicherheit)



C306 - 08/2015