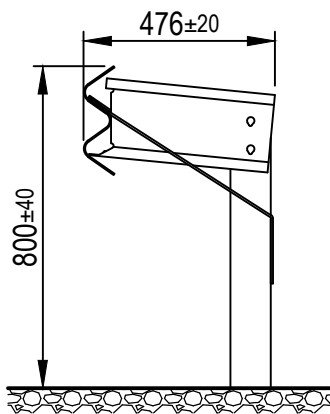


# KREMSBARRIER 2 RH2B

## FÜR RAMMFÄHIGEN UNTERGRUND



C211 - 10/2017



### Technische Daten

Aufhaltstufe	H2
Anprallheftigkeitsstufe	A
Klasse des Wirkungsbereichs	W4
Prüflänge	45,60 m
Systemmaß	3,80 m
Steherabstand	2,54 m
Systembreite	476 mm
Systemhöhe	800 mm
Rammtiefe	1100 mm
Absenkung	Typenblatt C207, C208

Detailinformationen: [www.voestalpine.com/kremsfinaltechnik](http://www.voestalpine.com/kremsfinaltechnik)

