

KREMSBARRIER 2 MH2C

für rammfähigen Untergrund

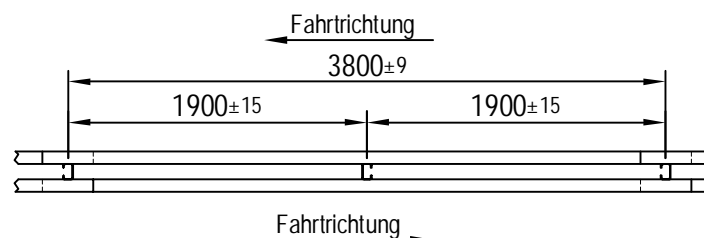
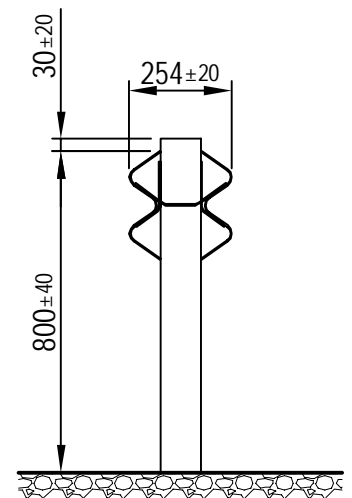


0531-CPR-1317-1077



Technische Daten

Aufhaltestufe	H2
Anprallheftigkeitsstufe:	A
Klasse des Wirkungsbereichs:	W5
Prüflänge:	49,40 m
Systemmaß:	3,80 m
Steherabstand:	1,90 m
Systembreite:	254 mm
Systemhöhe:	830 mm
Rammtiefe:	870 mm
GZ. BMVIT:	328.040/0003-IV/ST2/14
Detailinformationen:	www.voestalpine.com/strassensicherheit



C209 - 01/2015