

# KREMSBARRIER 1 RH1S

für rammfähigen Untergrund



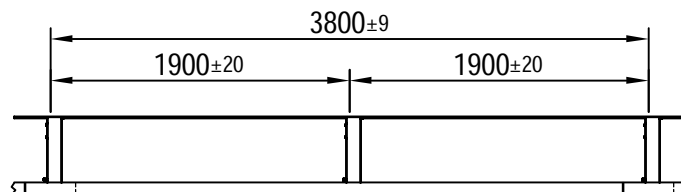
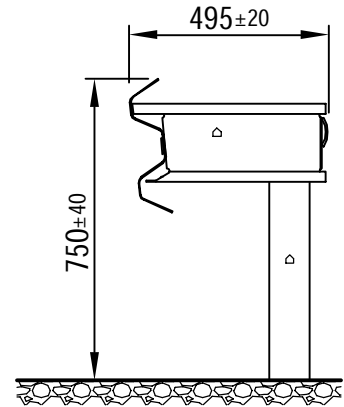
0186-CPD-2010



## Technische Daten

Aufhaltestufe	H1
Anprallheftigkeitsstufe:	A
Klasse des Wirkungsbereichs:	W4
Prüflänge:	53,20 m
Systemmaß:	3,80 m
Steherabstand:	1,90 m
Systembreite:	495 mm
Systemhöhe:	750 mm
Rammtiefe:	1.300 mm
Absenkung:	Typenblatt D115, D116, D117
GZ. BMVIT:	328.040/0002-II/ST2/09

Detailinformationen: [www.voestalpine.com/strassensicherheit](http://www.voestalpine.com/strassensicherheit)



D114 - 01/2015