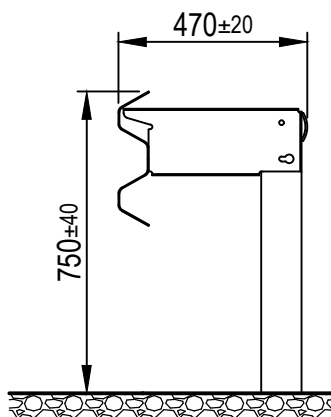


KREMSBARRIER 1 RH1B

FÜR RAMMFÄHIGEN UNTERGRUND



D107 - 10/2017



Technische Daten

Aufhaltestufe	H1
Anprallheftigkeitsstufe	A
Klasse des Wirkungsbereichs	W5
Prüflänge	64,60 m
Systemmaß	3,80 m
Steherabstand	1,90 m
Systembreite	470 mm
Systemhöhe	750 mm
Rammtiefe	1.300 mm
Absenkung	Typenblatt D109, D112, D110

Detailinformationen: www.voestalpine.com/kremsfinaltechnik

