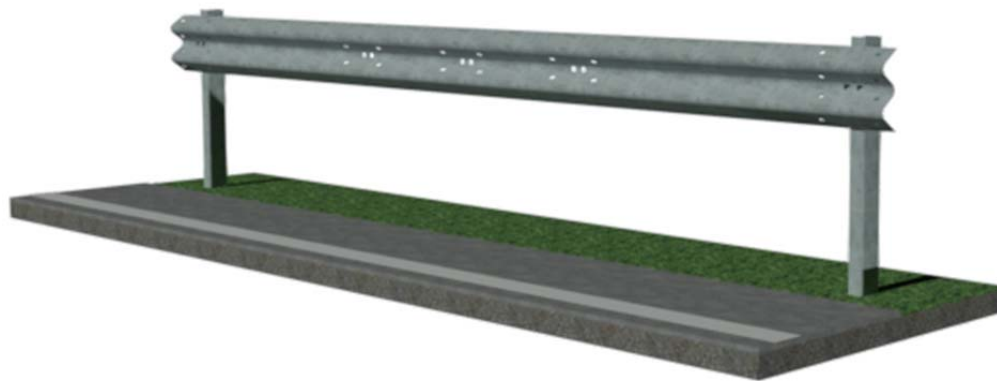


MONTAGEANLEITUNG

für das Fahrzeugrückhaltesystem

KREMSBARRIER 2 RH1C

für rammfähigen Untergrund



Leistungsklasse gemäß EN 1317-2:

Aufhaltestufe:	H1
Anprallheftigkeitsstufe:	A
Klasse des Wirkungsbereichs:	W5

Produktion und Vertrieb:

voestalpine Krens Finaltechnik GmbH

Schmidhüttenstraße 5, 3500 Krens, Austria

T.: +43/50304/14-670

F.: +43/50304/54-628

E-Mail: info.finaltechnik@voestalpine.com

ID: LTMD212
Stand: 04/2017

Inhaltsverzeichnis

Sicherheitshinweise	3
Bestimmungsgemäßer Gebrauch	3
Technische Beschreibung des Fahrzeugrückhaltesystems	3
Transport	4
Erfordernisse für die Montage	4
Geeigneter Untergrund	5
Einbau des Fahrzeugrückhaltesystems entsprechend den Typenblättern D212/2 und D212/3 (siehe Anhang).....	6
1. C100x60-Steher rammen	6
2. Haltebügel S2A montieren.....	6
3. Leitschiene S2A montieren.....	7
4. Passelemente.....	8
5. Anziehmomente der Schraubverbindungen	9
6. Kontrolle der Konformität.....	9
7. Räumen der Baustelle	9
Reparatur des Fahrzeugrückhaltesystems	10
Dauerhaftigkeit des Korrosionsschutzes	10
Inspektion und Wartung.....	10
Recycling / Entsorgung.....	11
Anhang 1	Typenblatt D212/2
Anhang 2	Typenblatt D212/3
Anhang 3	Stückliste KREMSBARRIER 2 RH1C

Sicherheitshinweise

Da die Arbeiten an Fahrzeugrückhaltesystemen generell als besonders gefährlich einzustufen sind, dürfen diese Tätigkeiten nur unter Aufsicht und Anleitung von einschlägig geschulten Fachkräften durchgeführt werden.

Die Anwendung dieser Montageanleitung setzt die Aufsicht und Anleitung durch diese Fachkräfte voraus.

Das Montagepersonal hat die Persönliche Schutzausrüstung (PSA) entsprechend der EG-Richtlinie 89/686/EWG und den nationalen Bestimmungen zu tragen.

Bestimmungsgemäßer Gebrauch

Fahrzeugrückhaltesysteme haben die Aufgabe, von der Fahrbahn abgekommene Fahrzeuge aufzuhalten und umzulenken und damit die Folgen für die Insassen sowie für andere Personen oder schützenswerte Objekte zu minimieren.

Hinweis: Grundsätzlich sind Fahrzeugrückhaltesysteme nur dort anzuordnen, wo durch das Abkommen der Fahrzeuge nachteiligere Folgen für die Fahrzeuge und deren Insassen sowie für andere Personen oder schützenswerte Objekte zu erwarten sind, als durch das Anfahren an das Rückhaltesystem.

Technische Beschreibung des Fahrzeugrückhaltesystems

Leistungsklasse gemäß ÖNORM EN 1317-2	
Aufhaltestufe	H1
Anprallheftigkeitsstufe / ASI	A / 0,6
Wirkungsbereich Klasse / Stufe	W5 / 1,4 m
Prüflänge	53,20 m
Systemmaße	
Systembreite	177 mm
Systemhöhe	830 mm
Rammtiefe	870 mm

Transport

Beim Transport von Bauteilen für Fahrzeugrückhaltesysteme sind folgende Punkte zu beachten:

- Eine ordnungsgemäße Ladungssicherung ist sicherzustellen.
- Bei Transport auf mit Auftausalzen behandelten Straßen sind die Bauteile nur mit geschlossenen Planen-LKWs zu transportieren.
- Kontakt mit anderen aggressiven Transportgütern (z.B. Resten von Chemikalien auf der Ladefläche) vermeiden.
- Die Hebezeuge sind auf ein maximales Paketgewicht von 2,5 t auszulegen.

Hinweis: Auch für den Transport von Arbeitsgeräten für die Montage von Fahrzeugrückhaltesystemen ist die ordnungsgemäße Ladungssicherung sicherzustellen.

Erfordernisse für die Montage

Die ausführende Firma (=Montagefirma) muss die fachliche Eignung und generelle Qualifikation für die Durchführung derartiger Montagearbeiten besitzen.

Die Montagefirma muss die technische Ausrüstung für die fach- und sachgemäße Durchführung der Montagearbeiten besitzen. Dazu zählen neben dem für diese Arbeiten adaptierten Fuhrpark vor allem für die erforderliche Stehertlänge ausgelegte Rammgeräte mit entsprechend angepassten Rammhauben und Führungen sowie Bohrgeräte, Schlagschrauber, Montagedorne, Messmittel etc.

Die Montagefirma hat die Einhaltung sämtlicher im Zuge dieser Montagearbeiten relevanten nationalen sowie internationalen Gesetze, Richtlinien, Verordnungen etc. zu gewährleisten und rechtzeitig das Vorliegen der erforderlichen Genehmigungen zu überprüfen.

Die Montagefirma muss vor Montagebeginn

- ev. vorhandene Einbauten im Bereich der Verankerungen erheben und entsprechend berücksichtigen.
- die Eignung des Untergrundes (Bodenklasse, ausreichende Bohrtiefe, Ebenheit, etc.) überprüfen.
- die für die Montage des Fahrzeugrückhaltesystems maßgebende Bezugslinie kennzeichnen.
- die Materiallieferung auf Richtigkeit und Vollständigkeit überprüfen und Beanstandungen umgehend dem Lieferanten mitteilen.
- sicherstellen, dass die Baustelle ordnungsgemäß abgesichert ist.

Bei festgestellten Abweichungen ist der Auftraggeber umgehend schriftlich zu informieren und eine Abklärung vorzunehmen.

Wenn Bauteile von Fahrzeugrückhaltesystemen kurzfristig zwischengelagert werden müssen, dann sind folgende Lagerungsbedingungen einzuhalten:

- Die Lagerfläche muss tragfähig, befestigt und mit einem LKW befahrbar sein.
- Verzinkte Bauteile dürfen nicht in hohem, feuchtem Gras, in Pfützen oder Schlamm gelagert werden.
- Die Lagerung der Pakete in der angelieferten Verpackungseinheit hat mit etwa 150mm Bodenabstand auf Unterlagshölzern zu erfolgen.
- Die Bauteile sind mit leichtem Gefälle zu lagern, damit Wasser ablaufen kann.
- Wannengebilde (Feuchtigkeitsansammlungen) sind zu vermeiden.
- Folien für die Lagesicherung während des Transports sind zu entfernen.
- Der Lagerplatz darf nicht mit Auftaumitteln behandelt werden.

Eine längerfristige Lagerung von gebündelten Bauteilen im Freien ist zu vermeiden.

Geeigneter Untergrund

Der Untergrund ist für die Montage des Fahrzeugrückhaltesystems geeignet, wenn die folgenden Bedingungen erfüllt sind:

- Bodenklassen 3, 4 und 5 der ÖNORM B 2205 und geschüttete Böden, die sich in diese Bodenklassen einreihen lassen
- Verdichtungsgrad $D_{pr} \geq 97\%$
- Der Untergrund ist rammfähig.

Ein Untergrund ist für die Montage des Fahrzeugrückhaltesystems als rammfähig anzusehen, wenn sich der Boden in die Bodenklassen 1, 3, 4 und 5 der ÖNORM B 2205 einreihen lässt, keine Blöcke enthält und der Steinanteil gemäß ÖNORM EN ISO 14688-2 mit <10 Massen-% gering ist.

Hinweis: Sollte der Untergrund nicht rammfähig sein, so besteht die Möglichkeit, Bohrungen bis zur erforderlichen Tiefe herzustellen bzw. passende Lehrverrohrungen einzuplanen und diese mit geeignetem Material zu verfüllen und zu verdichten.

Einbau des Fahrzeugrückhaltesystems entsprechend den Typenblättern D212/2 und D212/3 (siehe Anhang)

Eine Vormontage der Bauteile des Fahrzeugrückhaltesystems im Werk ist nicht erforderlich.

Da das Fahrzeugrückhaltesystem nicht vorgespannt wird, ist die Umgebungstemperatur für die Montage nicht relevant.

1. C100x60-Steher rammen

Der mindestens 1.700 mm lange C100x60-Steher ist mit einem geeigneten Rammgerät soweit senkrecht in den Untergrund zu rammen, dass die Steheroberkante 830 ± 40 mm über dem Bezugsniveau zu liegen kommt. Die offene Seite des C100x60-Steherquerschnittes ist so anzuordnen, dass sie in Fahrtrichtung der entsprechenden Fahrbahn zeigt (siehe Abb. 3) Das Lochbild muss am oberen Steherende (Steherkopf) liegen.

Das Rammgerät muss mit einer zum C100x60-Querschnitt passenden Rammhaube ausgestattet sein, damit es zu keinen Deformationen bzw. Verletzungen der Feuerverzinkung beim Steherkopf kommen kann. Eine am Rammgerät nahe der Geländeoberkante montierte und dem C100x60-Querschnitt angepasste Führung hat für die exakte Positionierung des Stehers beim Rammen zu sorgen.



Abbildung 1

Der Regelachsabstand der Steher beträgt 3.800 mm.

Hinweis: Die Rammhaube muss eine Nut aufweisen (siehe Abb. 1), damit der Steherquerschnitt beim Rammen beidseitig gestützt wird.

2. Haltebügel S2A montieren

Der Haltebügel S2 ist mit einer Sechskantschraube M10 FK 4.6 mit dem Steher zu verschrauben. Das Schlüsseloch im Haltebügel muss sich mit dem oberen der beiden Langlöcher 18x36 mm auf der Stehervorderseite decken. Die Flanke mit den beiden Langlöchern 30x18 mm zeigt zur Fahrbahn hin (siehe Abb. 2). Die Sechskantschraube M10 FK 4.6 wird mit der bereits aufgeschobenen Scheibe 11 vom Haltebügel aus durch die Schmalseite des Schlüsselochs (Schmalseite oben) und das Langloch gesteckt (siehe Abb. 2). Auf der Steherinnenseite wird eine Lasche 120x40x2 mit der oberen der zwei axial liegenden Bohrungen $\varnothing 12$ mm auf die Schraube M10 FK 4.6 geschoben und mit einer Sechskantmutter M10 FK 5 fixiert (siehe Abb. 3).



Abbildung 2

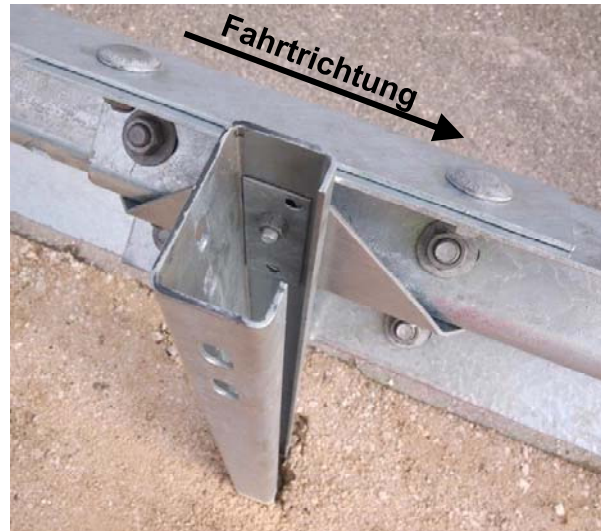


Abbildung 3

3. Leitschiene S2A montieren

Die Leitschienen sind im Stoßbereich in Abhängigkeit von der Fahrtrichtung so zu überlappen, dass ein Einhaken der Fahrzeuge nicht möglich ist. Das der Fahrbahn zugewandte Leitschienenende im Stoßbereich (Oberteil) weist Tropfenlöcher auf. Das der Fahrbahn abgewandte Leitschienenende im Stoßbereich (Unterteil) weist Langlöcher auf.

Die Leitschienen werden an jedem Haltebügel alle ~3.800 mm mit zwei Flachrundschrauben M16 FK 6.8 an den Langlöchern 30x18 mm verschraubt (siehe Abb. 4).



Abbildung 4

Die Flachrundschraube M16 FK 6.8 kommt in den Längen 30 und 40 mm zum Einsatz. Die Flachrundschraube M16x40 ist nur für die Verschraubung des Haltebügels im Leitschienenstoß zu verwenden.

Der Leitschienenstoß ist zusätzlich noch mit sechs Flachrundschrauben M16 FK 6.8 zu verschrauben (siehe Abb. 5). Beim Festziehen der Sechskantmutter M16 FK 6 ist auf den richtigen Sitz der tropfenförmigen Verdrehsicherung des Schraubenkopfes im Tropfenloch der Leitschiene zu achten.

Unter jeder Sechskantmutter M16 FK 6 ist eine Scheibe 40x18x4 anzuordnen.



Abbildung 5

4. Passelemente

Grundsätzlich sollte die Aufstellung von Fahrzeugrückhaltesystemen so erfolgen, dass keine Passelemente erforderlich sind. Wenn aufgrund der örtlichen Gegebenheiten Passelemente erforderlich sind, so sind folgende Punkte unbedingt einzuhalten:

- Der Regelachsabstand der Steher sollte möglichst beibehalten werden.
- Beim Durchschneiden der Längselemente ist auf einen sauberen Schnitt zu achten.
- Der Schnitt ist so auszuführen, dass die Schneidspäne nicht auf feuerverzinkte bzw. beschichtete Bauteile treffen (Gefahr von Fremdrost bzw. Beschädigung der Beschichtung).
- Der Schnittgrad ist zu entfernen und die Schnittfläche entsprechend EN ISO 1461 mit Zinkstaubfarbe vor Korrosion zu schützen.
- Das Lochbild beim Stoß eines Passelementes hat der Regelausführung zu entsprechen und die Randabstände der Bohrungen dürfen nicht kleiner sein als bei der Regelausführung.
- Brennschnitt ist bei Montagearbeiten generell nicht erlaubt!

5. Anziehmomente der Schraubverbindungen

Gewinde / Festigkeitsklasse	Anziehmomente	
	min.	max.
M10 / 4.6	10 Nm	17 Nm
M16 / 6.8	35 Nm	150 Nm

Beim Anziehen dieser nicht planmäßig vorgespannten Schraubverbindungen im Bereich der oben angeführten Anziehmomente ist im Klemmbereich auf eine weitgehend flächige Anlage zu achten.

6. Kontrolle der Konformität

Folgende Kontrollen sind laufend während der Montage und bei der Endkontrolle durchzuführen:

- korrekte Anordnung und Verschraubung der Bauteile
- vertikaler Abstand zwischen der Planken- bzw. Zugstaboberkante und dem Bezugsniveau
- horizontaler Abstand zwischen der Vorderkante des Schutzplankenholmes und der für die Montage maßgebenden Bezugslinie
- stetige Linienführung der Längselemente (Schutzplankenholm, Zugstab)

Bei Abweichungen außerhalb der erlaubten Toleranzen sind entsprechende Korrekturmaßnahmen durchzuführen.

Nach Abschluss der Montagearbeiten ist die korrekte Ausführung entsprechend der Montageanleitung durch eine Abnahme zu überprüfen und im Abnahmeprotokoll zu dokumentieren.

7. Räumen der Baustelle

Sämtliches Restmaterial (auch Verbindungsmittel), Verpackungsmaterial wie Unterlagshölzer, Schraubenkisten, Folien, Verpackungsbänder etc. und sonstiger Abfall sind mitzunehmen.

Die Baustelle ist besenrein zu hinterlassen.

Reparatur des Fahrzeugrückhaltesystems

Sämtliche Bauteile, die nach einem Unfall mechanische Verletzungen bzw. Verformungen aufweisen, sind durch neue Bauteile zu ersetzen. Die Montage dieser Bauteile hat entsprechend der Montageanleitung zu erfolgen.

Bei der Reparatur eines Fahrzeugrückhaltesystems sind generell neue Verbindungsmittel zu verwenden.

Dauerhaftigkeit des Korrosionsschutzes

Die Bauteile der Fahrzeugrückhaltesysteme werden im Hinblick auf die Lebensdauer / Schutzdauer entsprechend EN ISO 1461 feuerverzinkt.

Die Schutzdauer für Zinküberzüge wird in der EN ISO 14713 definiert und ist im Wesentlichen von der Schichtdicke abhängig. Im Allgemeinen kann davon ausgegangen werden, dass der Zinkabtrag flächig erfolgt. Aufgrund der auf Straßen bekannten wirksamen makroklimatischen Korrosionsbelastung der Korrosivitätskategorie C4, ist ein Zinkabtrag von 2,1 bis 4,2 µm pro Jahr zu erwarten. Daraus errechnet sich für eine entsprechend EN ISO 1461 ermittelte mittlere Zinkschichtdicke von mindestens 70 µm eine Schutzdauer von mindestens 15 Jahren.

Hinweis: Die auf oben genannte Weise errechnete Schutzdauer gilt nur für makroklimatisch wirksame Korrosionsbelastung. Mikroklimatische Besonderheiten können zu einer geringeren Schutzdauer führen.

Inspektion und Wartung

Fahrzeugrückhaltesysteme der voestalpine KREMS Finaltechnik GmbH sind grundsätzlich wartungsfrei.

Im Zuge der laufenden Kontrollfahrten des Straßenerhalters, zumindest jedoch einmal im Jahr, vorzugsweise nach der Winterperiode, ist das Fahrzeugrückhaltesystem visuell zu prüfen. Dabei ist unter anderem auf deformierte Bauteile und die korrekte Verschraubung zu achten.

Recycling / Entsorgung

Demontierte Fahrzeugrückhaltesysteme oder im Zuge einer Reparatur ausgetauschte Bauteile sind entsprechend den gesetzlichen Vorschriften zu entsorgen und einer Wiederverwertung zuzuführen. Die Bauteile von Fahrzeugrückhaltesystemen der voestalpine Krems Finaltechnik GmbH sind zu 100% recyclebar.

Verpackungsmaterial und sonstiger Abfall sind entsprechend den gesetzlichen Vorschriften zu recyceln bzw. zu entsorgen.

Toxische oder gefährliche Materialien kommen bei Fahrzeugrückhaltesystemen der voestalpine Krems Finaltechnik GmbH nicht zum Einsatz.

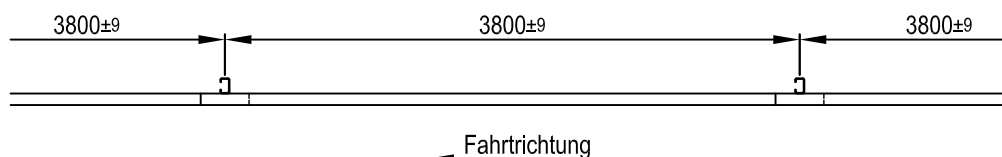
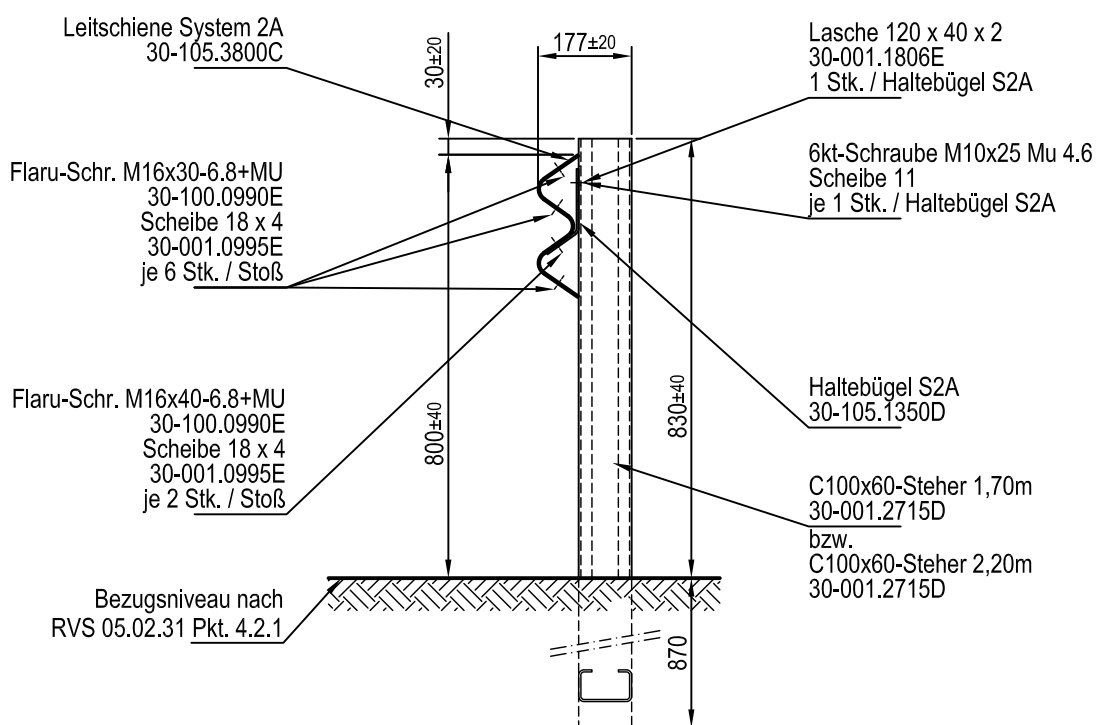
GERAMMTE SYSTEME

KREMSBARRIER 2 RH1C

Rückhaltesystem für Fahrbahnrand
für rammfähigen Untergrund

Typenblatt D212/2

Absenkung dazu siehe D213 und C208



06/2017

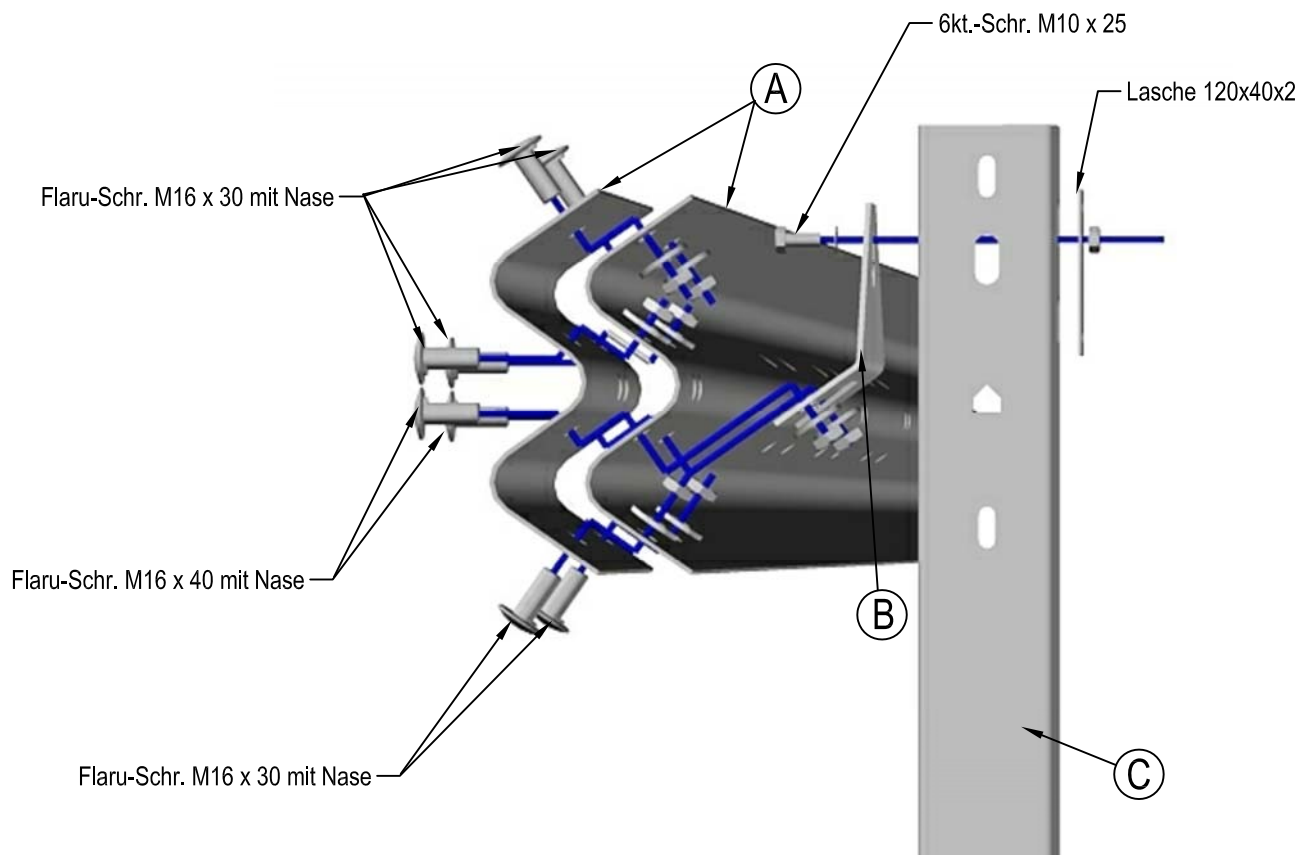
GERAMMTE SYSTEME

KREMSBARRIER 2 RH1C

Rückhaltesystem für Fahrbahnrand
für rammfähigen Untergrund

Typenblatt D212/3

Montagezeichnung



- | | |
|-----|-----------------------|
| (A) | Leitschiene System 2A |
| (B) | Haltebügel S2A |
| (C) | C100x60-Steher |

04/2017

GERAMMTE SYSTEME

Stückliste KREMSBARRIER 2 RH1C

Rückhaltesystem für Fahrbahnrand
für rammfähigen Untergrund



Bedarf für ein Feld mit 3,80m Länge

Stück	Bauteilbezeichnung	Gewicht [kg / Stk.]	Zeichnungs- nummer	Werkstoff / Güte	Korrosionsschutz
1	LS.S2A 3,80	47,09	30-105.3800-	S355JO	nach EN ISO 1461
1	Haltebügel S2A	1,06	30-105.1350D	S235JR	nach EN ISO 1461
1	C100x60-Steher 1,70	13,16	30-001.2715D	S355JO	nach EN ISO 1461
6	FLRD-SHR M16x30-6.8 mit Nase +Mu	0,11	30-100.0990E	6.8	nach EN ISO 10684
2	FLRD-SHR M16x40-6.8 mit Nase +Mu	0,13	30-100.0990E	6.8	nach EN ISO 10684
8	Scheibe 40x18x4	0,03	30-001.0995E	100HV	nach EN ISO 10684
1	Lasche 120x40x2	0,10	30-001.1806E	S235JR	nach EN ISO 1461
1	6KT-SHR M10x25-4.6 +Mu	0,04	ISO 4018	4.6	nach EN ISO 10684
1	Scheibe 11	0,00	ISO 7091	100HV	nach EN ISO 10684

04/2017