

ZVODIDLÁ

KREMSBARRIER 2 RH1C

**Záchytný bezpečnostný systém
pre pôdy vhodné k zatĺkaniu stĺpikov**

EU certifikát prehlásenia zhody: 0531-CPR-1317-2079

Typový list D212/1



odskúšané podľa STN EN 1317-2:

úroveň zachytenia:	H1
úroveň intenzity nárazu:	A
úroveň pracovnej šírky:	W5
odskúšaná dĺžka systému:	14 polí resp. 53,20m bez výškových nábehov



06/2017

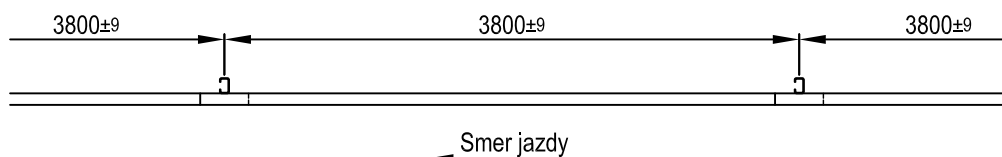
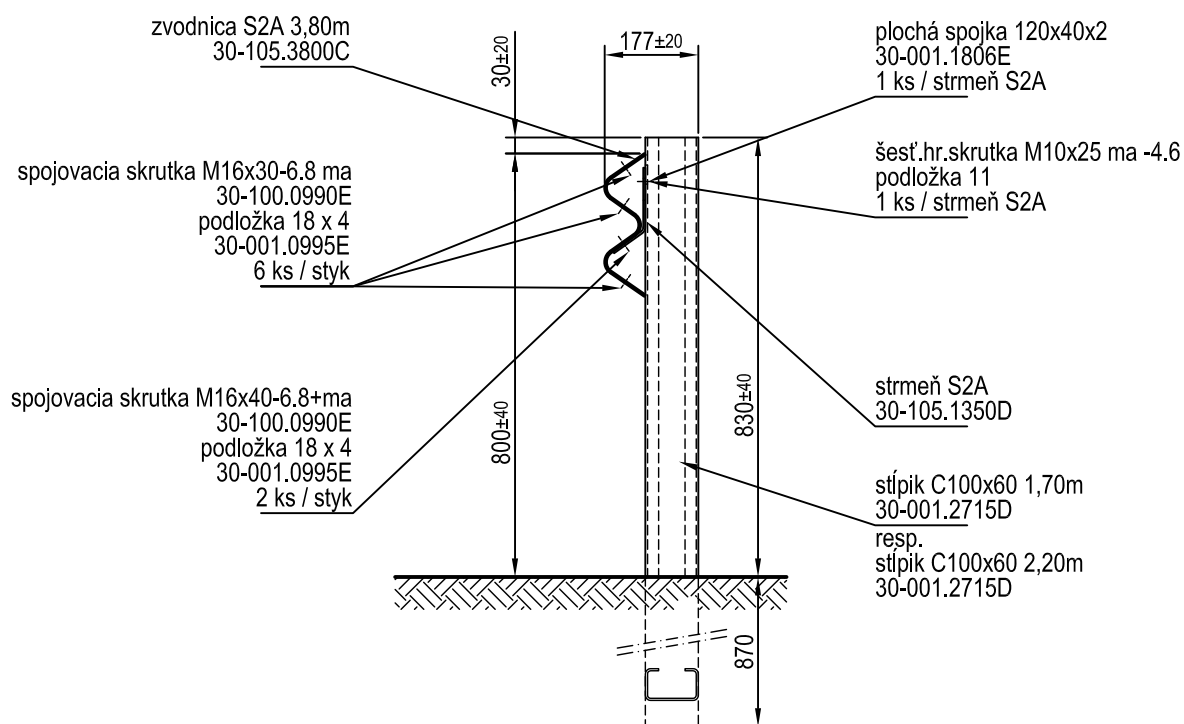
ZVODIDLÁ

KREMSBARRIER 2 RH1C

**Záchytný bezpečnostný systém
pre pôdy vhodné k zatĺkaniu stĺpikov**

Typový list D212/2

Výškové nábehy pozri D213 a D214



06/2017

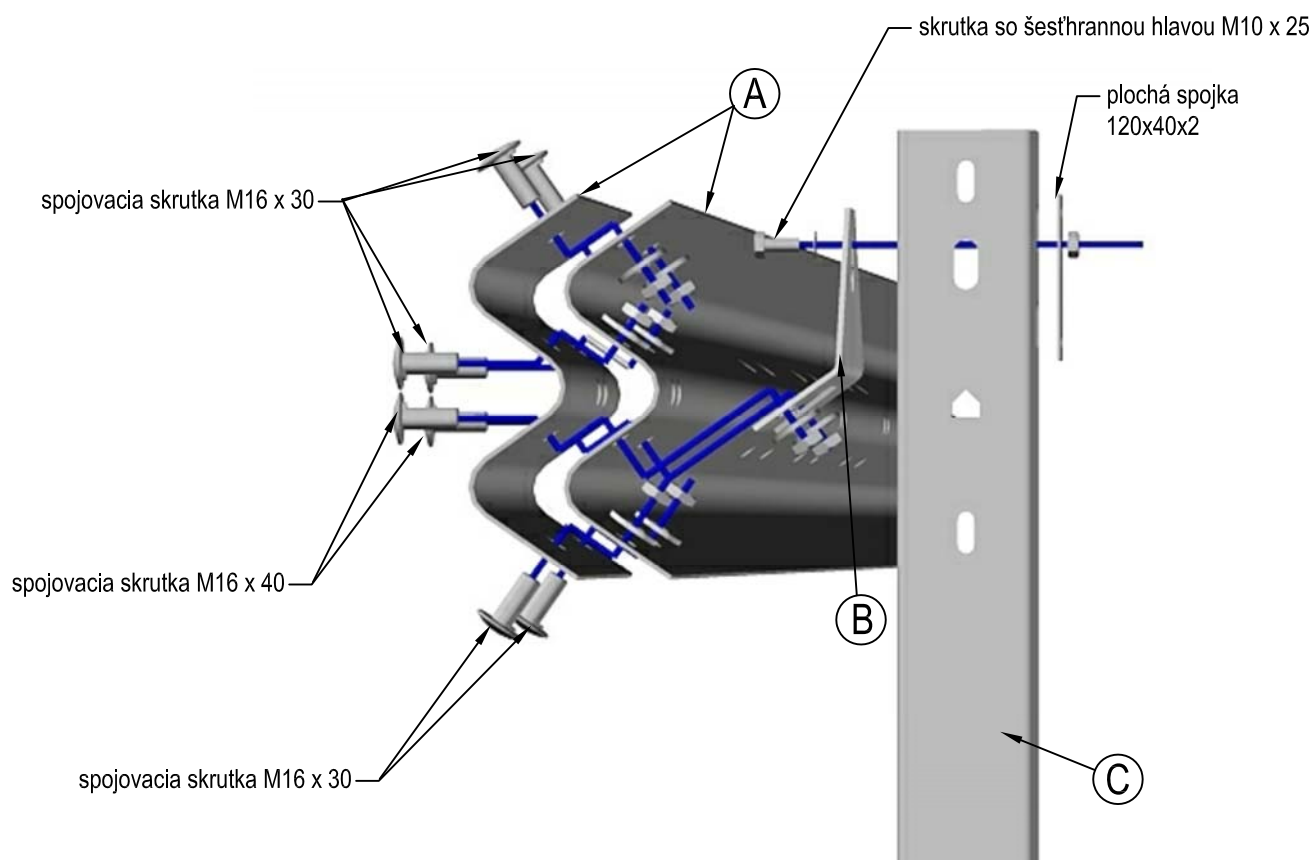
ZVODIDLÁ

KREMSBARRIER 2 RH1C

Záchytný bezpečnostný systém
pre pôdy vhodné k zatĺkaniu stĺpikov

Typový list D212/3

Montážny výkres



- | | |
|-----|----------------|
| (A) | zvodnica S2A |
| (B) | strmeň S2A |
| (C) | stĺpik C100x60 |

06/2017