

SVODIDLA

KREMSBARRIER 2 RH1C

**Zádržný systém pro okraj silnice
s beranitelným podložím**

ES Prohlášení o shodě: 0531-CPD-1317-2079

Typový list D212/1



odzkoušeno podle EN 1317-2:

úroveň zadržení:	H1
úroveň prudkosti nárazu:	A
úroveň pracovní šířky:	W5
odzkoušená délka systému:	14 polí resp. 53,20m



07/2017

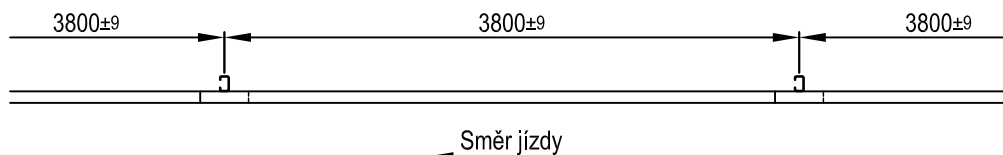
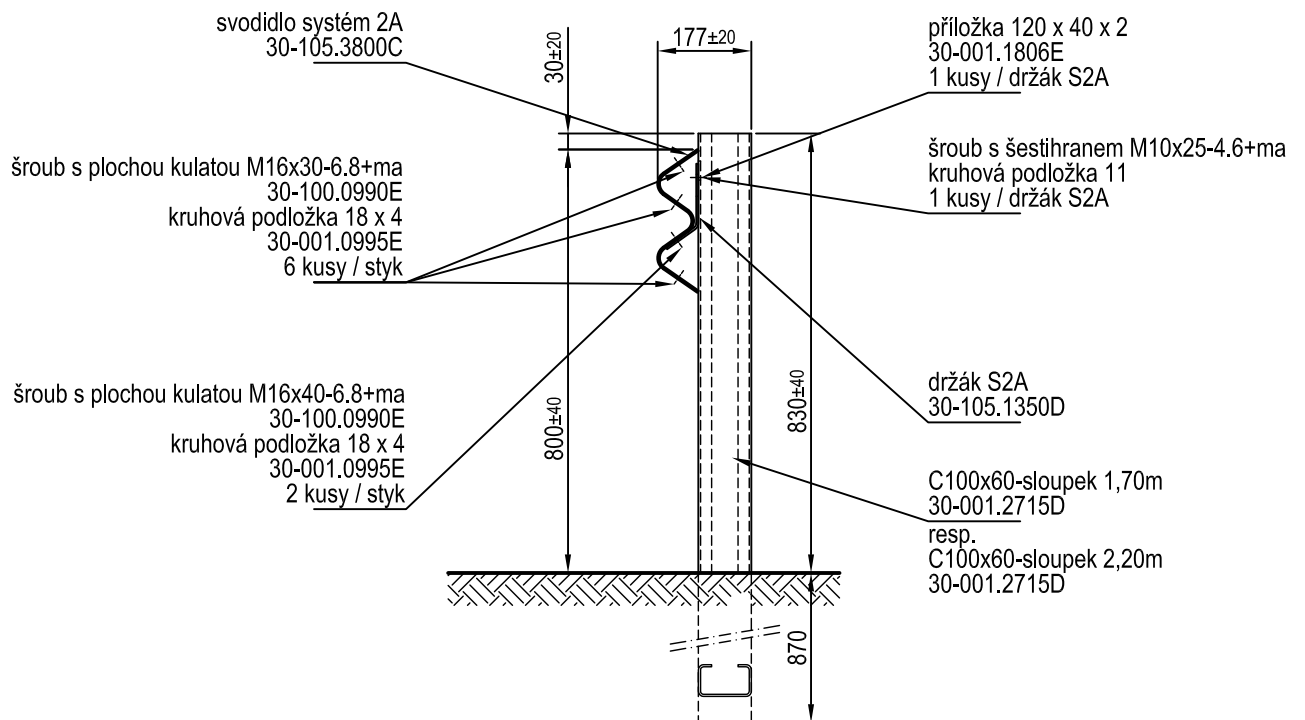
SVODIDLA

KREMSBARRIER 2 RH1C

Zádržný systém pro okraj silnice s beranitelným podložím

Typový list D212/2

výškový náběh viz D213 a D214



07/2017

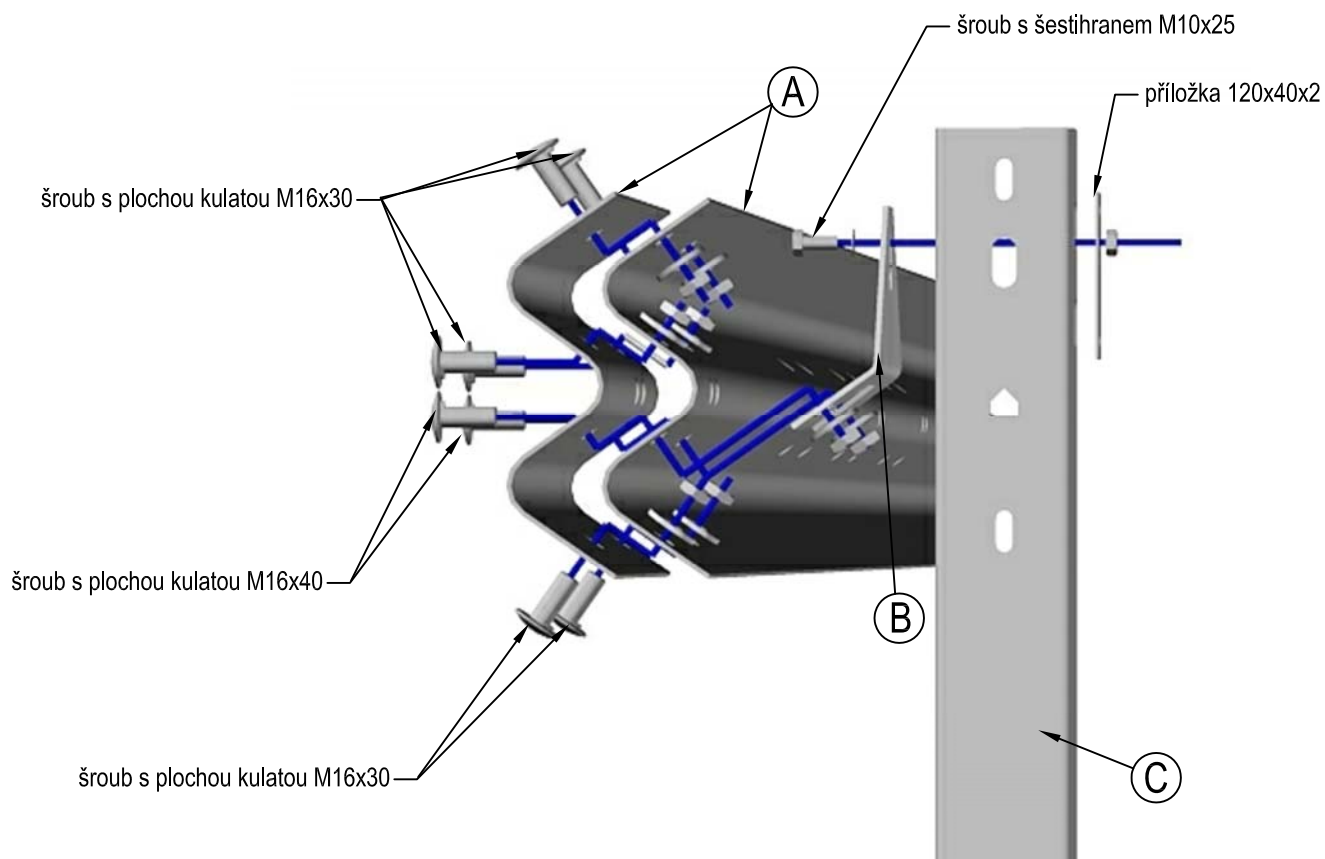
SVODIDLA

KREMSBARRIER 2 RH1C

Zádržný systém pro okraj silnice
s beranitelným podložím

Typový list D212/3

Montážní výkres



(A) svodidlo systém 2A

(B) držák S2A

(C) C100x60-sloupek

07/2017