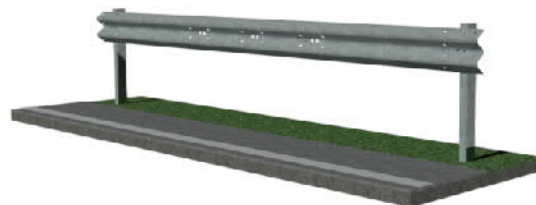
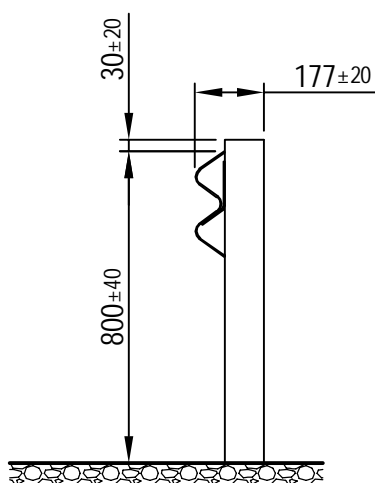


KREMSBARRIER 2 RH1C

ZA PODLAGO, KI OMOGOČA ZABIJANJE PILOTOV



D212 - 10/2017



Tehnični podatki

Stopnja zadrževanja	H1
Stopnja intenzitete trka	A
Razred območja delovanja	W5
Dolžina preverjanja	53,20 m
Dimenzija sistema	3,80 m
Razdalja med stebri	3,80 m
Širina sistema	177 mm
Višina sistema	830 mm
Globina pilota	870 mm
Poševni element	Tipski list D213, C208

Podrobnejše informacije: www.voestalpine.com/kremsfinaltechnik

