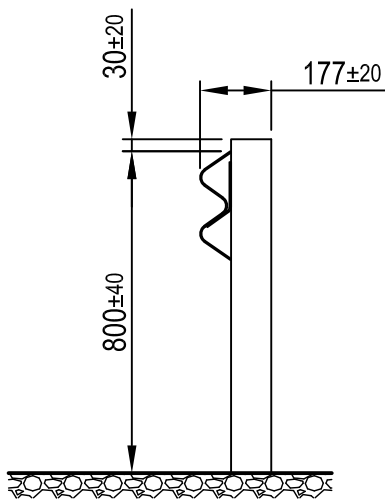


KREMSBARRIER 2 RH1C

FÜR RAMMFÄHIGEN UNTERGRUND



D212 - 10/2017



Technische Daten

Aufhaltestufe	H1
Anprallheftigkeitsstufe	A
Klasse des Wirkungsbereichs	W5
Prüflänge	53,20 m
Systemmaß	3,80 m
Steherabstand	3,80 m
Systembreite	177 mm
Systemhöhe	830 mm
Rammtiefe	870 mm
Absenkung	Typenblatt D213, C208

Detailinformationen: www.voestalpine.com/kremsfinaltechnik

