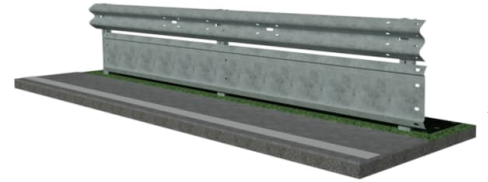
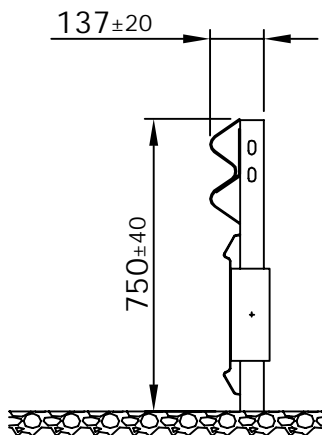


# KREMSBARRIER 2 RH1 bikePROTECT

ZA PODLAGO, KI OMOGOČA ZABIJANJE PILOTOV



D223 - 01/2024



## Tehnični podatki

Stopnja zadrževanja	H1
Stopnja intenzitete trka	A
Razred območja delovanja	W5
Dolžina preverjanja	45,60 m
Dimenzije sistema	3,80 m
Razdalja med stebri	1,90 m
Širina sistema	137 mm
Višina sistema	750 mm
Globina zabijanja pilota	953 mm
Poševni element	Podatkovni list D224, D225

Podrobne informacije: [www.voestalpine.com/kremsfinaltechnik](http://www.voestalpine.com/kremsfinaltechnik)

