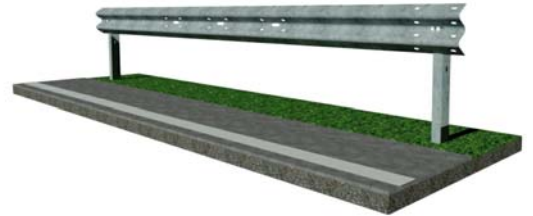
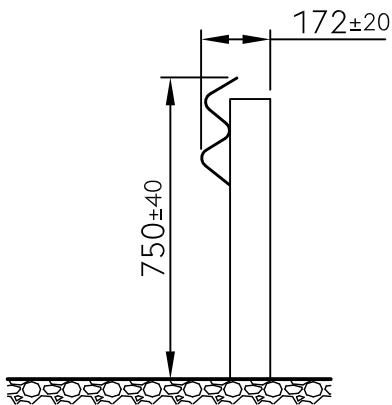


KREMSBARRIER 2 RH1L

FÜR RAMMFÄHIGEN UNTERGRUND



D214 - 12/2019



Technische Daten

Aufhaltestufe	N2 / H1 / L1
Anprallheftigkeitsstufe	A
Klasse des Wirkungsbereichs	W4 / W5 / W5
Prüflänge	53,20 m
Systemmaß	3,80 m
Steherabstand	3,80 m
Systembreite	172 mm
Systemhöhe	750 mm
Rammtiefe	804 mm
Absenkung	Typenblatt D215, D216

Detailinformationen: www.voestalpine.com/kremsfinaltechnik

