

MONTAGEANLEITUNG

KREMSBARRIER 1 RH1D FÜR RAMMFÄHIGEN UNTERGRUND



Leistungsklasse gemäß EN 1317-2:

Aufhaltstufe:	H1
Anprallheftigkeitsstufe:	A
Klasse des Wirkungsbereichs:	W3

Produktion und Vertrieb:
voestalpine Krens Finaltechnik GmbH
Schmidhüttenstraße 5, 3500 Krens, Austria
T.: +43/50304/14-670
F.: +43/50304/54-628
E-Mail: info.finaltechnik@voestalpine.com

ID: TTMD124
Stand: 04/2019

INHALTSVERZEICHNIS

Sicherheitshinweise.....	3
Bestimmungsmässiger Gebrauch.....	3
Technische Beschreibung des Fahrzeugrückhaltesystems	3
Transport.....	4
Erfordernisse für die Montage.....	4
Geeigneter Untergrund.....	5
Einbau des Fahrzeugrückhaltesystems entsprechend den Typenblättern D124/2 und D124/3 (siehe Anhang)	5
1. C100x60-Steher rammen	5
2. Leitschiene S1 montieren.....	6
3. Passelemente.....	7
4. Anziehmomente der Schraubverbindungen	7
5. Kontrolle der Konformität.....	7
6. Räumen der Baustelle.....	8
Reparatur des Fahrzeugrückhaltesystems.....	8
Dauerhaftigkeit des Korrosionsschutzes.....	8
Inspektion und Wartung.....	8
Recycling / Entsorgung	8
Anhang 1	Typenblatt D124/2
Anhang 2	Typenblatt D124/3
Anhang 3	Stückliste KREMSBARRIER 1 RH1D

SICHERHEITSHINWEISE

Da die Arbeiten an Fahrzeugrückhaltesystemen generell als besonders gefährlich einzustufen sind, dürfen diese Tätigkeiten nur unter Aufsicht und Anleitung von einschlägig geschulten Fachkräften durchgeführt werden.

Die Anwendung dieser Montageanleitung setzt die Aufsicht und Anleitung durch diese Fachkräfte voraus.

Das Montagepersonal hat die Persönliche Schutzausrüstung (PSA) entsprechend der EG-Richtlinie 89/686/EWG und den nationalen Bestimmungen zu tragen.

BESTIMMUNGSMÄSSIGER GEBRAUCH

Fahrzeugrückhaltesysteme haben die Aufgabe, von der Fahrbahn abgekommene Fahrzeuge aufzuhalten und umzulenken und damit die Folgen für die Insassen sowie für andere Personen oder schützenswerte Objekte zu minimieren.

Hinweis: Grundsätzlich sind Fahrzeugrückhaltesysteme nur dort anzuordnen, wo durch das Abkommen der Fahrzeuge nachteiligere Folgen für die Fahrzeuge und deren Insassen sowie für andere Personen oder schützenswerte Objekte zu erwarten sind, als durch das Anfahren an das Rückhaltesystem.

TECHNISCHE BESCHREIBUNG DES FAHRZEUGRÜCKHALTESYSTEMS

Leistungsklasse gemäß ÖNORMEN 1317-2	
Aufhaltestufe	H1
Anprallheftigkeitsstufe / ASI	A / 0,8
Wirkungsbereich Klasse / Stufe	W3 / 1,0 m
Prüflänge	38,00 m
Systemmaße	
Systembreite	175 mm
Systemhöhe	750 mm
Rammtiefe	828 mm

TRANSPORT

Beim Transport von Bauteilen für Fahrzeugrückhaltesysteme sind folgende Punkte zu beachten:

- » Eine ordnungsgemäße Ladungssicherung ist sicherzustellen.
- » Bei Transport auf mit Auftausalzen behandelten Straßen sind die Bauteile nur mit geschlossenen Planen-LKWs zu transportieren.
- » Kontakt mit anderen aggressiven Transportgütern (z.B. Resten von Chemikalien auf der Ladefläche) vermeiden.
- » Die Hebezeuge sind auf ein maximales Paketgewicht von 2,5 t auszulegen.

Hinweis: Auch für den Transport von Arbeitsgeräten für die Montage von Fahrzeugrückhaltesystemen ist die ordnungsgemäße Ladungssicherung sicherzustellen.

ERFORDERNISSE FÜR DIE MONTAGE

Die ausführende Firma (=Montagefirma) muss die fachliche Eignung und generelle Qualifikation für die Durchführung derartiger Montagearbeiten besitzen.

Die Montagefirma muss die technische Ausrüstung für die fach- und sachgemäße Durchführung der Montagearbeiten besitzen. Dazu zählen neben dem für diese Arbeiten adaptierten Fuhrpark vor allem für die erforderliche Stehertlänge ausgelegte Rammgeräte mit entsprechend angepassten Rammhauben und Führungen sowie Bohrgeräte, Schlagschrauber, Montagedorne, Messmittel etc.

Die Montagefirma hat die Einhaltung sämtlicher im Zuge dieser Montagearbeiten relevanten nationalen sowie internationalen Gesetze, Richtlinien, Verordnungen etc. zu gewährleisten und rechtzeitig das Vorliegen der erforderlichen Genehmigungen zu überprüfen.

Die Montagefirma muss vor Montagebeginn

- » ev. vorhandene Einbauten im Bereich der Verankerungen erheben und entsprechend berücksichtigen.
- » die Eignung des Untergrundes (Bodenklasse, ausreichende Bohrtiefe, Ebenheit, etc.) überprüfen.
- » die für die Montage des Fahrzeugrückhaltesystems maßgebende Bezugslinie kennzeichnen.
- » die Materiallieferung auf Richtigkeit und Vollständigkeit überprüfen und Beanstandungen umgehend dem Lieferanten mitteilen.
- » sicherstellen, dass die Baustelle ordnungsgemäß abgesichert ist.

Bei festgestellten Abweichungen ist der Auftraggeber umgehend schriftlich zu informieren und eine Abklärung vorzunehmen.

Wenn Bauteile von Fahrzeugrückhaltesystemen kurzfristig zwischengelagert werden müssen, dann sind folgende Lagerungsbedingungen einzuhalten:

- » Die Lagerfläche muss tragfähig, befestigt und mit einem LKW befahrbar sein.
- » Verzinkte Bauteile dürfen nicht in hohem, feuchtem Gras, in Pfützen oder Schlamm gelagert werden.
- » Die Lagerung der Pakete in der angelieferten Verpackungseinheit hat mit etwa 150 mm Bodenabstand auf Unterlagshölzern zu erfolgen.
- » Die Bauteile sind mit leichtem Gefälle zu lagern, damit Wasser ablaufen kann.
- » Wannenbildungen (Feuchtigkeitsansammlungen) sind zu vermeiden.
- » Folien für die Lagesicherung während des Transports sind zu entfernen.

- » Der Lagerplatz darf nicht mit Auftaumitteln behandelt werden.

Eine längerfristige Lagerung von gebündelten Bauteilen im Freien ist zu vermeiden.

GEEIGNETER UNTERGRUND

Der Untergrund ist für die Montage des Fahrzeugrückhaltesystems geeignet, wenn die folgenden Bedingungen erfüllt sind:

- » Bodenklassen 3, 4 und 5 der ÖNORM B 2205 und geschüttete Böden, die sich in diese Bodenklassen einreihen lassen
- » Verdichtungsgrad $D_{pr} \geq 97\%$
- » Der Untergrund ist rammfähig.

Ein Untergrund ist für die Montage des Fahrzeugrückhaltesystems als rammfähig anzusehen, wenn sich der Boden in die Bodenklassen 1, 3, 4 und 5 der ÖNORM B 2205 einreihen lässt, keine Blöcke enthält und der Steinanteil gemäß ÖNORM EN ISO 14688-2 mit <10 Massen-% gering ist.

Hinweis: Sollte der Untergrund nicht rammfähig sein, so besteht die Möglichkeit, Bohrungen bis zur erforderlichen Tiefe herzustellen bzw. passende Lehrverrohrungen einzuplanen und diese mit geeignetem Material zu verfüllen und zu verdichten.

EINBAU DES FAHRZEUGRÜCKHALTESYSTEMS ENTSPRECHEND DEN TYPENBLÄTTERN D124/2 UND D124/3 (SIEHE ANHANG)

Eine Vormontage der Bauteile des Fahrzeugrückhaltesystems im Werk ist nicht erforderlich.

Da das Fahrzeugrückhaltesystem nicht vorgespannt wird, ist die Umgebungstemperatur für die Montage nicht relevant.



1. C100x60-Steher rammen

Der mindestens 1.500 mm lange C100x60-Steher ist mit einem geeigneten Rammgerät soweit senkrecht in den Untergrund zu rammen, dass die Steheroberkante 672 ± 40 mm über dem Bezugsniveau zu liegen kommt. Die offene Seite des C100x60-Steherquerschnittes ist so anzuordnen, dass sie in Fahrtrichtung der entsprechenden Fahrbahn zeigt. Das Lochbild muss am oberen Steherende (Steherkopf) liegen (siehe Abb. 1).

Das Rammgerät muss mit einer für den C100x60-Querschnitt passenden Rammhaube ausgestattet sein, damit es zu keinen Deformationen bzw. Verletzungen der Feuerverzinkung beim Steherkopf kommen kann (siehe Abb. 2). Eine am Rammgerät nahe der Geländeoberkante montierte und dem C100x60-Querschnitt angepasste Führung hat für die exakte Positionierung des Stehers beim Rammen zu sorgen.

Der Regelachsabstand der Steher beträgt 1.267 mm.

Abbildung 1

Hinweis: Die Rammhaube muss eine Nut aufweisen (siehe Abb. 2), damit der Steherquerschnitt beim Rammen beidseitig gestützt wird.

2. Leitschiene S1 montieren

Die Leitschiene S1 ist im Stoßbereich in Abhängigkeit von der Fahrtrichtung so zu überlappen, dass ein Einhängen der Fahrzeuge nicht möglich ist (siehe Abb. 3 und 4). Das der Fahrbahn zugewandte Leitschienenende im Stoßbereich (Oberteil) ist an der Bohrung $\varnothing 9\text{mm}$ zu erkennen. Um die Leitschiene im Stoßbereich überlappen zu können, ist das der Fahrbahn abgewandte Leitschienenende (Unterteil) gekröpft.



Abbildung 2

Die Leitschiene werden in der Leitschienenachse alle $\sim 1.267\text{ mm}$ an jedem C100x60-Steher mit je einer Sechskantschraube M10x30 FK 4.6 verschraubt.

Dazu muss das Langloch $25 \times 18\text{ mm}$ in der Leitschienenachse genau vor dem obersten der beiden Langlöcher $36 \times 18\text{ mm}$ an der dem Verkehr zugewandten Schmalseite des C100x60-Steher liegen. Die Sechskantschraube M10x30 FK 4.6 wird dann mit der bereits aufgeschobenen Decklasche M10 durchgesteckt. Auf der Steherinnenseite wird eine Lasche $140 \times 40 \times 2$ aufgeschoben und die Sechskantschraube M10x30 FK 4.6 mit einer Sechskantmutter M10 FK 5 fixiert (siehe Abb. 3 und 5).

Der Leitschienenstoß ist zusätzlich noch mit sechs Flachrundschruben M16x30 FK 6.8 zu verschrauben. Beim Festziehen der Sechskantmutter M16 FK 6 ist auf den richtigen Sitz der tropfenförmigen Verdrehsicherung des Schraubenkopfes im Langloch der Leitschiene zu achten.

Unter jeder Sechskantmutter M16 FK 6 ist eine Scheibe $40 \times 18 \times 4$ anzuordnen (siehe Abb. 4 und 5).



Abbildung 3



Abbildung 4



Abbildung 5

3. Passelemente

Grundsätzlich sollte die Aufstellung von Fahrzeugrückhaltesystemen so erfolgen, dass keine Passelemente erforderlich sind. Wenn aufgrund der örtlichen Gegebenheiten Passelemente erforderlich sind, so sind folgende Punkte unbedingt einzuhalten:

- » Der Regelachsabstand der Steher sollte möglichst beibehalten werden.
- » Beim Durchschneiden der Längselemente ist auf einen sauberen Schnitt zu achten.
- » Der Schnitt ist so auszuführen, dass die Schneidspäne nicht auf feuerverzinkte bzw. beschichtete Bauteile treffen (Gefahr von Fremdstoff bzw. Beschädigung der Beschichtung).
- » Der Schnittgrad ist zu entfernen und die Schnittfläche entsprechend EN ISO 1461 mit Zinkstaubfarbe vor Korrosion zu schützen.
- » Das Lochbild beim Stoß eines Passelementes hat der Regelausführung zu entsprechen und die Randabstände der Bohrungen dürfen nicht kleiner sein als bei der Regelausführung.
- » Brennschnitt ist bei Montagearbeiten generell nicht erlaubt!

4. Anziehmomente der Schraubverbindungen

Gewinde / Festigkeitsklasse	Anziehmomente			
	min.		max.	
M10 / 4.6	10	Nm	17	Nm
M16 / 6.8	35	Nm	150	Nm

Beim Anziehen dieser nicht planmäßig vorgespannten Schraubverbindungen im Bereich der oben angeführten Anziehmomente ist im Klemmbereich auf eine weitgehend flächige Anlage zu achten.

5. Kontrolle der Konformität

Folgende Kontrollen sind laufend während der Montage und bei der Endkontrolle durchzuführen:

- » korrekte Anordnung und Verschraubung der Bauteile
- » vertikaler Abstand zwischen der Planken- bzw. Zugstaboberkante und dem Bezugsniveau
- » horizontaler Abstand zwischen der Vorderkante des Schutzplankenholmes und der für die Montage maßgebenden Bezugslinie
- » stetige Linienführung der Längselemente (Schutzplankenholm, Zugstab)

Bei Abweichungen außerhalb der erlaubten Toleranzen sind entsprechende Korrekturmaßnahmen durchzuführen.

Nach Abschluss der Montagearbeiten ist die korrekte Ausführung entsprechend der Montageanleitung durch eine Abnahme zu überprüfen und im Abnahmeprotokoll zu dokumentieren.

6. Räumen der Baustelle

Sämtliches Restmaterial (auch Verbindungsmittel), Verpackungsmaterial wie Unterlagshölzer, Schraubenkisten, Folien, Verpackungsbänder etc. und sonstiger Abfall sind mitzunehmen. Die Baustelle ist besenrein zu hinterlassen.

REPARATUR DES FAHRZEUGRÜCKHALTESYSTEMS

Sämtliche Bauteile, die nach einem Unfall mechanische Verletzungen bzw. Verformungen aufweisen, sind durch neue Bauteile zu ersetzen. Die Montage dieser Bauteile hat entsprechend der Montageanleitung zu erfolgen.

Bei der Reparatur eines Fahrzeugrückhaltesystems sind generell neue Verbindungsmittel zu verwenden.

DAUERHAFTIGKEIT DES KORROSIONSSCHUTZES

Die Bauteile der Fahrzeugrückhaltesysteme werden im Hinblick auf die Lebensdauer / Schutzdauer entsprechend EN ISO 1461 feuerverzinkt.

Die Schutzdauer für Zinküberzüge wird in der EN ISO 14713 definiert und ist im Wesentlichen von der Schichtdicke abhängig. Im Allgemeinen kann davon ausgegangen werden, dass der Zinkabtrag flächig erfolgt. Aufgrund der auf Straßen bekannten wirksamen makroklimatischen Korrosionsbelastung der Korrosivitätskategorie C4, ist ein Zinkabtrag von 2,1 bis 4,2 µm pro Jahr zu erwarten. Daraus errechnet sich für eine entsprechend EN ISO 1461 ermittelte mittlere Zinkschichtdicke von mindestens 70 µm eine Schutzdauer von mindestens 15 Jahren.

Hinweis: Die auf oben genannte Weise errechnete Schutzdauer gilt nur für makroklimatisch wirksame Korrosionsbelastung. Mikroklimatische Besonderheiten können zu einer geringeren Schutzdauer führen.

INSPEKTION UND WARTUNG

Fahrzeugrückhaltesysteme der voestalpine Krems Finaltechnik GmbH sind grundsätzlich wartungsfrei.

Im Zuge der laufenden Kontrollfahrten des Straßenerhalters, zumindest jedoch einmal im Jahr, vorzugsweise nach der Winterperiode, ist das Fahrzeugrückhaltesystem visuell zu prüfen. Dabei ist unter anderem auf deformierte Bauteile und die korrekte Verschraubung zu achten.

RECYCLING / ENTSORGUNG

Demontierte Fahrzeugrückhaltesysteme oder im Zuge einer Reparatur ausgetauschte Bauteile sind entsprechend den gesetzlichen Vorschriften zu entsorgen und einer Wiederverwertung zuzuführen. Die Bauteile von Fahrzeugrückhaltesystemen der voestalpine Krems Finaltechnik GmbH sind zu 100% recyclebar.

Verpackungsmaterial und sonstiger Abfall sind entsprechend den gesetzlichen Vorschriften zu recyceln bzw. zu entsorgen.

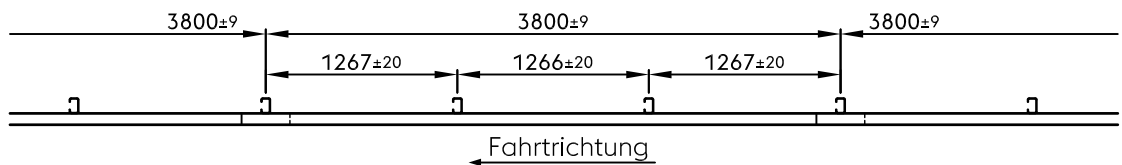
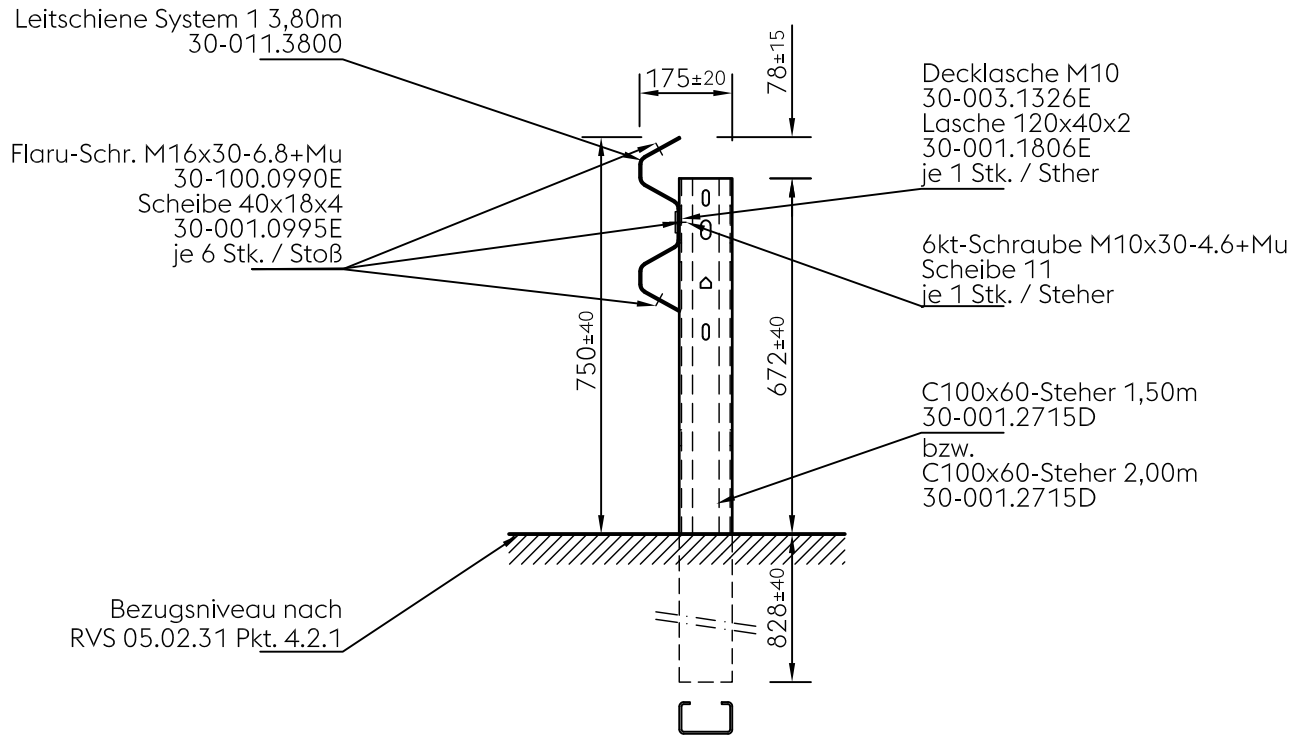
Toxische oder gefährliche Materialien kommen bei Fahrzeugrückhaltesystemen der voestalpine Krems Finaltechnik GmbH nicht zum Einsatz.

KREMSBARRIER 1 RH1D

Rückhaltesystem für Fahrbahnrand
für rammfähigen Untergrund

Typenblatt D124/2

Absenkung dazu siehe D125 und D126



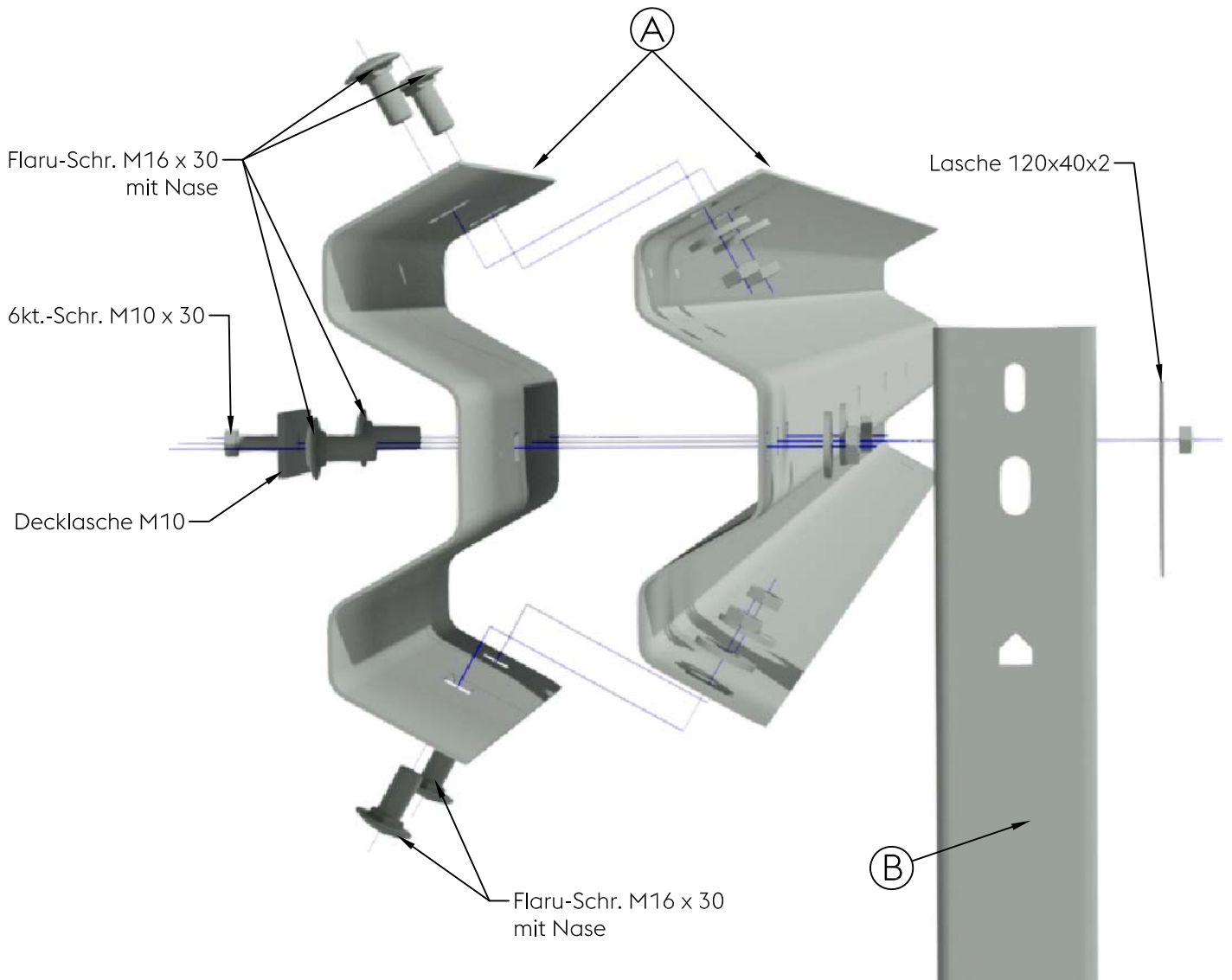
05/2019

KREMSBARRIER 1 RH1D

Rückhaltesystem für Fahrbahnrand
für rammfähigen Untergrund

Typenblatt D124/3

Montagzeichnung



- | |
|--------------------|
| (A) Leitschiene S1 |
| (B) C100x60-Steher |

09/2019

Stückliste KREMSBARRIER 1 RH1D

Rückhaltesystem für Fahrbahnrand
für rammfähigen Untergrund



Bedarf für ein Feld mit 3,80m Länge

Stück	Bauteilbezeichnung	Gewicht [kg]	Zeichnungsnummer	Werkstoff / Güte	Korrosionsschutz
1	LS.S1 3,80	46,50	30-011.3800-	S355JO	nach EN ISO 1461
3	C100x60-Steher 1,50	11,61	30-001.2715D	S355JO	nach EN ISO 1461
6	FLRD-SHR M16x30-6.8 mit Nase +Mu	0,11	30-100.0990E	6.8	nach EN ISO 10684
6	Scheibe 40x18x4	0,03	30-001.0995E	100HV	nach EN ISO 10684
3	6kt-SHR M10x30-4.6Mu	0,04	ISO 4016	4.6	nach EN ISO 10684
3	Lasche 120x40x2	0,10	30-001.1806E	100HV	nach EN ISO 10684
3	Decklasche M10	0,20	30-003.1326E	S235JR	nach EN ISO 1461

09/2019