

WILDGATTER



WILDGATTER – Stahl für alle Wege

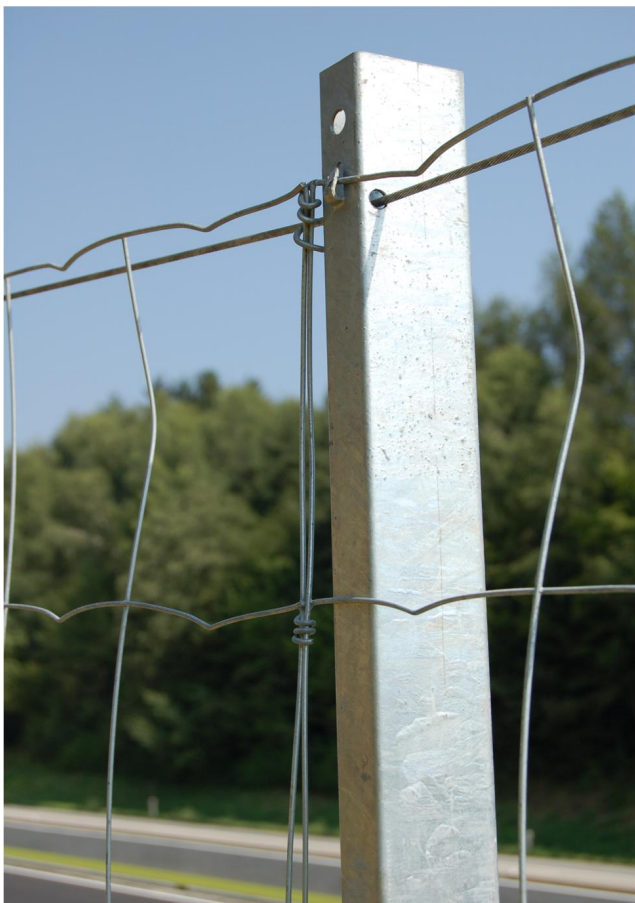


voestalpine – Wildgatterpfähle für Wildschutzzäune bieten größtmögliche Schutz ohne das Landschaftsbild zu beeinträchtigen. Trotz ihres geringen Gewichtes sind die Pfähle äußerst stabil und halten höchsten Beanspruchungen stand. Die Pfähle erfüllen die Anforderungen der RVS 04.03.12 und sind einfach zu montieren. Die Krallenteilung der Zwischenpfähle passt zu allen Zaungeflechten entsprechend RVS 04.03.12.

Mit dem Wildgatterprogramm leistet die voestalpine einen erheblichen Beitrag zur Sicherheit auf unseren Straßen.

Produktbeschreibung: voestalpine – Wildgatterpfähle werden aus Stahl der Güte S235JR nach EN 10025-2 gefertigt und nach ÖNORM EN 1461 feuerverzinkt.

Die Aufstellung und Anordnung von Wildschutzzäunen ist nach RVS 04.03.12 auszuführen.



Lieferzeit: _____ Prompt
ab Fertigwarenlager bzw. nach Vereinbarung



Preisstellung: _____ Unsere Preise verstehen sich für die Lieferung ab Werk Krems, gebündelt, verladen ohne Montage, Mehrwertsteuer gesondert.

Ab 3 to, Lieferung mit Sattelzug, frei befahrbarer Abladestelle, unabgeladen, ohne Montage, Mehrwertsteuer gesondert.

Preisgrundlage: _____ Die Preise sind veränderliche, freibleibende Preise. Es liegen Ihnen die derzeit gültigen Materialpreise, Löhne und Frachtkosttarife zugrunde. Im Fall einer Änderung dieser Berechnungsgrundlagen ändern sich auch die Preise.

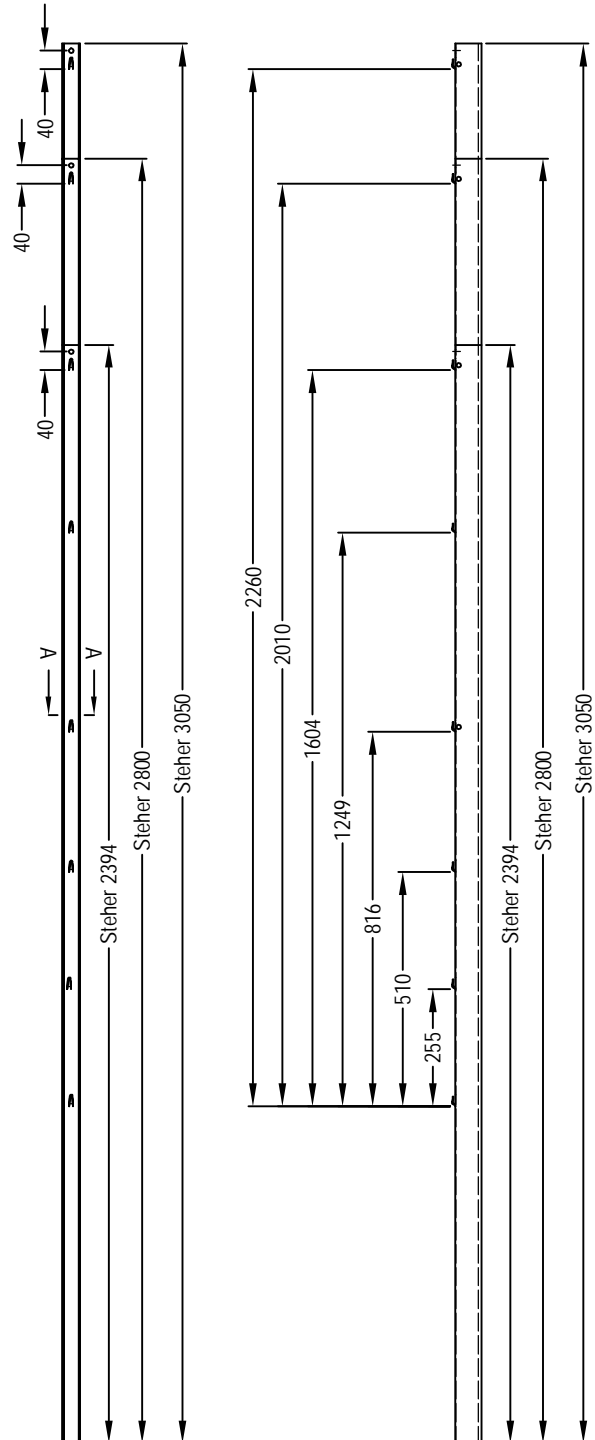
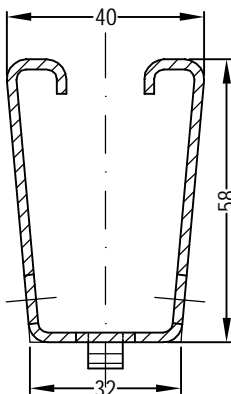
Zahlungsbedingungen: _____ Zahlung erbitten wir innerhalb von 30 Tagen ab Rechnungslegung, netto, ohne Abzug.

WILDGATTER

Zwischenpfahl

Wildgatter Zwischenpfahl			
Länge	Materialnummer	Masse [kg]	Zaunhöhe
[mm]	tZn	tZn	[mm]
2394	24 549	6,56	1600
2800	24 551	7,68	2000
3050	24 553	8,36	2000 + Oberdraht

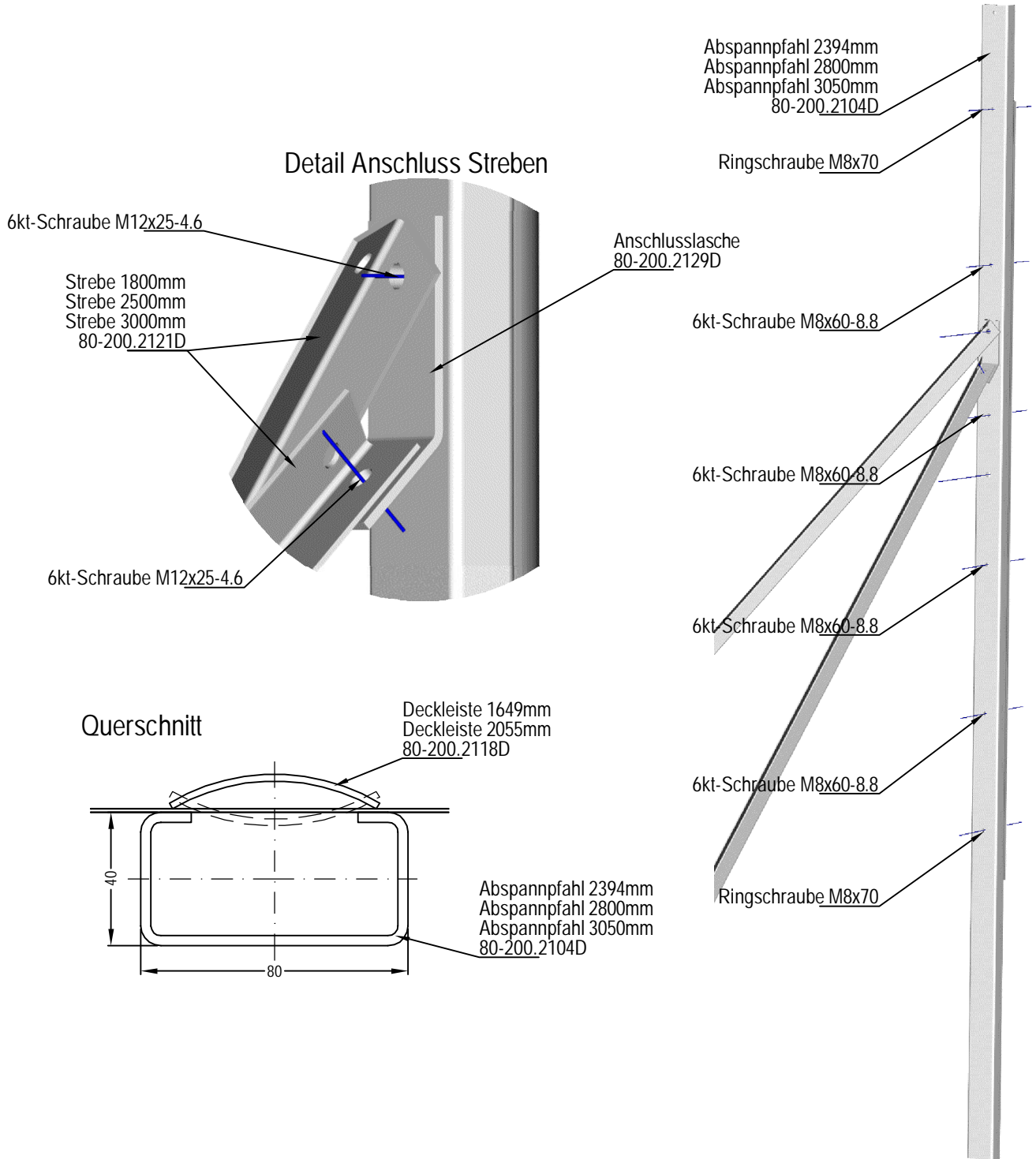
Querschnitt A-A



01/2015

WILDGATTER

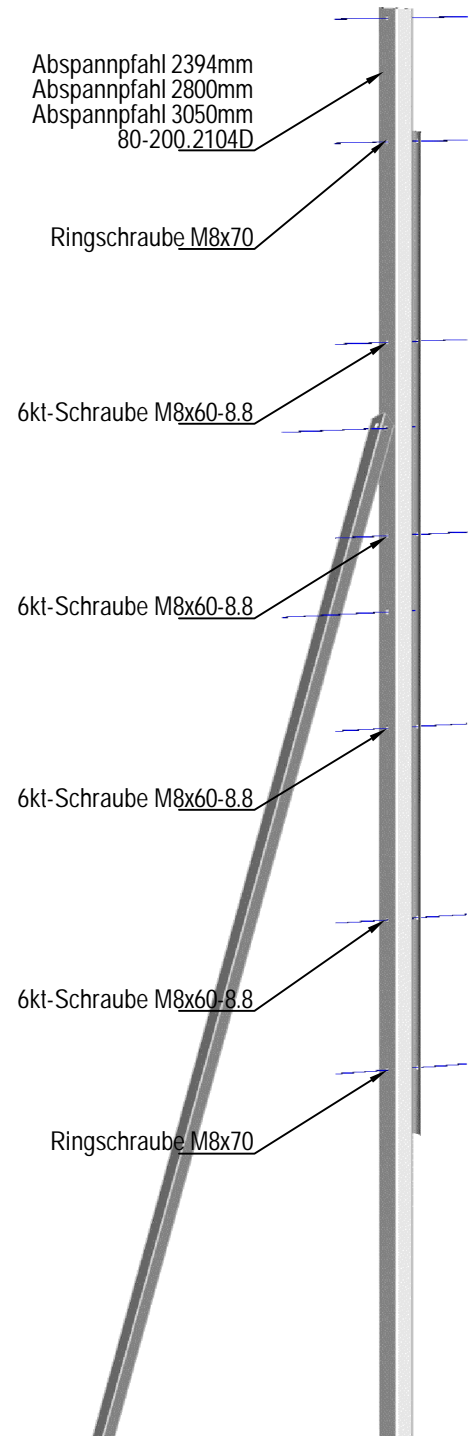
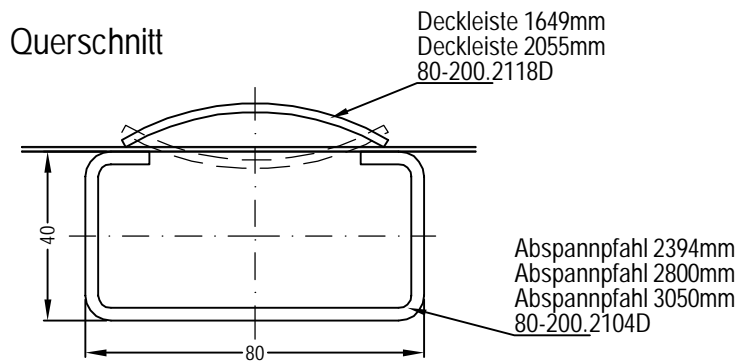
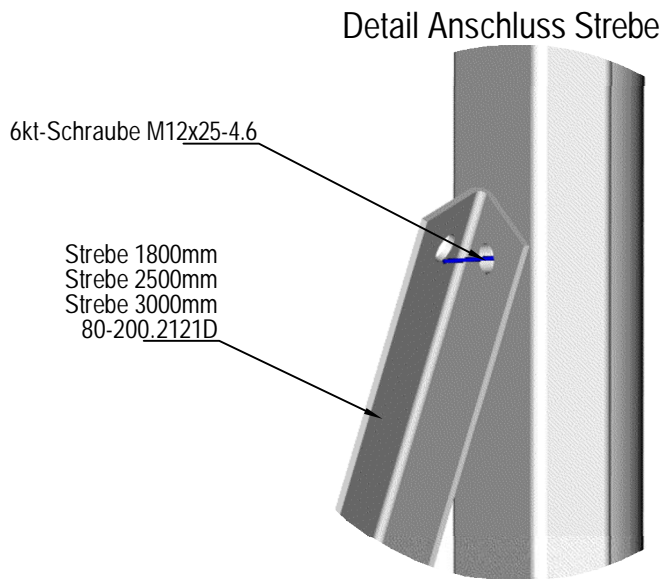
Eckgarnitur



01/2015

WILDGATTER

Abspanngarnitur



01/2015