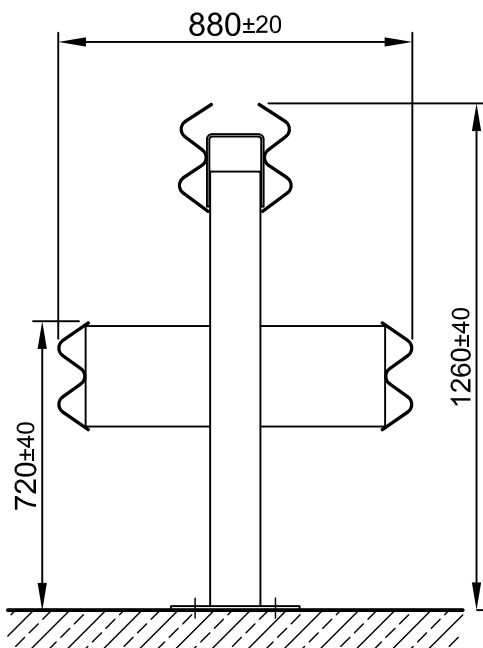


KREMSBARRIER 2 MH3

AUF KUNSTBAUTEN



B206 - 04/2020



Technische Daten

Aufhaltestufe	H3
Anprallheftigkeitsstufe	A
Klasse des Wirkungsbereichs	W5
Prüflänge	64,60 m
Systemmaß	3,80 m
Stehabstand	1,90 m
Systembreite	880 mm
Systemhöhe	1.260 mm
Bohrtiefe	130 mm

Detailinformationen: www.voestalpine.com/kremsfinaltechnik

