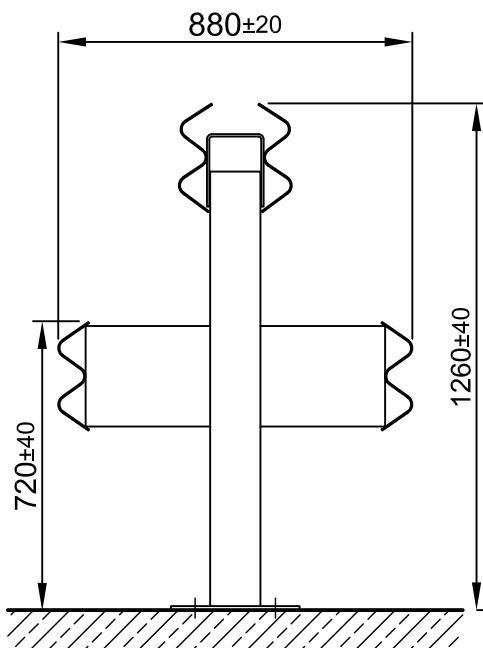


# KREMSBARRIER 2 MH3

## NA MOSTNÍCH KONSTRUKCÍCH



B206 - 04/2020



### Technické údaje

Úroveň zadržení	H3
Úroveň prudkosti nárazu	A
Pracovní šířka	W5
Odkoušená délka systému	64,60 m
Systémový rozměr	3,80 m
Osová vzdálenost sloupků	1,90 m
Šířka systému	880 mm
Výška systému	1.260 mm
Hloubka vývrtu	130 mm

Další informace: [www.voestalpine.com/kremsfinaltechnik](http://www.voestalpine.com/kremsfinaltechnik)

