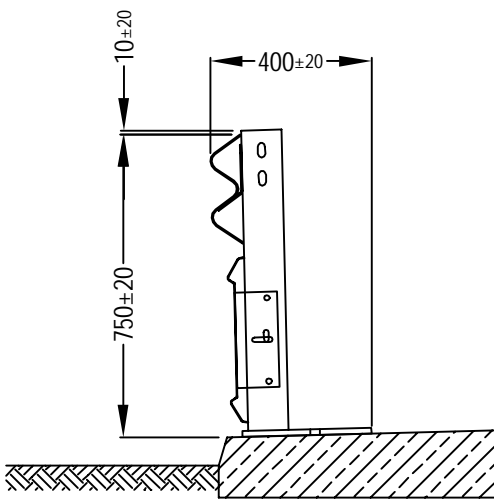


# KREMSBARRIER 2 RH1 bikePROTECT

NA GRADBENIH OBJEKTIH



D026 - 02/2024



## Tehnični podatki

Stopnja zadrževanja	H1/N2
Stopnja intenzitete trka	A
Razred območja delovanja	W4/W3
Dolžina preverjanja	49,40 m
Dimenzije sistema	3,80 m
Razdalja med stebri	1,90 m
Širina sistema	400 mm
Višina sistema od robnega nosilca	760 mm
Globina vrtanja	130 mm

Podrobne informacije: [www.voestalpine.com/kremsfinaltechnik](http://www.voestalpine.com/kremsfinaltechnik)

