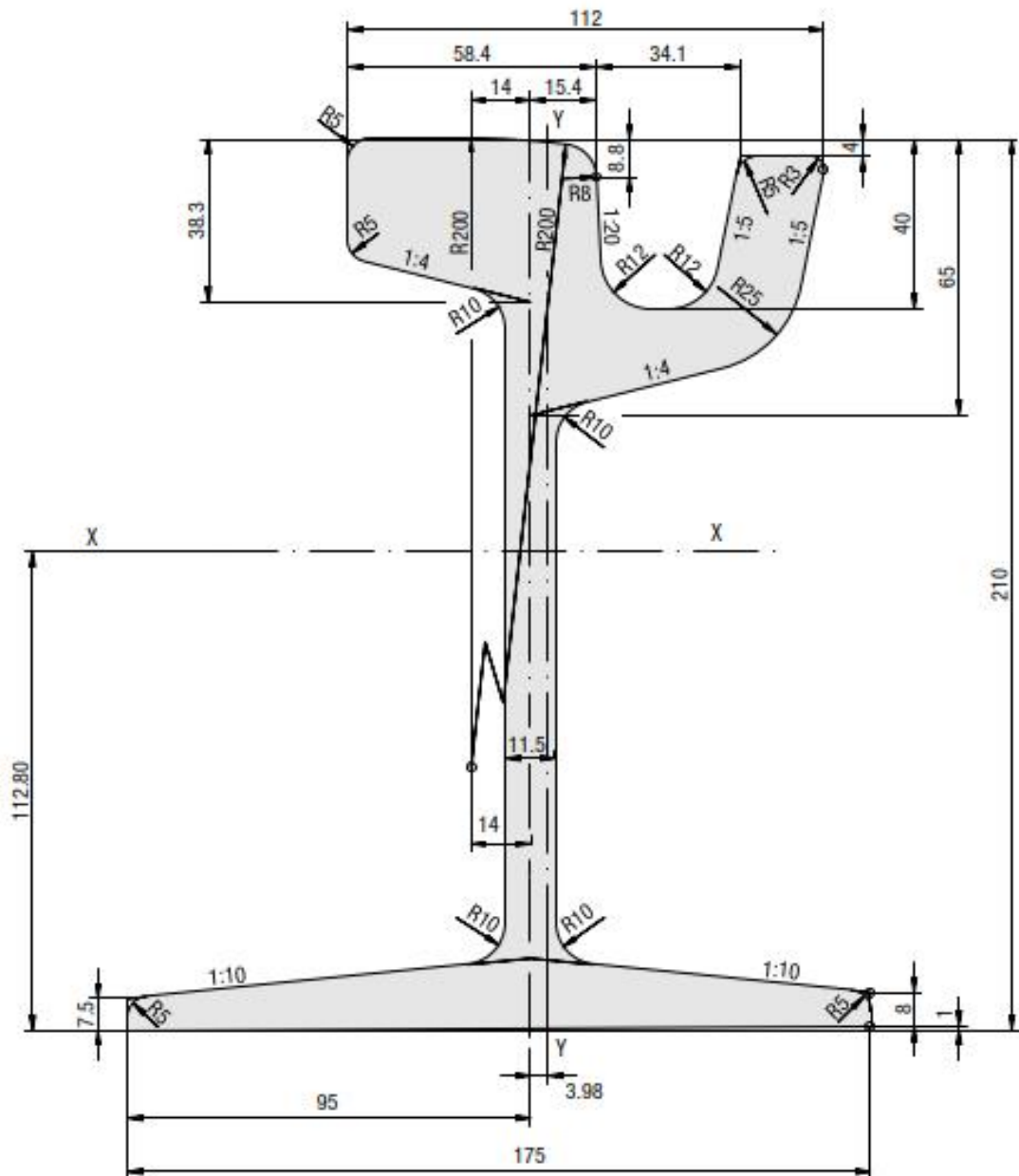


60Ri3 (Ri210/95+80)

RILLENSCHIENEN, GROOVED RAILS



MASSE / MASS	59.71 kg/m	AUSGABE / EDITION	03.2004
FLÄCHE / AREA	76.06 cm ²	MASSTAB / SCALE	1:1.5
TRÄGHEITSMOMENT / MOMENT OF INERTIA	X-X	4745.9 cm ⁴	
	Y-Y	840.5 cm ⁴	
WIDERSTANDSMOMENT / SECTION MODULUS	X-X Kopf / Head	488.3 cm ³	
	X-X Fuß / Base	420.7 cm ³	
	Y-Y links / left	84.9 cm ³	
	Y-Y rechts / right	110.6 cm ³	
		BLATTNUMMER / NUMBER OF SHEET	RI-1800

voestalpine
SCHIENEN GMBH