

voestalpine COOLING LIQUID FILTER designed for pure performance

Der voestalpine Kühlflüssigkeitsfilter verhindert, dass Verunreinigungen die Kühlkanäle in Formen verstopfen, und sorgt so für konstante Zykluszeiten und eine stabile Teilequalität.

IHR MEHRWERT

Der voestalpine Kühlflüssigkeitsfilter CLF-100 wurde entwickelt, um Ihre konturnahen Kühlungslösungen zu schützen. Das sternförmige Edelstahlsieb bietet eine außergewöhnliche Filterleistung und verhindert wirksam, dass Partikel größer als 100 µm in den Kühlkanal gelangen. Dieser Filter ist eine kostengünstige Investition, die das Risiko unnötiger Ausfallzeiten reduziert.

Erleben Sie einen zuverlässigen Betrieb mit unserem Edelstahlfilter, der für wasser- oder ölbasierte Kühlmittel in einem Temperaturbereich von -10 bis +260 °C ausgelegt ist. Erzielen Sie einen maximalen Kühlmitteldurchfluss mit einer beeindruckenden Durchflussrate von bis zu 80 Litern pro Minute bei einem Nenndruck von PN 16. Der Filter kann an die Form angeflanscht oder direkt mit einer Temperaturregeleinheit betrieben werden.

Das große Filtervolumen und die große Oberfläche sorgen für verlängerte Wartungsintervalle. Wenn eine Wartung erforderlich ist, kann die Filterpatrone entfernt werden, während das Filtergehäuse im Systemkreislauf verbleibt, was eine wartungsfreundliche Konstruktion darstellt, die Ausfallzeiten reduziert. Die Filterpatrone selbst kann mit Druckluft, einem Hochdruckreiniger oder im Ultraschallbad gereinigt werden.

KUNDENVORTEILE

- » Verhindert das Verstopfen von Kühlkanälen
- » Druckverlustoptimiertes Design für hohe Volumenströme
- » Hohe Filterleistung
- » Kostengünstig
- » Einfache Wartung und Reinigung
- » Funktioniert in einem breiten Temperaturbereich



KÜHLFLÜSSIGKEITSFILTER

Einbaufertiger CLF-100 mit Filterpatrone 100 µm

Abmessungen (LxBxH)	76 x 56 x 131 mm
Anschlussgewinde	G 3/4"
Installation	Wandmontage
Kühlmittel	Wasser / Öl
Betriebstemperatur	-10°C / +260 °C
Nenndruck	PN 16
Material	Edelstahl 1.4305
Dichtung	PTFE
Gewicht	~1.3 kg

WARTUNGSANZEIGE (OPTIONAL)

Filterzustandsanzeige für Wartung

Abmessungen (LxBxH)	45 x 30 x 66 mm
Dichtung	PTFE

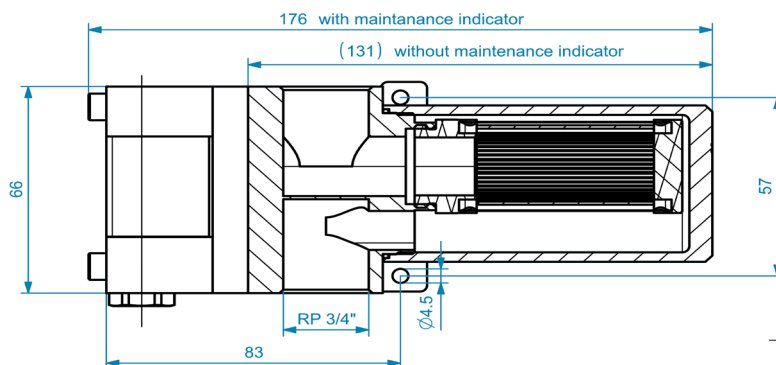
ERSATZFILTERKARTUSCHE

Abmessungen (T x H)	Ø 32 x 76 mm
Maschenweite (Größe, Fläche)	100 µm, 150 cm ²
Installation	Wandmontage
Material	Edelstahl 1.4305

ERSATZ-O-RING

Abmessungen (D x H)	Ø 45 x 1.5 mm
Dichtung	PTFE

MONTAGEANLEITUNG



© 2024 voestalpine voestalpine High Performance Metals GmbH. Alle Rechte vorbehalten. Für die Vervielfältigung, Wiederveröffentlichung, Weiterverbreitung, Übertragung, den Verkauf, die Modifizierung oder die Anpassung des Inhalts dieser Website ist die vorherige schriftliche Genehmigung von voestalpine voestalpine High Performance Metals GmbH für die Vervielfältigung, die Wiederveröffentlichung, den Vertrieb, die Übertragung, den Verkauf, die Änderung oder die Anpassung des Inhalts dieser Publikation. Diese Publikation ist nach bestem Wissen und Gewissen zum Zeitpunkt der Erstellung korrekt, dient jedoch nur der allgemeinen Information und stellt keine professionelle Beratung dar. Diese Publikation wird ohne jegliche Garantie zur Verfügung gestellt. voestalpine voestalpine High Performance Metals GmbH haftet nicht für Verluste, Schäden oder Kosten, die aus Ungenauigkeiten, Auslassungen, Fehlern oder aus Entscheidungen resultieren, die im Vertrauen auf dieser Publikation getroffen wurden. Die gesetzlich nicht beschränkbare Haftung bleibt hiervon unberührt.

voestalpine High Performance Metals GmbH

Donau-City-Straße 7
1220 Vienna, Austria
T. +43/50304 10 - 0
office.edelstahl@voestalpine.com
www.voestalpine.com

JULI_2024_DE

voestalpine

ONE STEP AHEAD.