

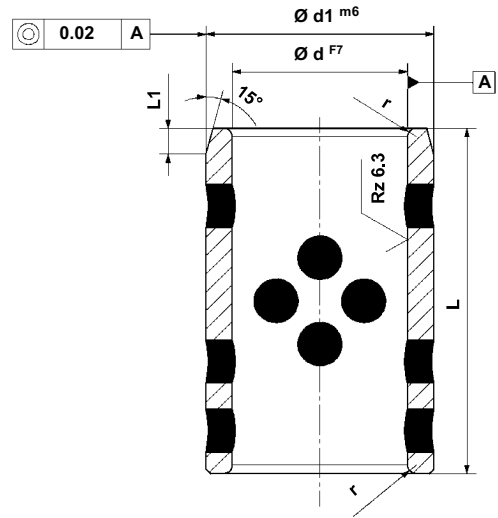
Büchsen ohne Bund

Bushings without flange

2.1



Gleitrichtung
Slide direction



Ød	8	8	10	10	12	12	13	14	15	16	16	18	19	20
Ød1	11	12	14	15	16	18	19	20	21	20	22	24	26	26
L1	1	1	1	1	2	2	2	2	2	2	2	2	2	3
r	1	1	1	1	1	1	1	1	1	1	1	1	1	1

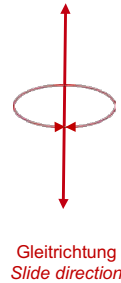
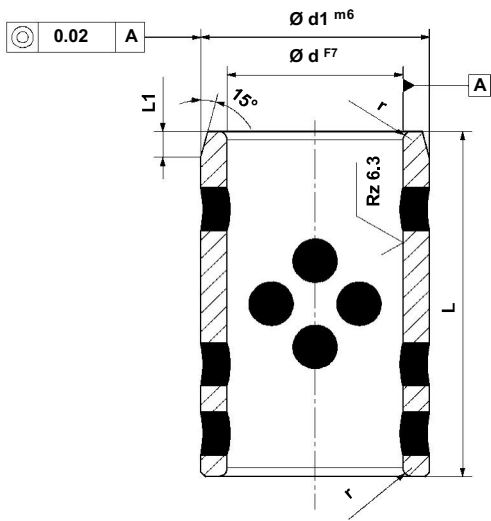
L	WF 750 /1A														
	Ident-Nr. Code-No.														
-0,1															
-0,3															
8		19604	15937												
10		15356	15294	19605	15588	15424	15425	17011	17055		17088				
12		14444	15423		14445	19606		17018	17075		14762	17089			
14	14572														
15	17004	15573	14764			14996			15272		13900	15213	16812	15590	
16						17000	15355	17025		14446	19607	14387			
18												15450			
20						17001	15400	17037	17086	15076	17005	15466	16813	15710	
25						17002		14752	15536	15207	17006	15468		14644	
28										14094					
30						17003		17048	17087		17007			15206	
35											17008				
40											17009				

Maße ohne Toleranzangabe DIN ISO 2768 mittel / Measurements without tolerance specification - DIN ISO 2768 medium

Büchsen ohne Bund

Bushings without flange

2.1



$\varnothing d$	20	20	22	25	25	25	30	30	30	31	32	35	35	38
$\varnothing d_1$	28	30	32	30	33	35	38	40	45	40	42	44	45	48
L1	2	2	3	3	3	3	3	3	3	3	3	3	3	3
r	1	1	2	2	2	2	2	2	2	2	2	2	2	2

L	WF 750 /1A Ident-Nr. Code-No.													
-0,1														
-0,3														
10	17098													
12	17099		16800		16804	16805								
14														
15	15232		16801				16806							
16	17010	14389			17016	14606								
20	19608	15422	16802	13153	17017	14170	17023	15421					16809	
25	17012	15163	16803		19609	14730	17024	14311				14391	14825	
30	17013	15935			17019	14395	19610	14542		14582	13460	17030	14103	16810
35	17014	15617			17020	14390	17026	14121				17031	14166	
40	17015	14144			17021	14399	17027	14104	15377	14517	16808	17032	14952	16811
45							14070						14756	
50	15276	15712			17022	15345	17028	15176				17033	15138	
60					13858	15362	17029	14919				17034	15175	
100													14597	

Maße ohne Toleranzangabe DIN ISO 2768 mittel / Measurements without tolerance specification - DIN ISO 2768 medium

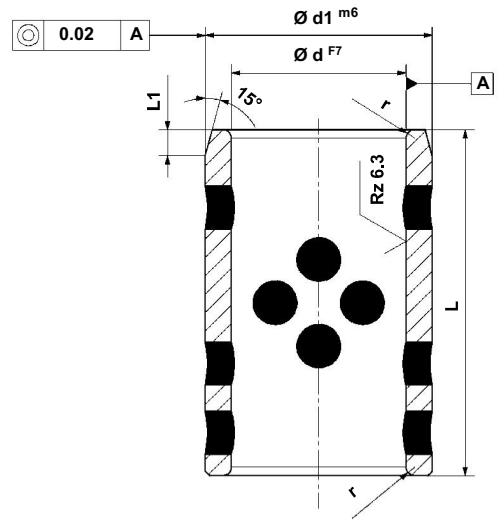
Büchsen ohne Bund

Bushings without flange

2.1



Gleitrichtung
Slide direction



Ød	40	40	45	45	45	50	50	50	55	60	60	60	63	65
Ød1	50	55	55	56	60	60	62	65	70	70	74	75	75	80
L1	3	3	3	3	3	3	3	3	3	4	4	4	4	4
r	2	2	2	2	2	2	2	2	2	3	3	3	3	3

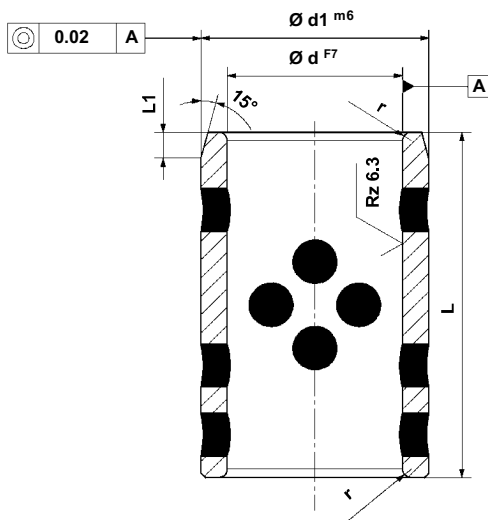
L	WF 750 / 1A Ident-Nr. Code-No.													
-0,1														
-0,3														
20	16814													
25	15212	14592												
30	17035	14680	14601	17040	14609	14731	17045	14614			17051	14627		
35	17036	14599	14610	17041		14615	17046				17052	15074		
40	19611	14396	15230	17042	14612	14266	17047	14617	14622		17053	14628		
45											15372			
50	17038	14397	14613	17043	15501	14732	19612	15929	14625	13092	17054	14631		16821
60	17039	15237	14063	17044	15570	15465	17049	15957	14308		19613	15467	14632	14959
70					16816	14621	17050	15298	14626		17056	15840	15139	14633
80	16815				16817	15464	15113	16845			17057	15307	16820	16822
100								16819				15697		
110			14099											

Maße ohne Toleranzangabe DIN ISO 2768 mittel / Measurements without tolerance specification - DIN ISO 2768 medium

Büchsen ohne Bund

Bushings without flange

2.1



Gleitrichtung
Slide direction

$\varnothing d$	70	70	75	75	80	80	90	100	110	120	125	130	140	150	160
$\varnothing d1$	85	90	90	95	96	100	110	120	130	140	145	150	160	170	180
L1	4	4	4	4	4	4	4	4	4	4	4	4	4	4	4
r	3	3	3	3	3	3	3	3	3	3	3	3	3	3	3

L	WF 750 /1A														
-0,1	Ident-Nr. Code-No.														
-0,3															
35	17058														
40	17059	13236			17065	15569									
50	17060	16823			17066	14648	16833								
60	17061	14634	16824	16828	17067	15930	14649	17072							
70	17062	14639	16825	16829	17068	15931	14650	17073							
80	17063	14643	16826	16830	19614	15967	15087	17074	17077	17080					
100	17064		16827	16831	17070	14010	14651	19615	17078	17081	16836	17083	16838	16840	16842
120					17071	15393	14656	17076	17079	17082	16837	17084			
130												17085			
140						16832		16834		16835			16839		
150														16841	16843

Maße ohne Toleranzangabe DIN ISO 2768 mittel / Measurements without tolerance specification - DIN ISO 2768 medium