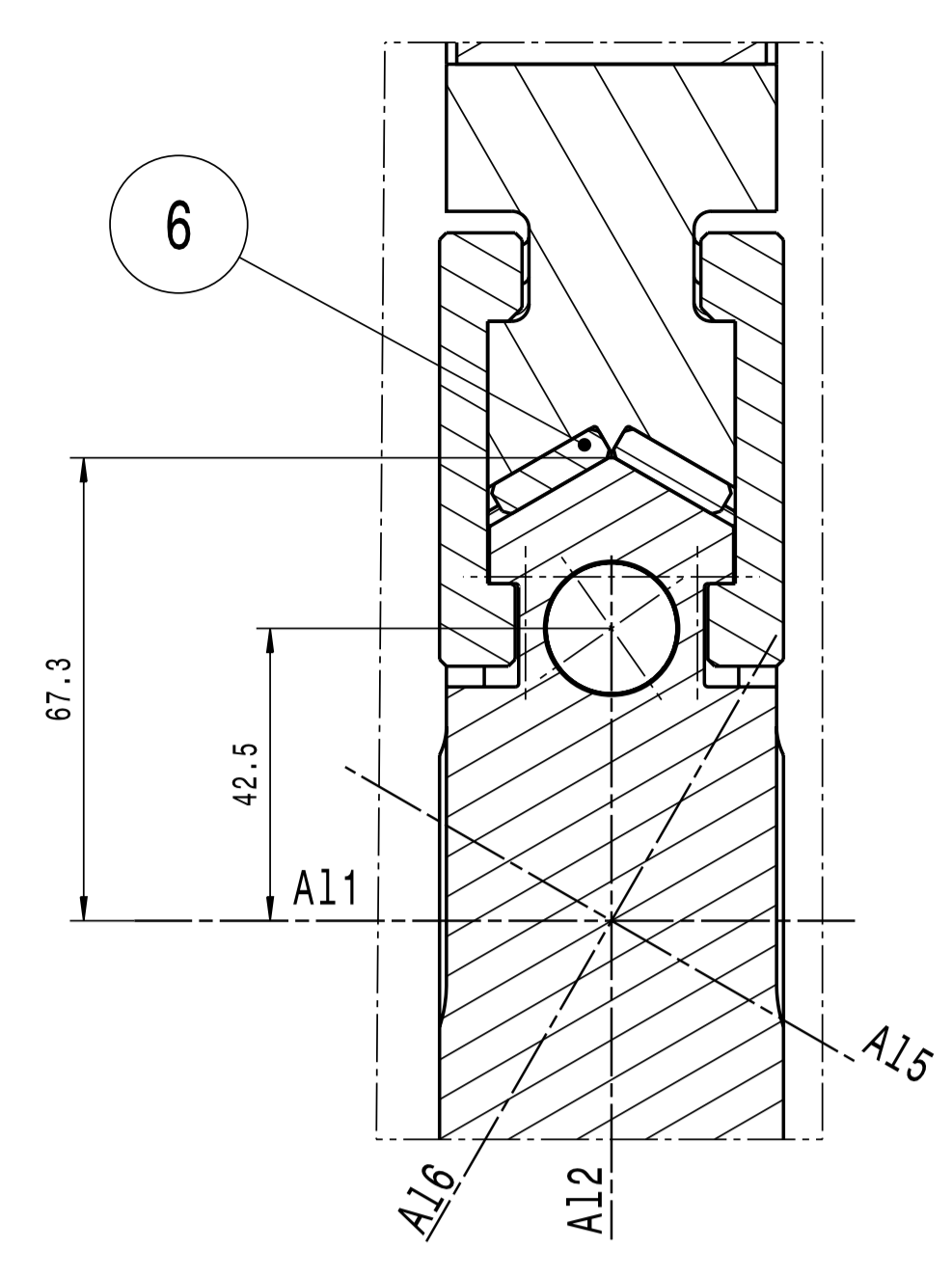


Fastening Screw Thread	Dimension
Fitting Key Cam Base	1xM8x25 / DIN 912
Wear Plates Cam Base	4xM6x10 / DIN 7991
Cam Driver	2xM8x25 / DIN 912
Side Plates	6xM6x12 / DIN 6912
Positiv Return	2xM5x15 / DIN 912

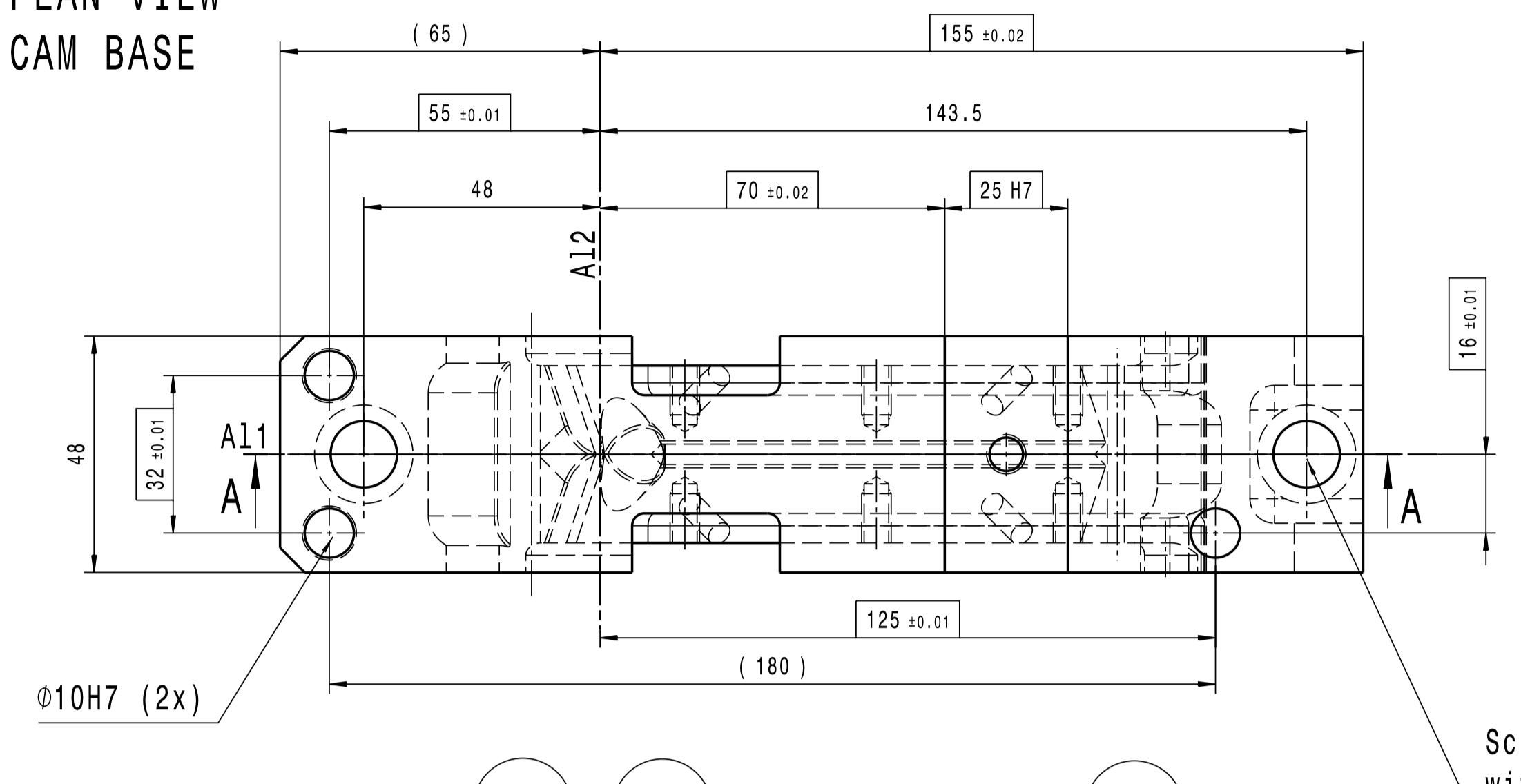
Diese Zeichnung ist geistiges Eigentum der voestalpine Gießerei Linz GmbH. Eine Weitergabe an Dritte ohne unsere Zustimmung ist nicht erlaubt. This drawing is intellectual property of voestalpine Gießerei Linz GmbH. A transfer to a third party without our agreement is not allowed.

Screw tolerance: ±0,2  
Locating pin tolerance: ±0,01

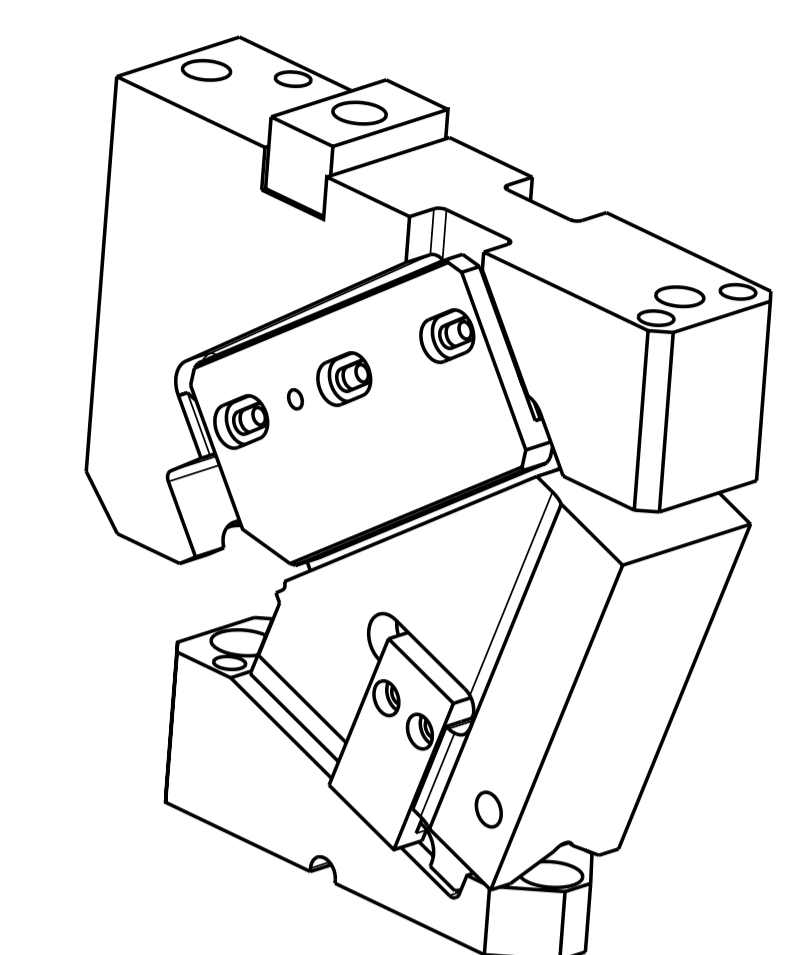
Schnitt B-B  
Maßstab: 1:1



PLAN VIEW  
CAM BASE

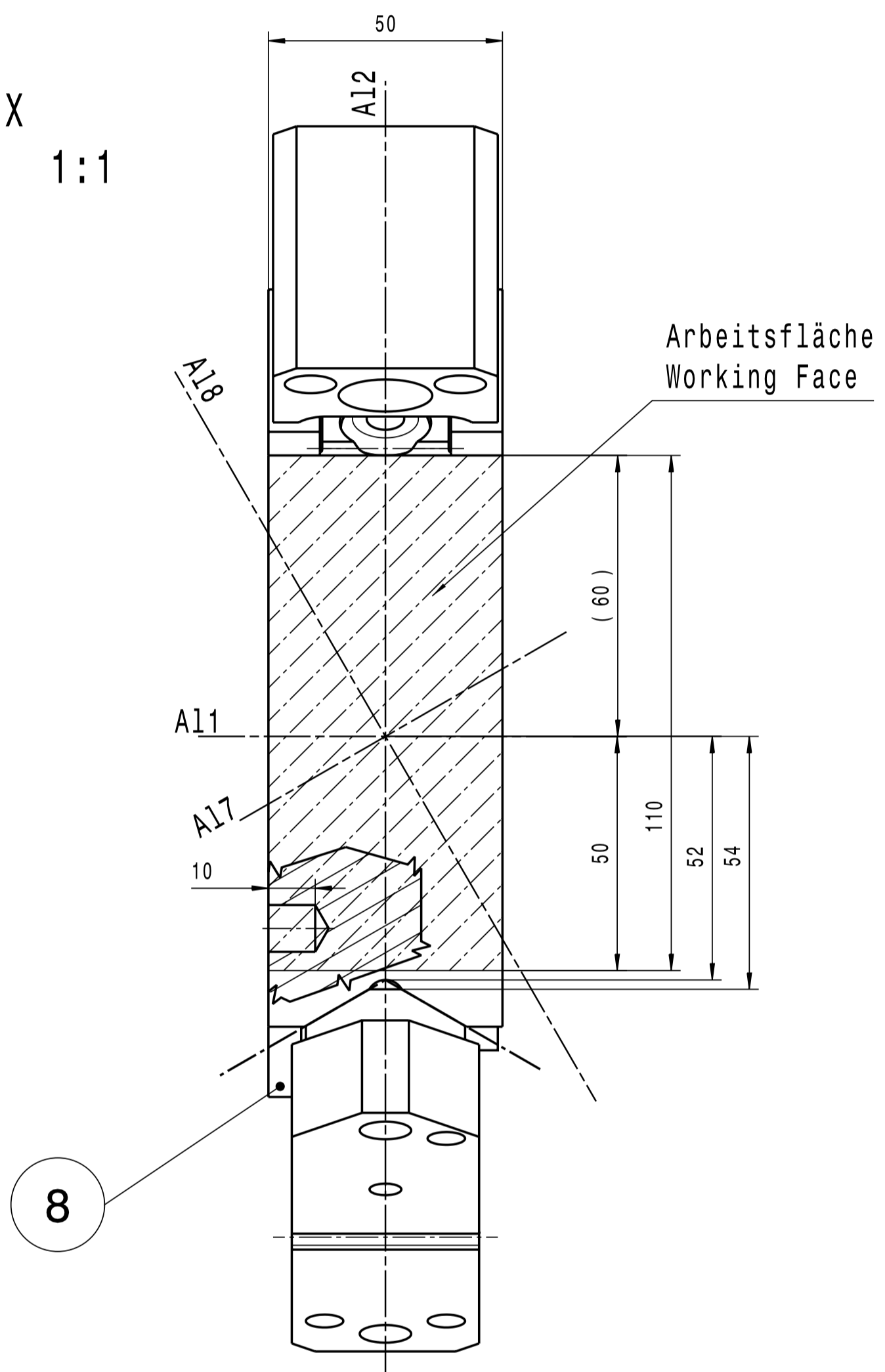


Screw connection  
with M12 (2x)

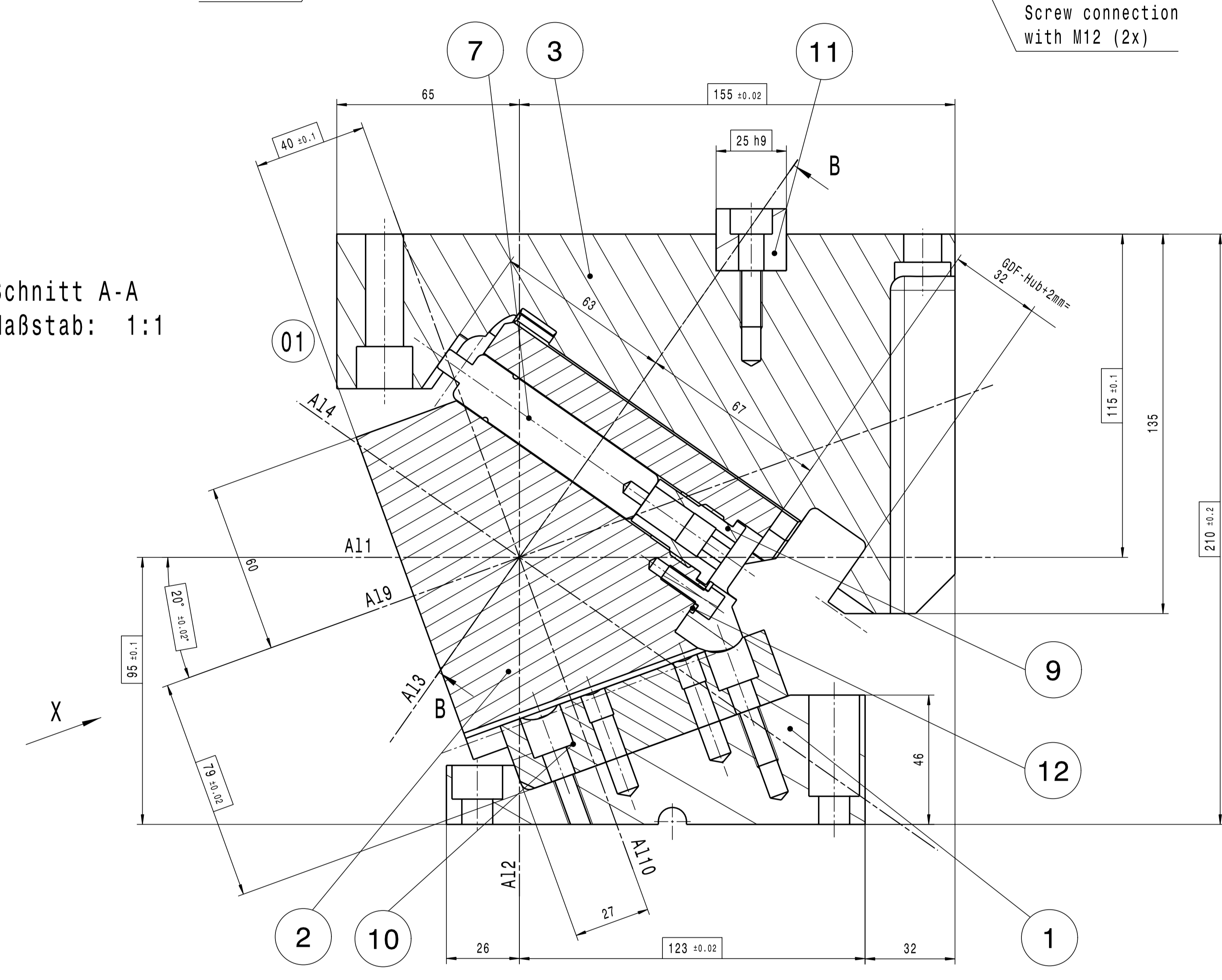


Isometrische Ansicht  
Maßstab: 1:2

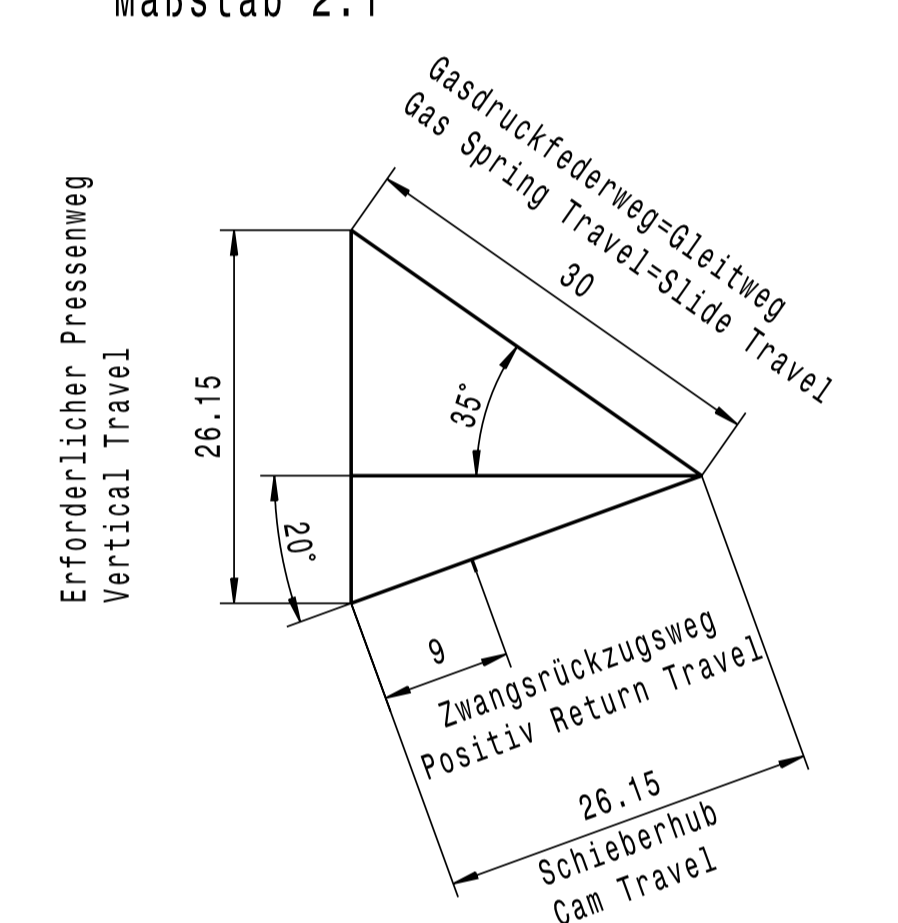
Ansicht X  
Maßstab: 1:1



Schnitt A-A  
Maßstab: 1:1



SCHIEBERDIAGRAMM  
CAM DIAGRAM  
Maßstab 2:1



√ roH (√ Rz 100 √ Rz 25 √ Rz 6,3)

Pattern number Cam Driver: 108006 IND.B  
Pattern number Cam Slider: 108012 IND.B  
Pattern number Cam Base: 108017 IND.B

**Technische Daten / Specification:**

Schieberweg / Travel of Cam: 26,15mm  
Arbeitsfläche / Working Face: 50x110mm  
Gasfederrückzugskraft / Stripper Force min.: 750N

**Component Parts: 29004**

Pos.-No.	Anzahl	Bezeichnung	Material	Hersteller	Id.-Nr.
1	1	Cam Driver	min.400 MPa (Casting 108006 IND.B)	voestalpine	107710
2	1	Cam Slider	min.400 MPa (Casting 108012 IND.B)	voestalpine	107914
3	1	Cam Base	min.400 MPa (Casting 108017 IND.B)	voestalpine	107859
4	1	Side Plate (L)	WF 750/1A (125x63x12)	voestalpine	23277
5	1	Side Plate (R)	WF 750/1A (125x63x12)	voestalpine	23278
6	2	Wear Plate (A)	WF 750/1A (125x18x5)	voestalpine	18999
7	1	Gas Spring Ejector	Ø19/L=118/Stroke=38/F=min.750N	voestalpine	101542
8	1	Positiv Return	min. 400 MPa (55x29x11)	voestalpine	108021
9	1	Lock Screw	min. 400 MPa M22x1,5 (Ø25x35)	voestalpine	108023
10	1	Cam Bottom Plate	WF 750/1A (100x30x25)	voestalpine	23279
11	1	Fitting Key	1.0503.07 (45x25x22)	voestalpine	108022
12	1	Lock Washer	DIN 125 (Ø6.4) 1.7225	voestalpine	105553
13	-	-	-	-	-
14	-	-	-	-	-
15	-	-	-	-	-
16	-	-	-	-	-
17	-	-	-	-	-
18	-	-	-	-	-
19	-	-	-	-	-
20	-	-	-	-	-
21	-	-	-	-	-
22	-	-	-	-	-

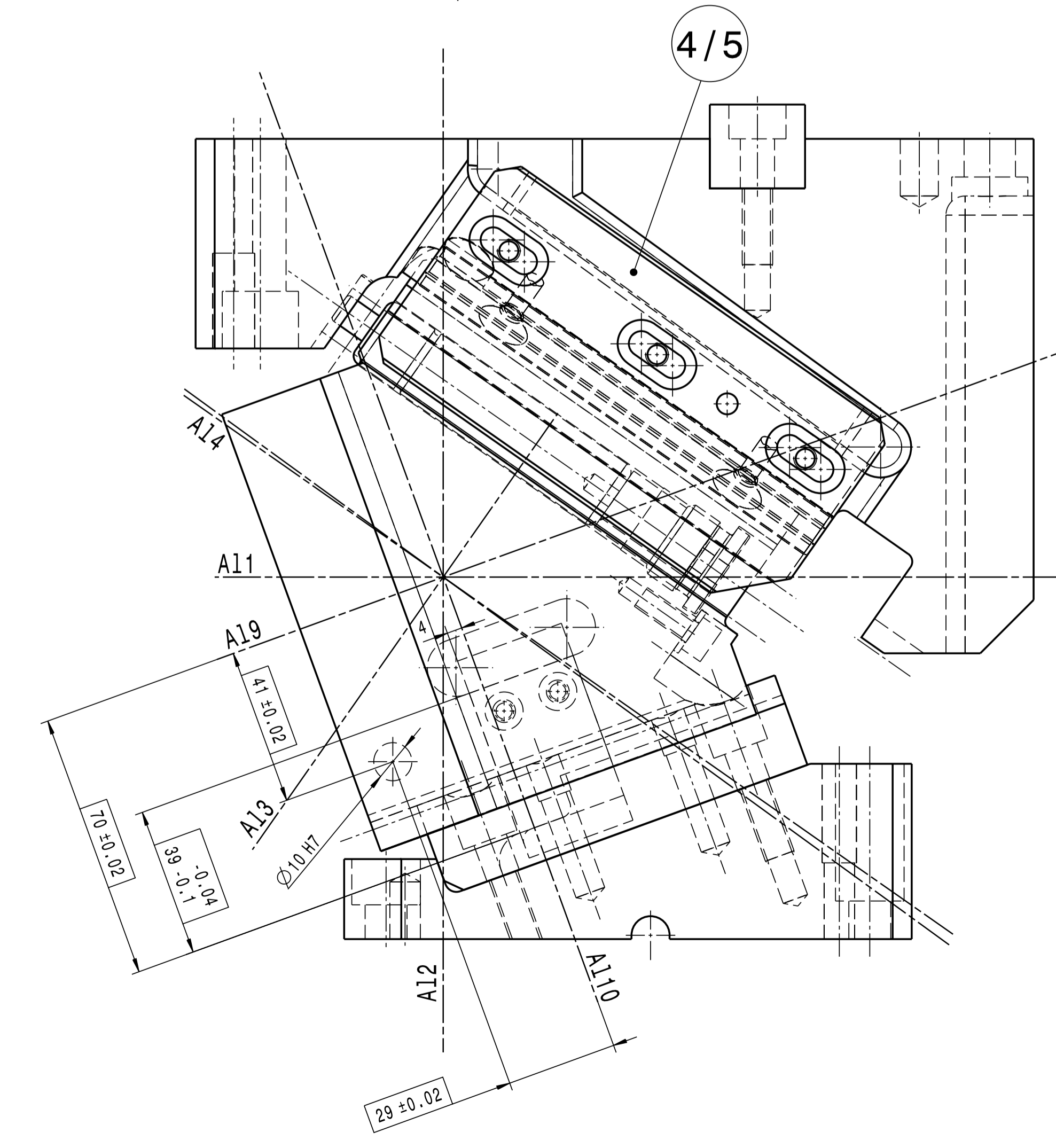
voestalpine  
Gießerei Linz GmbH

Position: Amount: Material: Description: Sheet-No.:  
Elementary Cam ES-OT 050-20° 29004  
26,2 Stroke

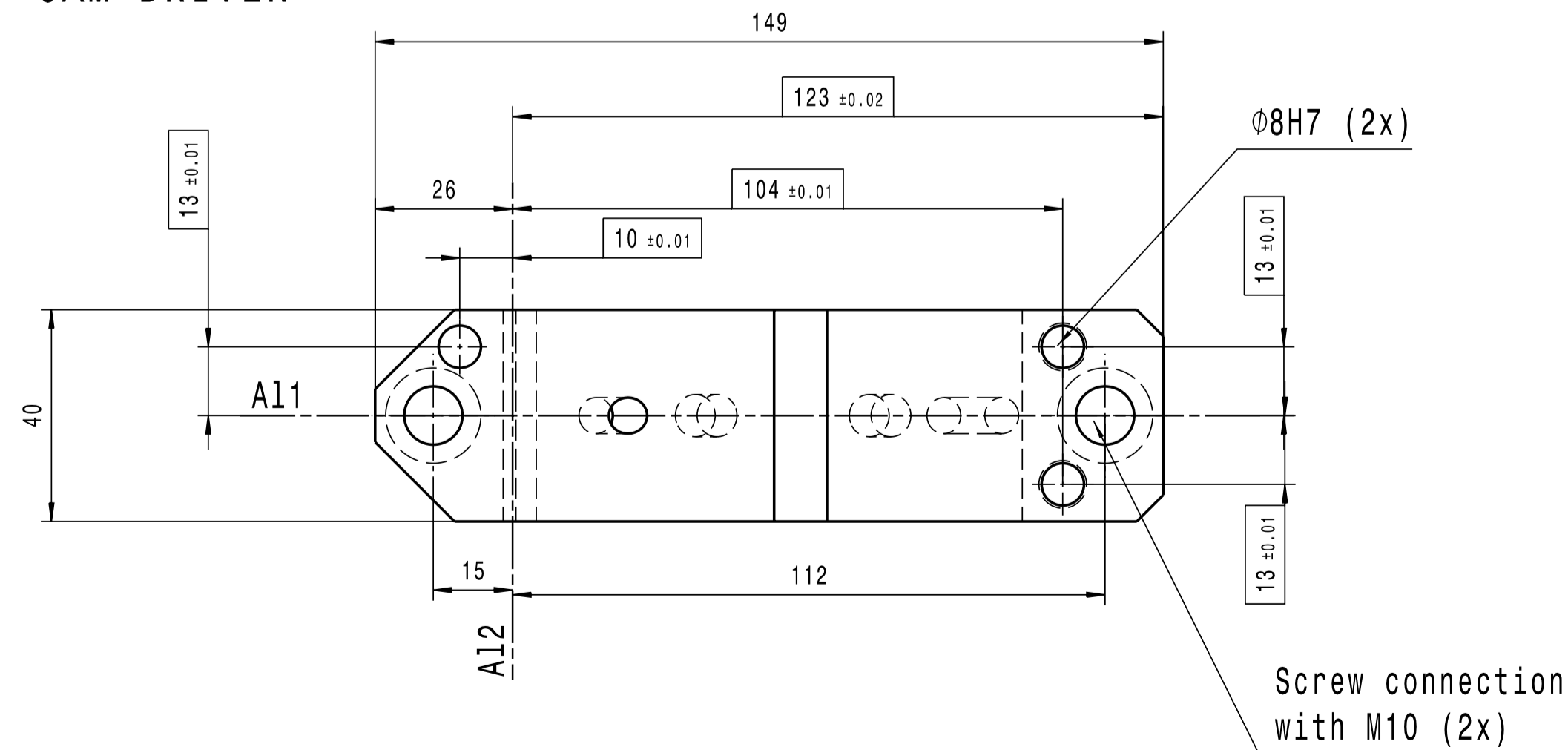
No.	Date	Name	Description	Ident-No.
08				
07		Bearbeitet 2009-11-27 Kall		
06		Geprüft		
05		Norm		
04				
03	03 2011-12-01	SCHWER	ISO 2768	Scale: 1:1
02	02 2011-04-29	RIESS		Drawing-Number: 29004
01	01 2010-03-16	SCHWER		Index-No: 03

Zu: Modification Date Name Date: ES\_OT\_0050\_20\_IND\_03\_29004\_HUB\_26\_1\_2011\_12\_01\_SCHWER

Vorderansicht  
Maßstab: 1:1



Plan View  
CAM DRIVER



Screw connection  
with M10 (2x)