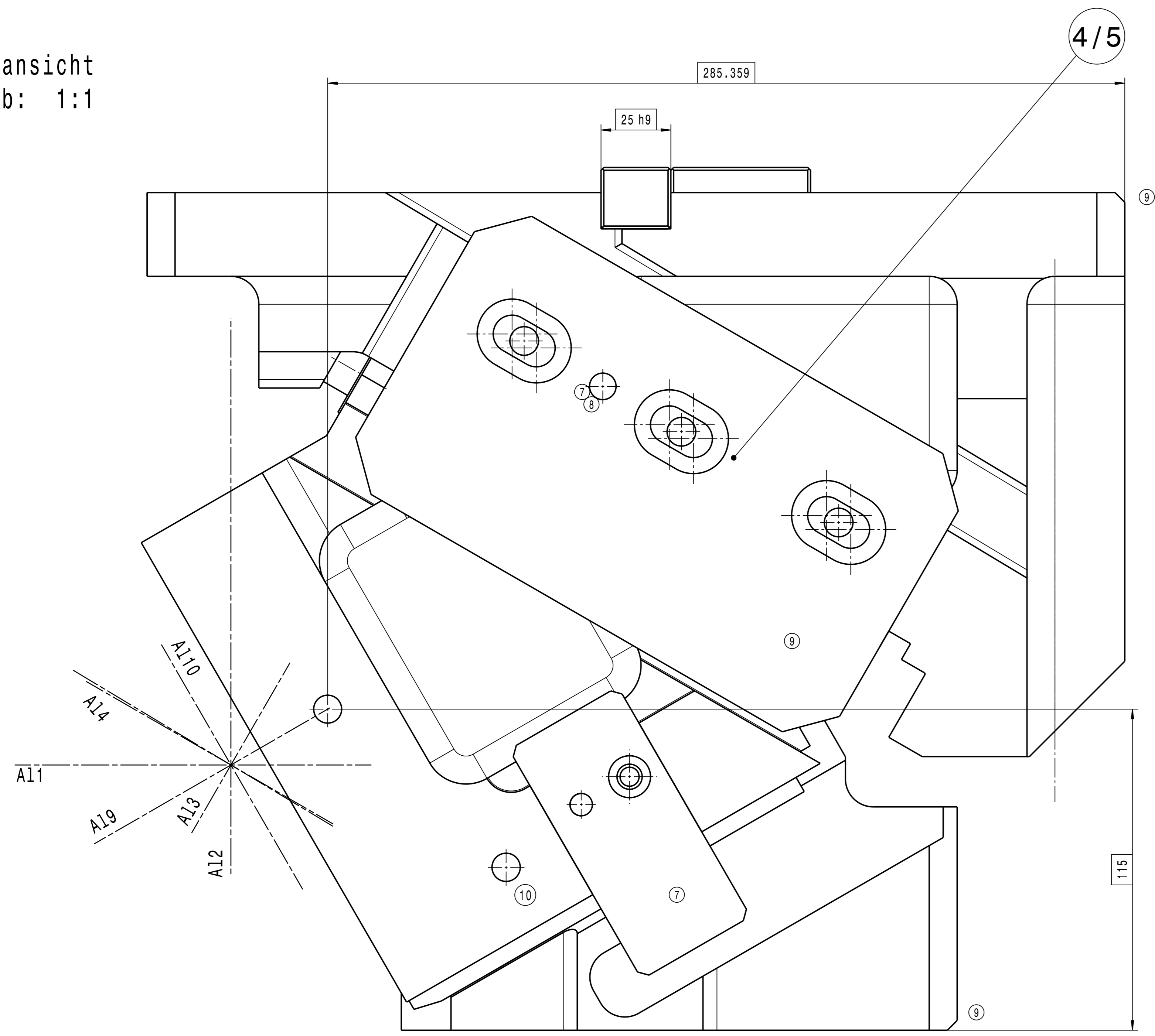
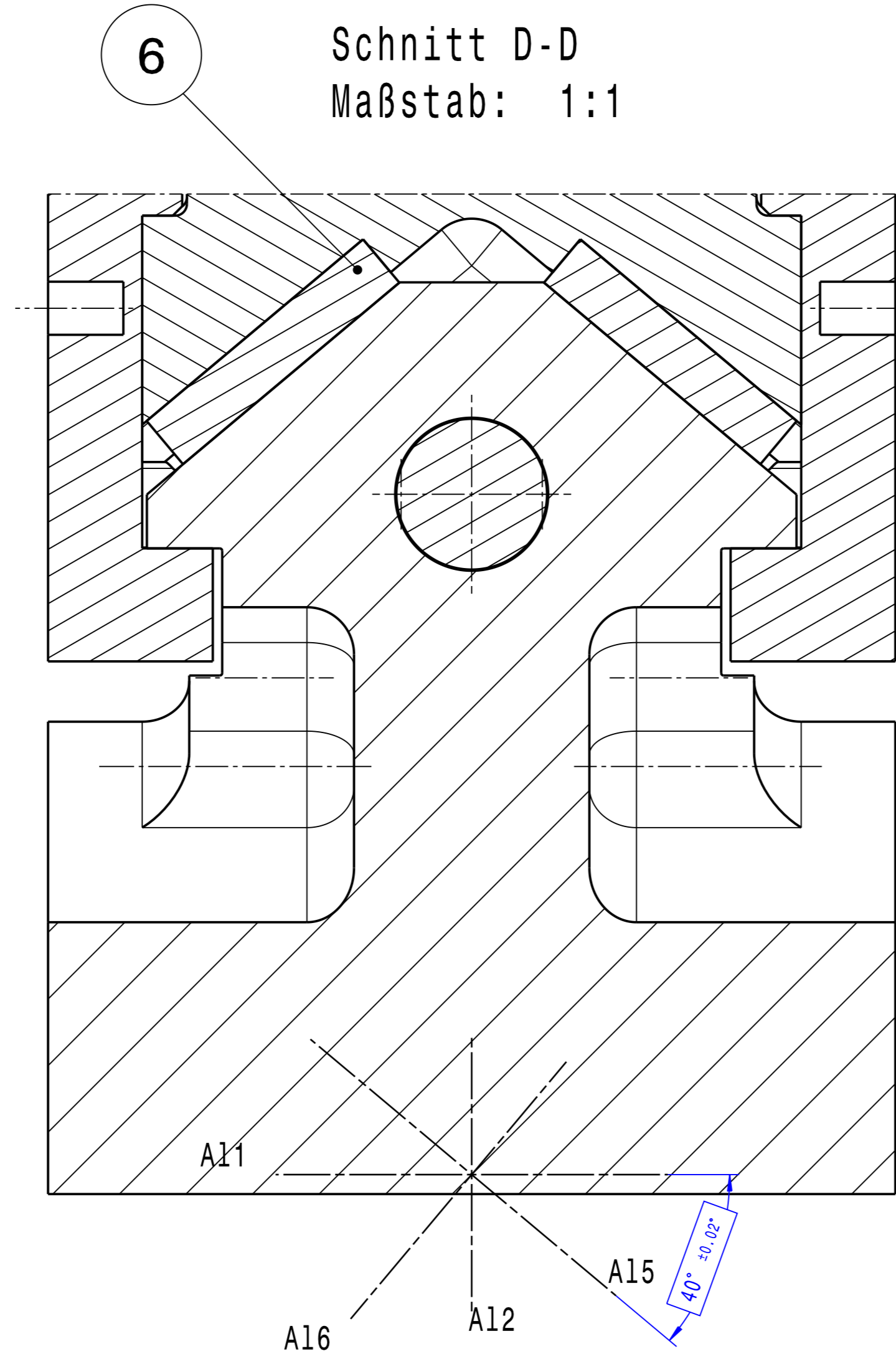


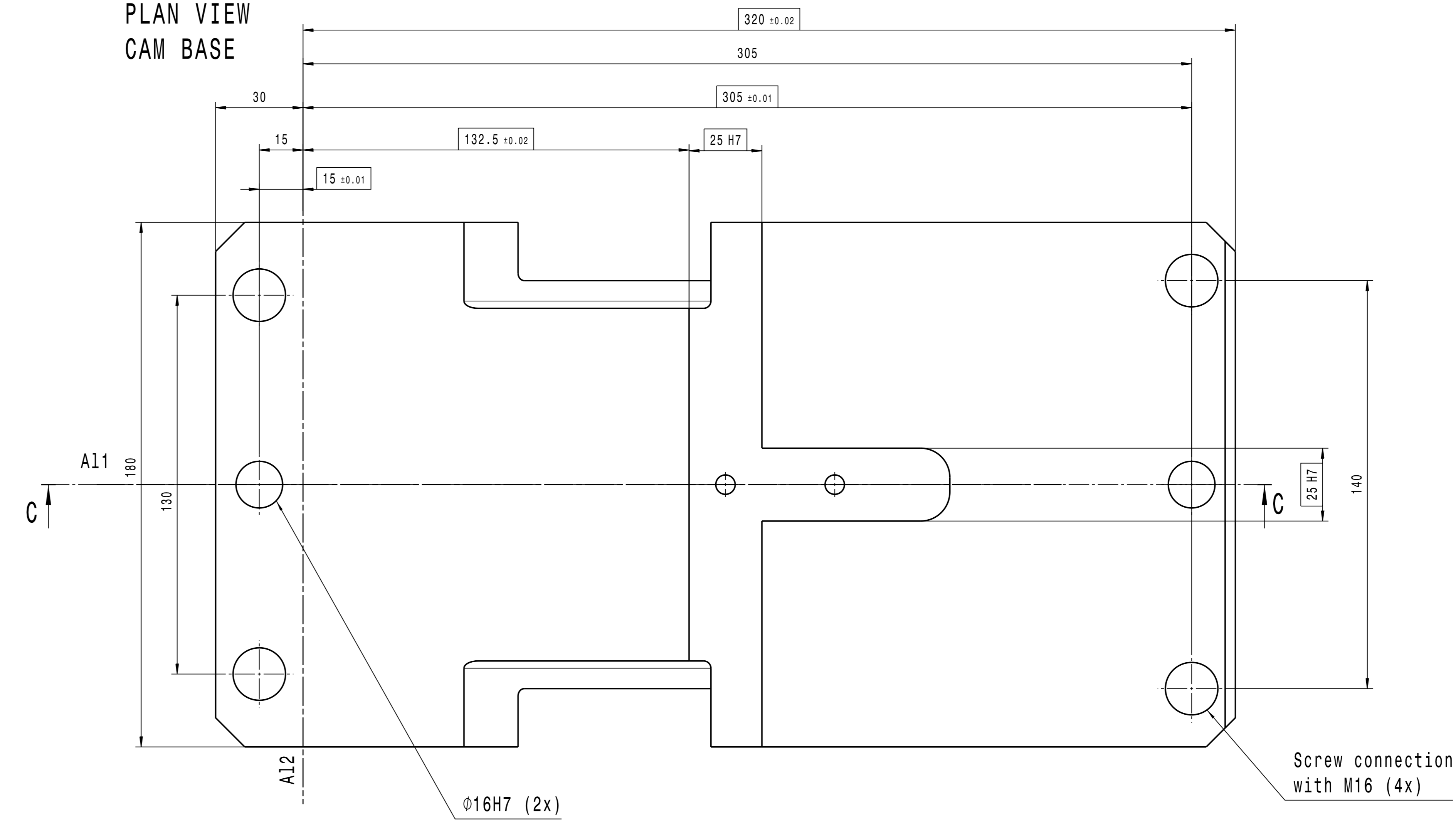
Vorderansicht
Maßstab: 1:1



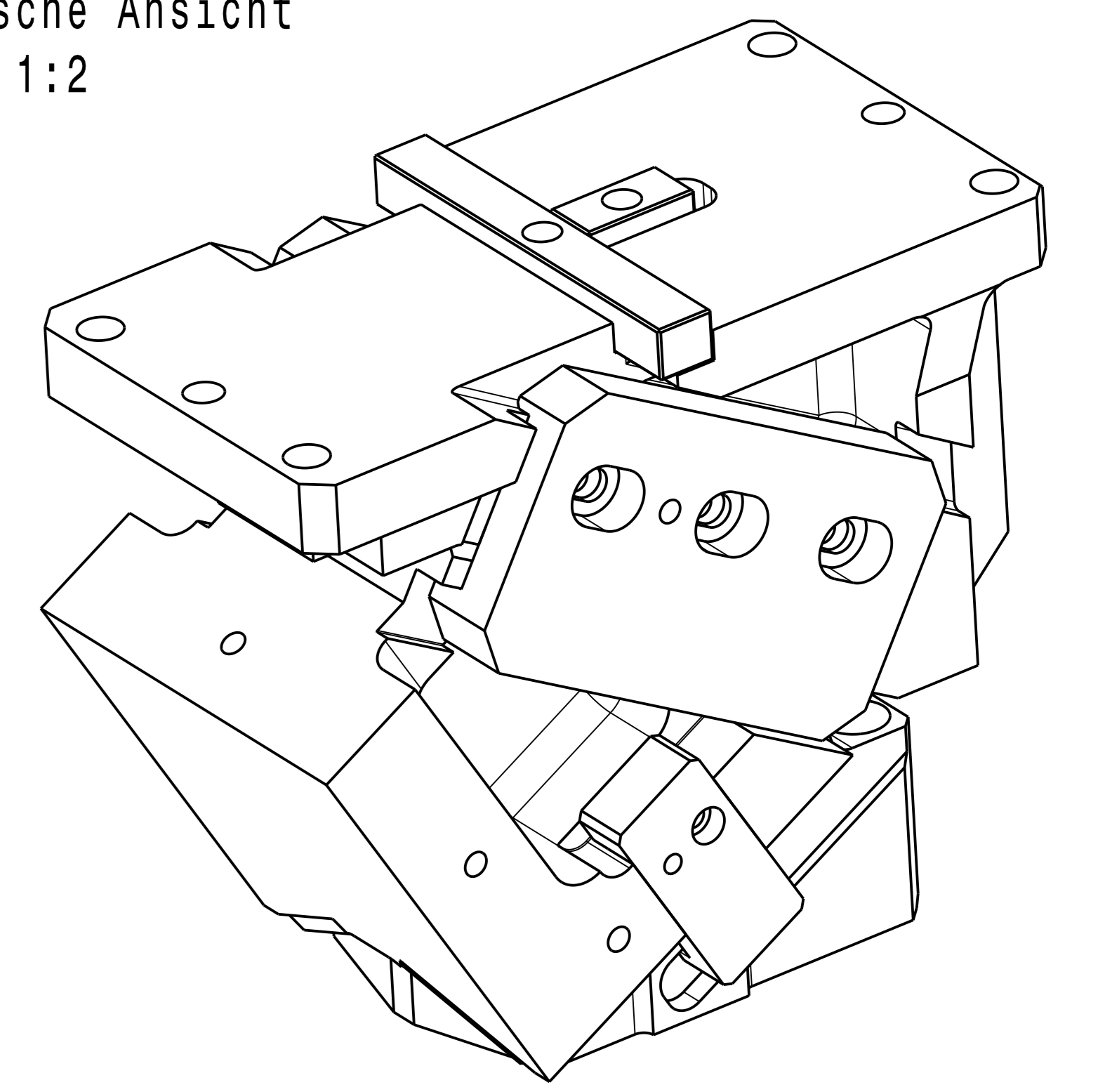
Schnitt D-D
Maßstab: 1:1



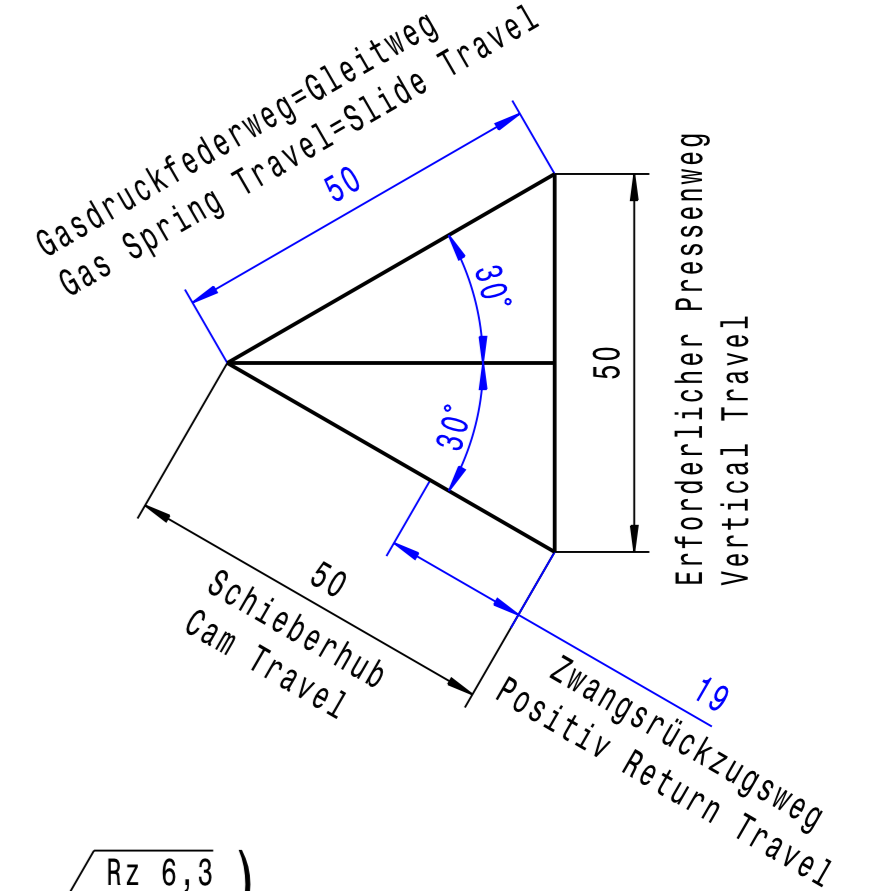
PLAN VIEW
CAM BASE



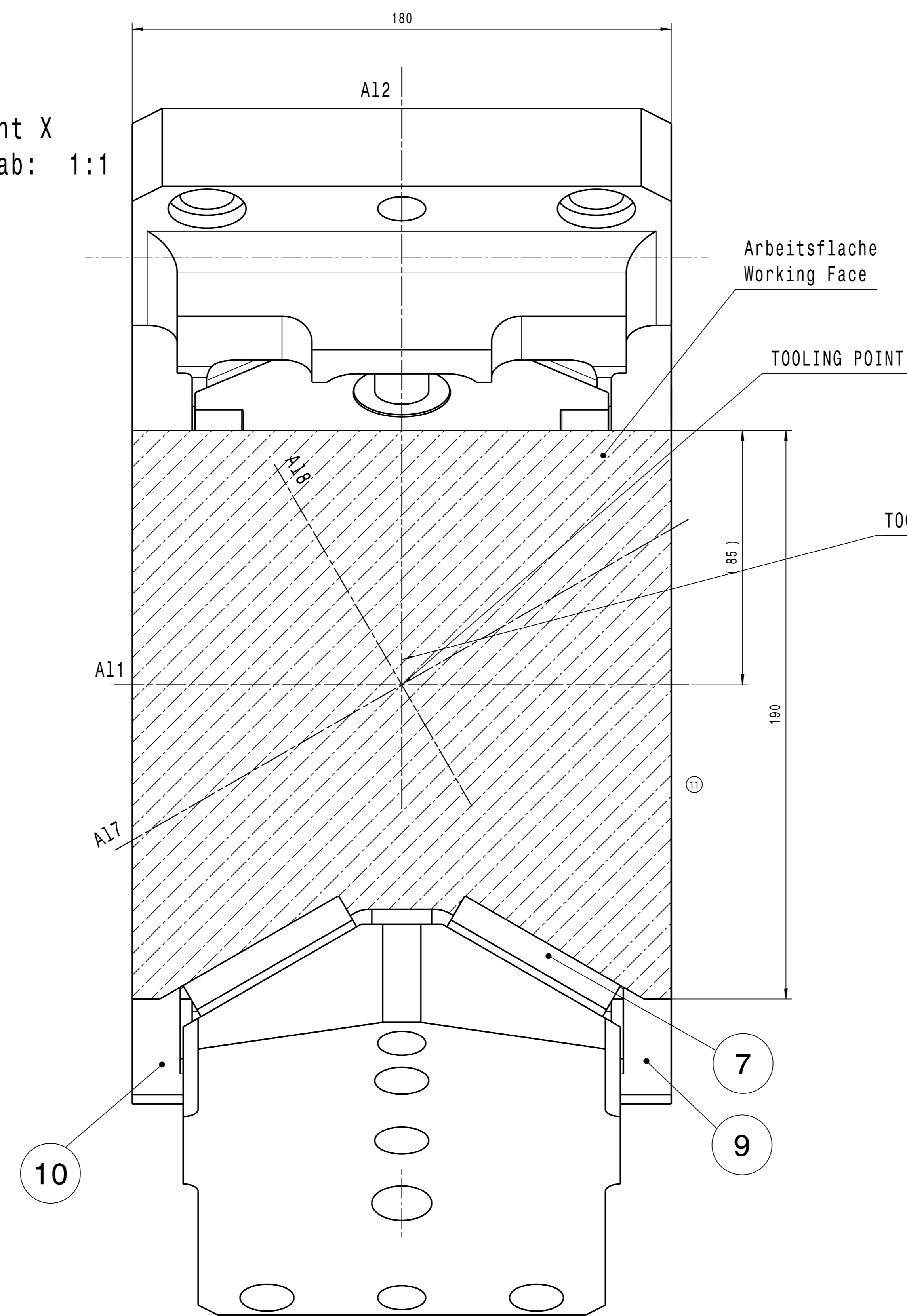
Isometrische Ansicht
Maßstab: 1:2



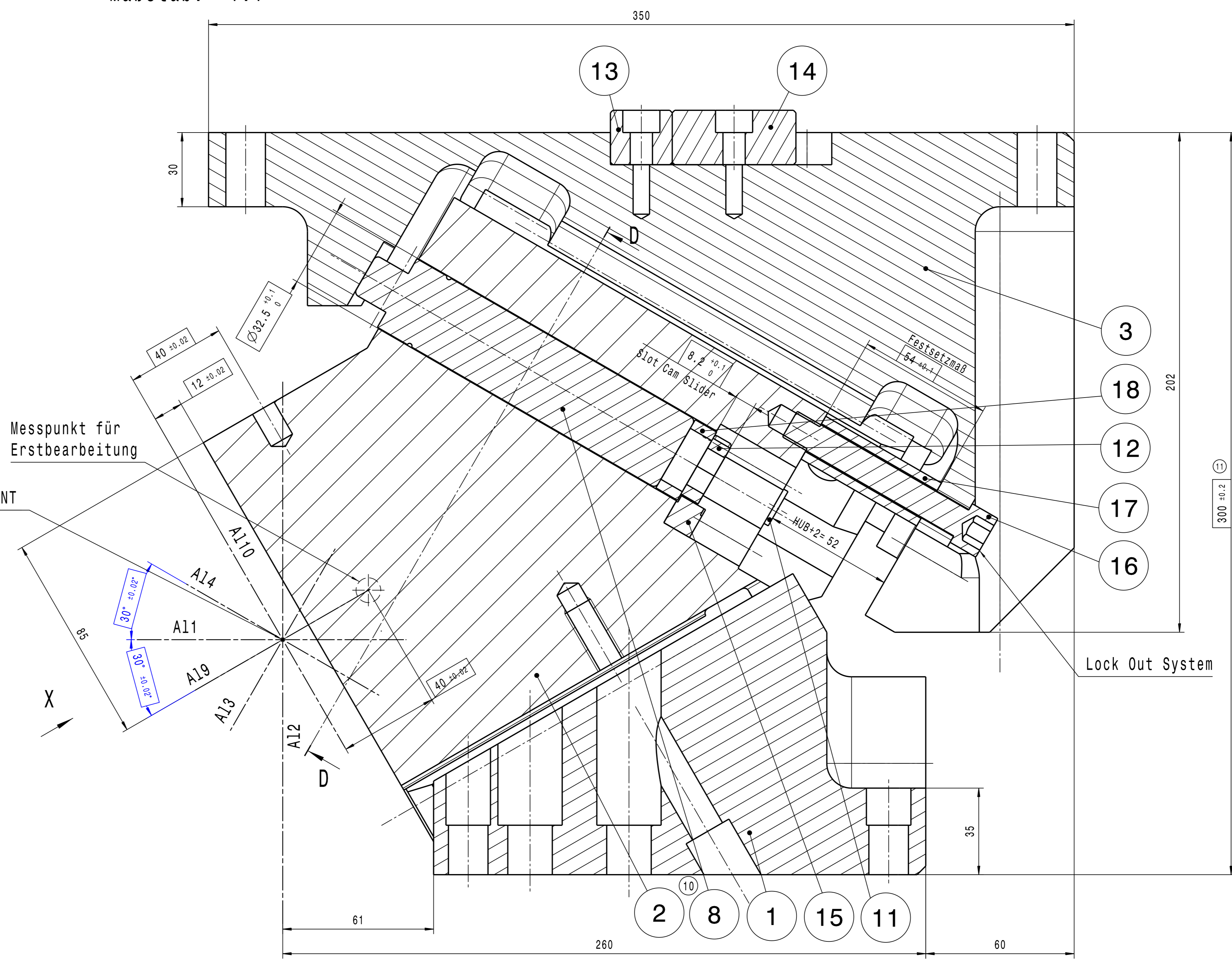
SCHIEBERDIAGRAMM
CAM DIAGRAMM
Maßstab 1:1



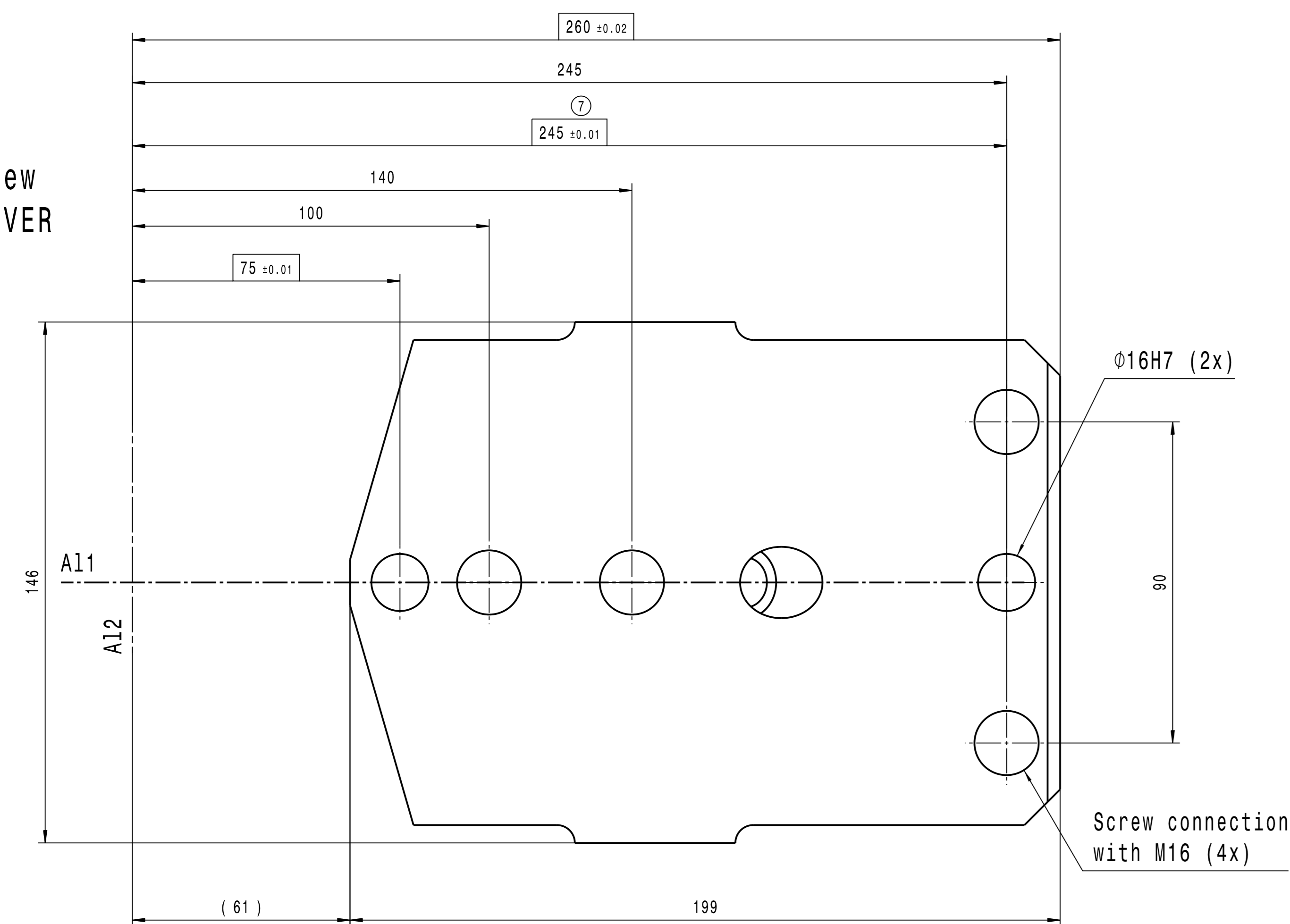
Ansicht X
Maßstab: 1:1



Schnitt C-C
Maßstab: 1:1



Plan View
CAM DRIVER



√_{roh} (√_{Rz 100} √_{Rz 25} √_{Rz 6,3})

Technische Daten / Specification:
Schleiberweg / Travel of Cam: 50,0mm
Arbeitsfläche / Working Face: 190x180mm
Gasfederrückzugskraft / Stripper Force min.: 265daN
oder
Gasfederrückzugskraft / Stripper Force min.: 500daN

Component Parts: 23466

Pos.-No.	Anzahl	Bezeichnung	Material	Hersteller	Id.-Nr.
1	1	Cam driver	0.7070	voestalpine	103248
2	1	Cam Slider	0.7070	voestalpine	103249
3	1	Cam Base	0.7070	voestalpine	103250
4	1	Side Plate (L)	WF 750/1A (115x200x35)	voestalpine	23267
5	1	Side Plate (R)	WF 750/1A (115x200x35)	voestalpine	23266
6	2	Wear Plate (A)	WF 750/1A (60x12x200)	voestalpine	18234
7	2	Wear Plate (B)	WF 750/1A (60x12x160)	voestalpine	18233
8	1	Gas Spring Ejector	C.250.080.SW.150 Ø32 Hub 80 / eff 50	DADCO	101570
9	1	Positiv Return (R)	1.7225 (45x95x25)	voestalpine	105477
10	1	Positiv Return (L)	1.7225 (45x95x25)	voestalpine	103224
11	2	Damping Element	PUR(Ø16x25)	voestalpine	101512
12	1	Lock Plate	1.7225 (Ø38x8)	voestalpine	105478
13	1	Fitting Key (A)	1.0503.07 (22x25x180)	voestalpine	23386
14	1	Fitting Key (B)	1.0503.07 (22x25x50)	voestalpine	23387
15	1	Safety Plate	1.7225 (13x26x12)	voestalpine	105738
16	1	Lock Out Screw	DIN 912 M12x80	voestalpine	23789
17	1	Lock Out Tube	1.7225 (Ø20x3.5x54)	voestalpine	23792
18	1	Distance Tube	1.7225 (Ø32x4x10)	voestalpine	105501
19	-	-	-	-	-
20	-	-	-	-	-
21	-	-	-	-	-
22	-	-	-	-	-

voestalpine Cantec GmbH		Date	Name	Revision	Amount	Sheet No.:
08						
07						
06	(11)	2022-03-08	WOLF	geprüft		
05	(10)	2019-09-07	SPETH	norm		
04	(9)	2015-03-09	SCHERER			
03	(8)	2014-01-27	EISSMAN	ISO 2768	Scale:	Sheet No.:
02	(7)	2013-12-04	KIESSLER	m	1:1	23466
01	(6)	2007-05-25	RISCHER			10