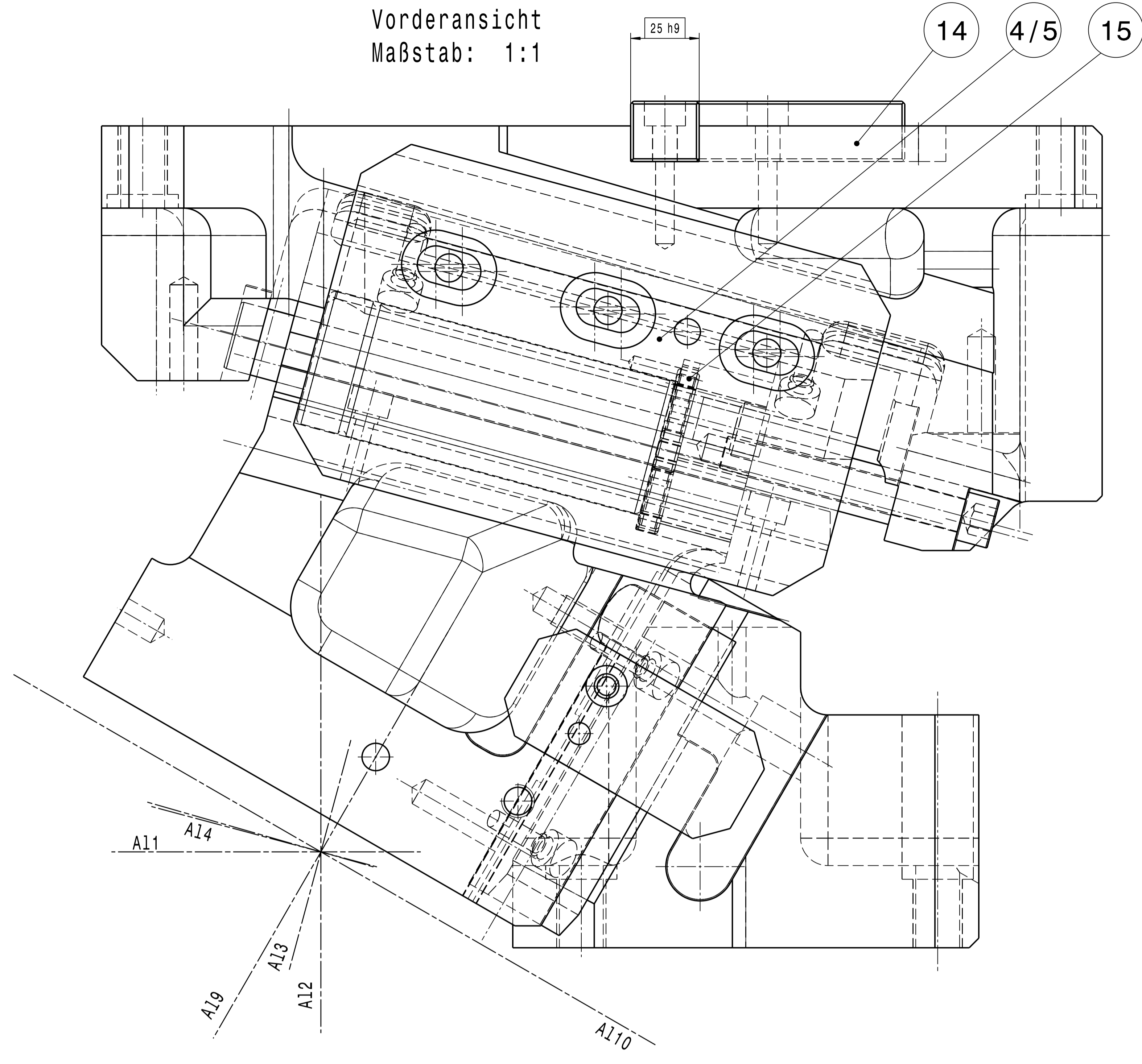
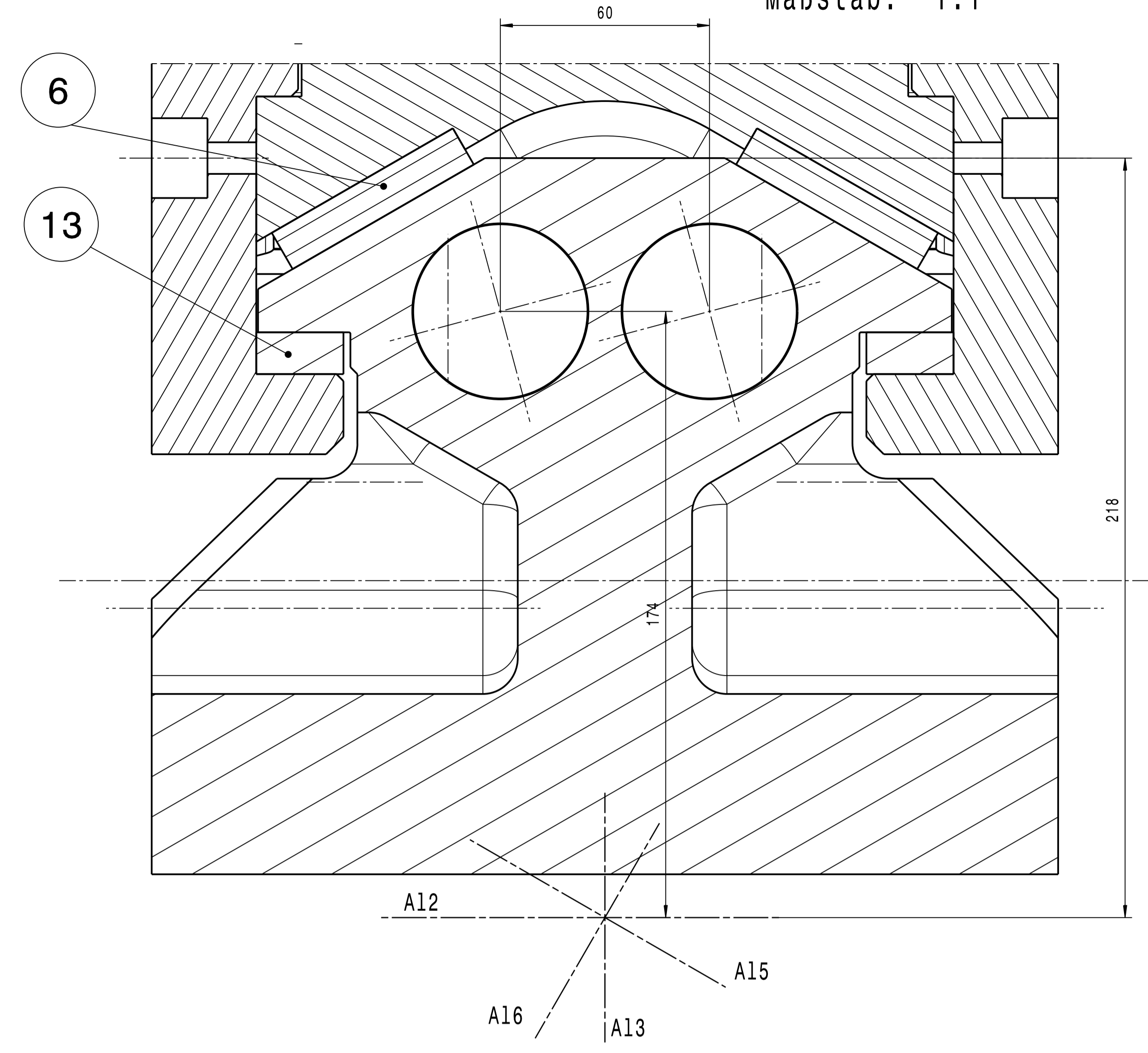


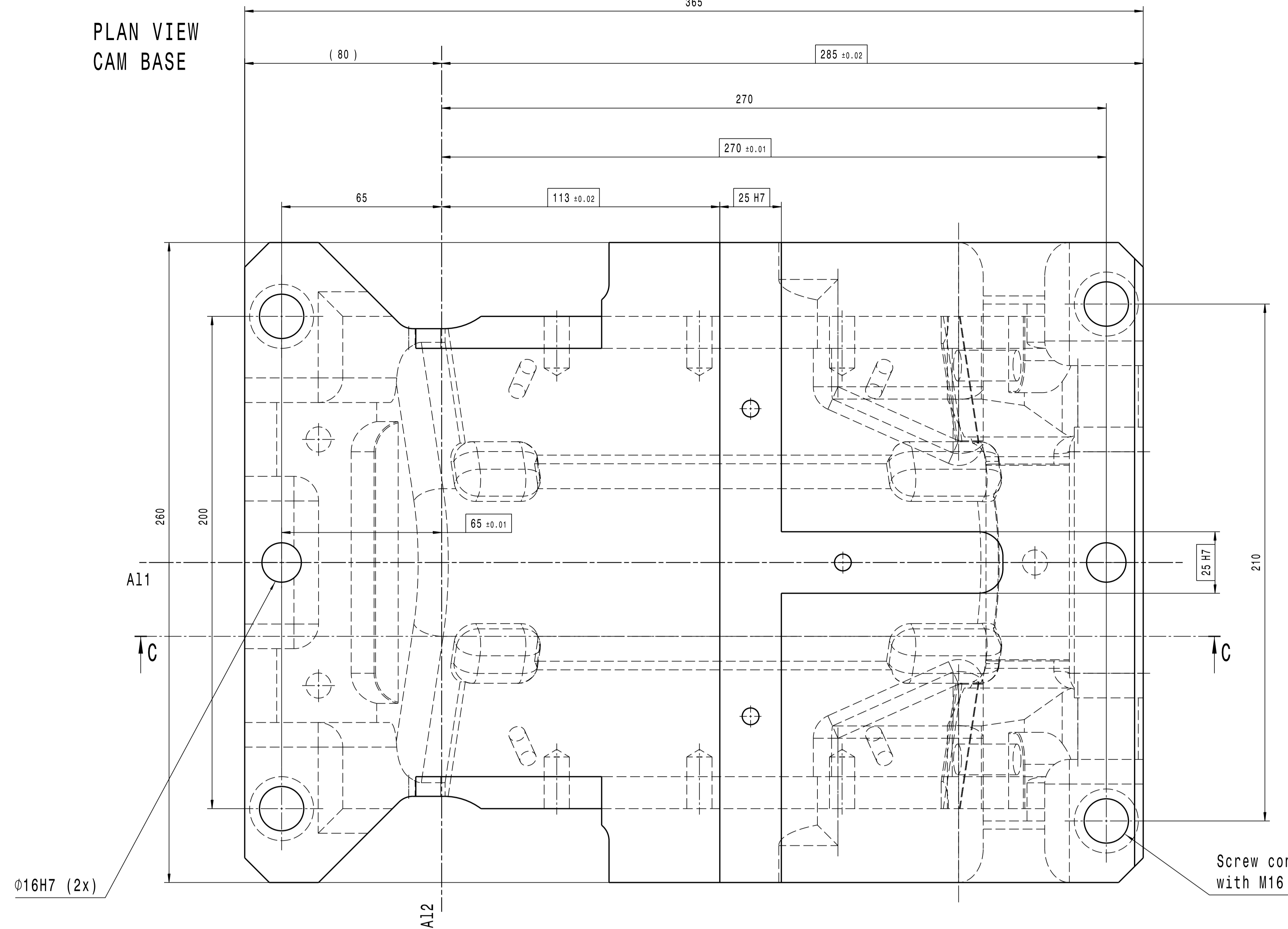
Vorderansicht  
Maßstab: 1:1



Schnitt D-D  
Maßstab: 1:1

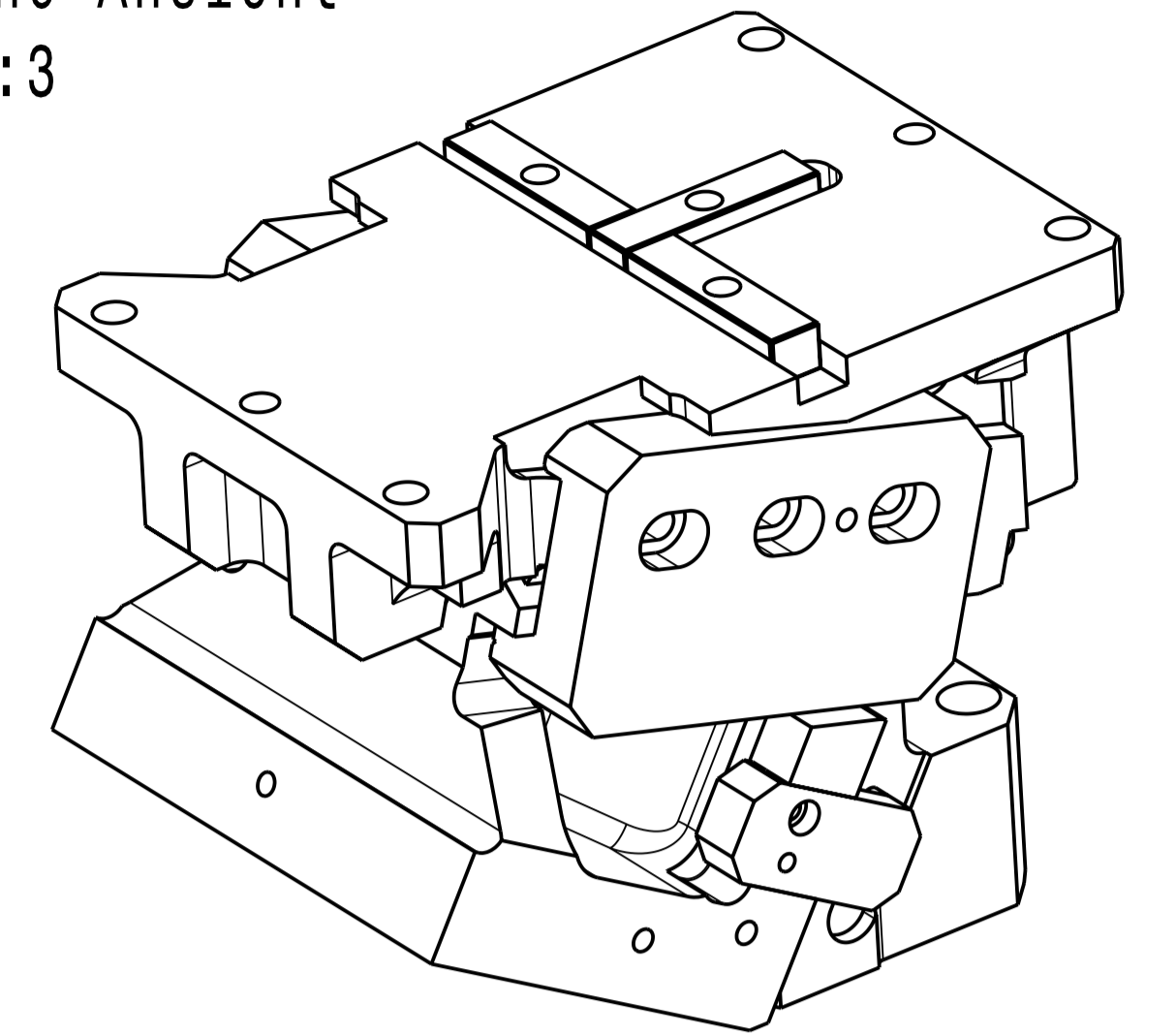


PLAN VIEW  
CAM BASE

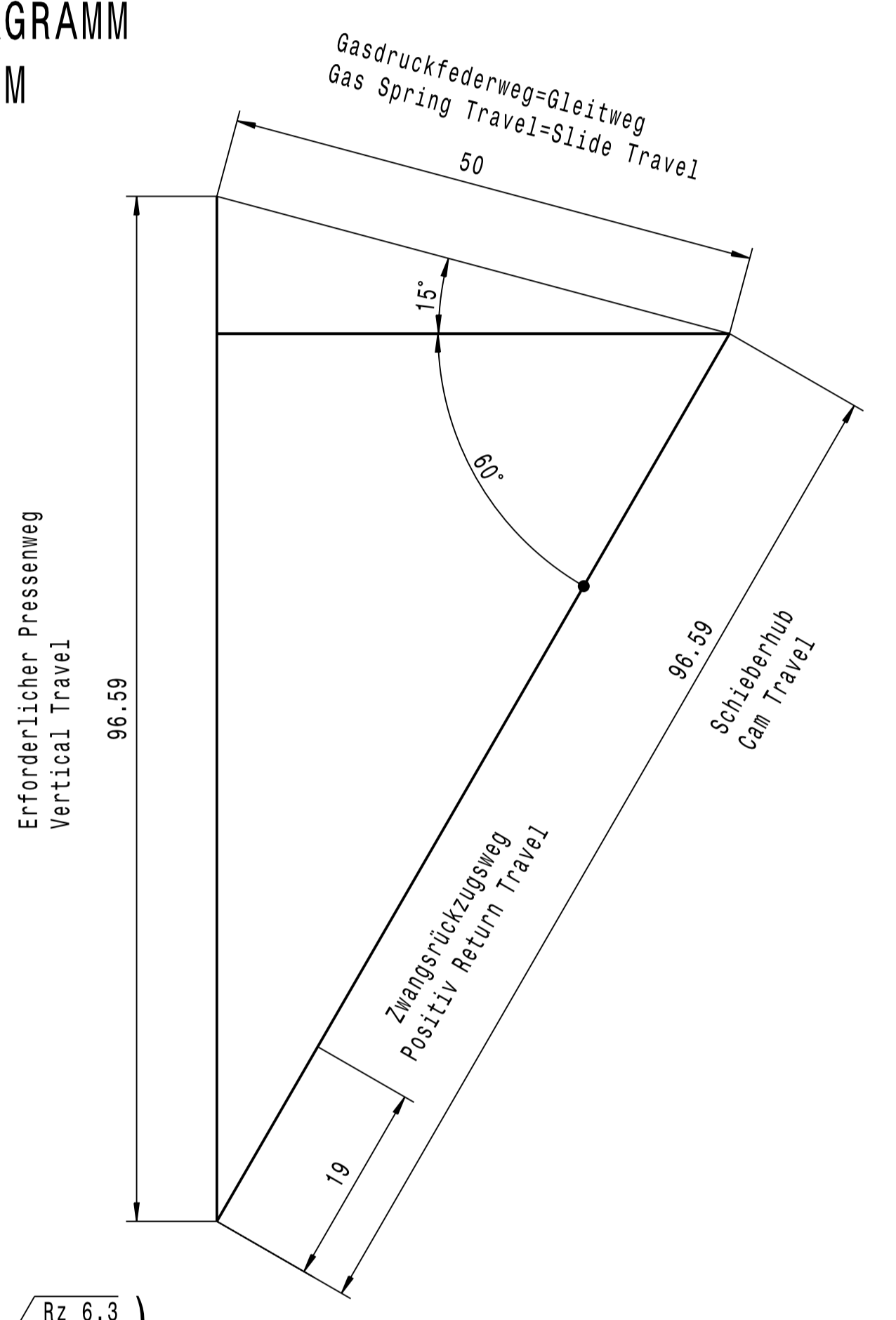


Fastening Screw Thread	Dimension	Diese Zeichnung ist geistiges Eigentum der voestalpine Gießerei Linz GmbH. Eine Weitergabe an Dritte ohne unsere Zustimmung ist nicht erlaubt. This drawing is intellectual property of voestalpine Gießerei Linz GmbH. A transfer to a third party without our agreement is not allowed.
Fitting Key	3 x M 8 x 25	
Slide Plate	6 x M12 x 18	
Wear Plate - Cam Base	4 x M 8 x 15	
Wear Plate - Cam Slider	4 x M 8 x 17	
Positiv Return	2 x M 8 x 15	

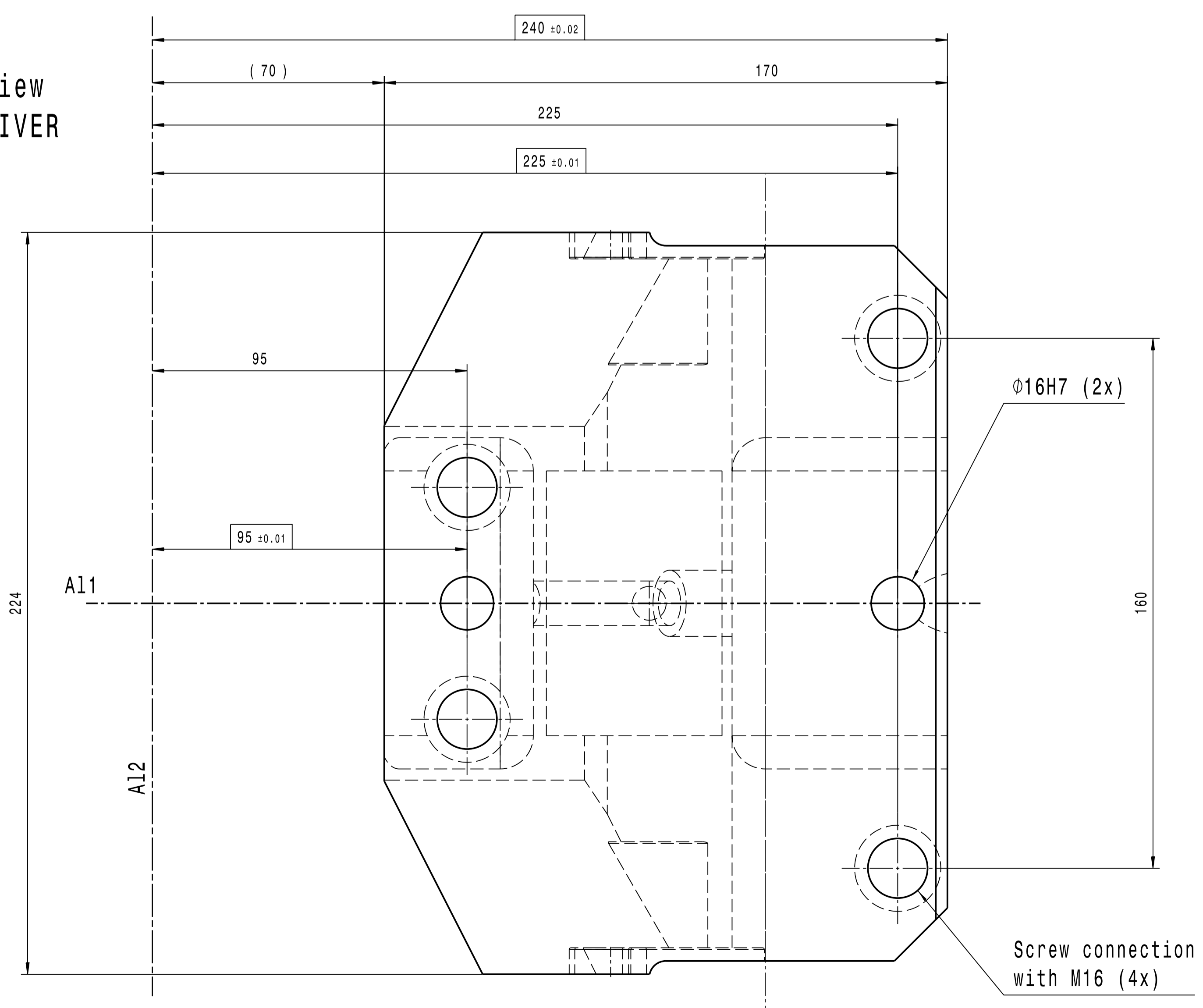
Isometrische Ansicht  
Maßstab: 1:3



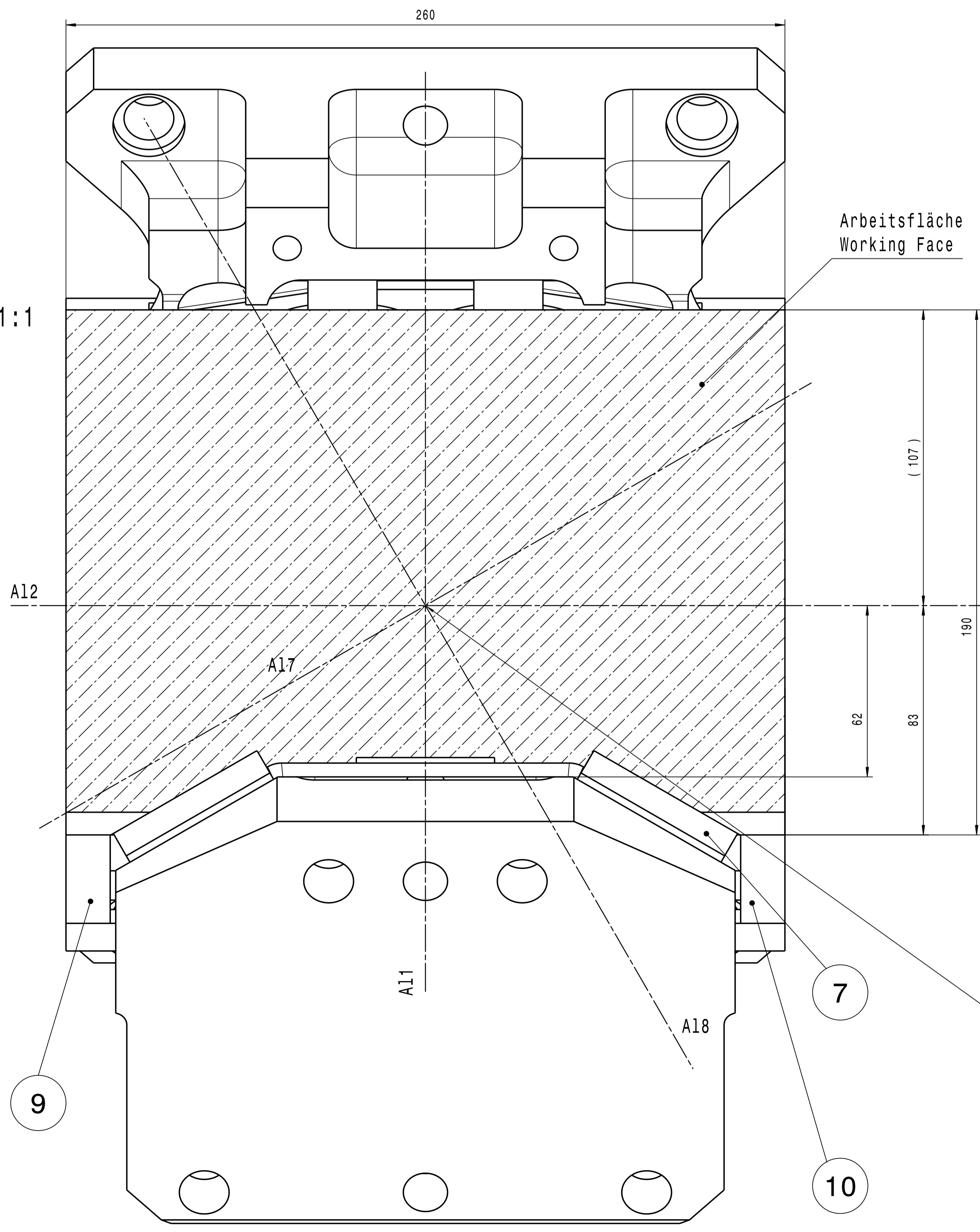
SCHIEBERDIAGRAMM  
CAM DIAGRAM  
Maßstab 2:1



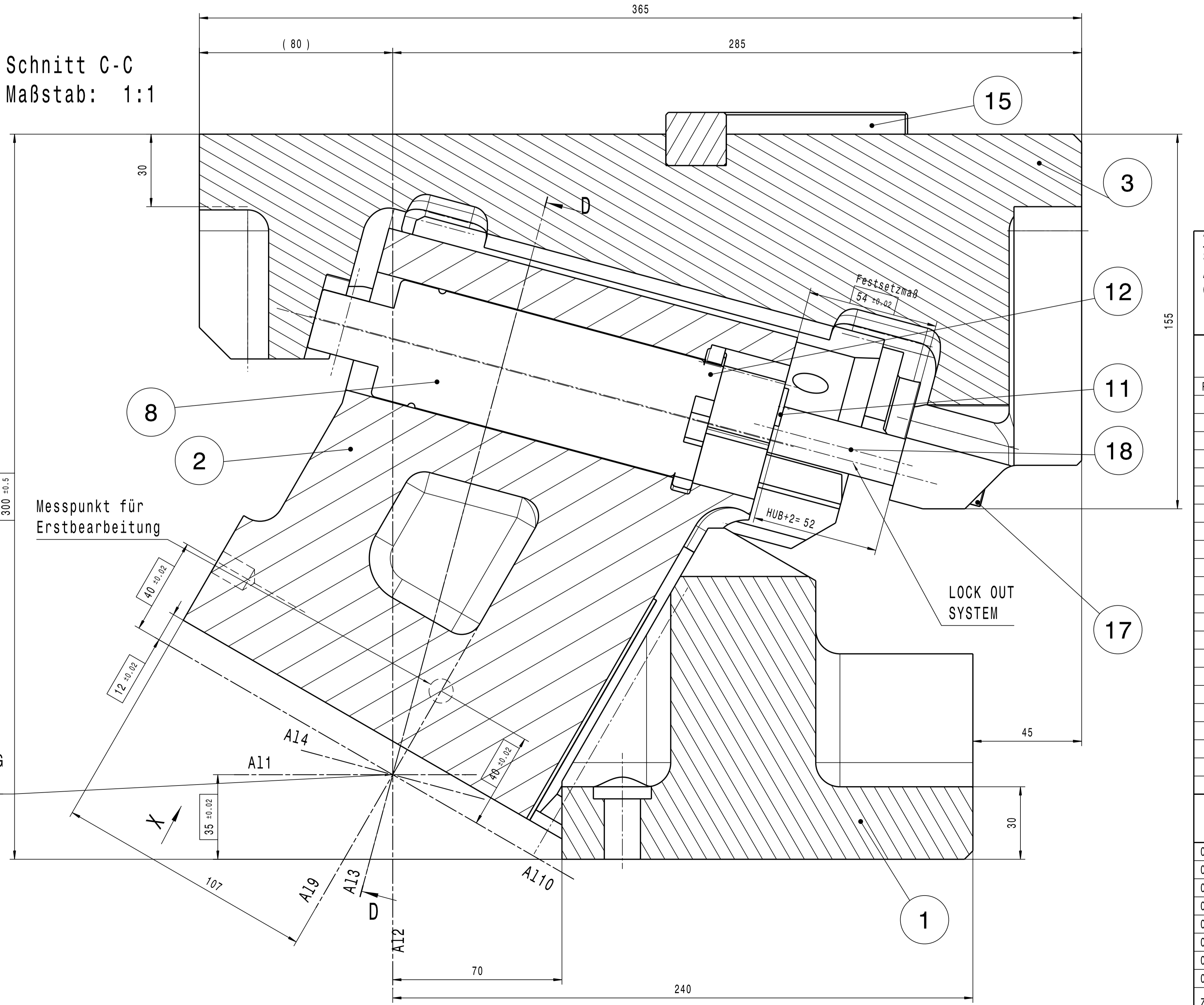
Plan View  
CAM DRIVER



Ansicht X  
Maßstab: 1:1



Schnitt C-C  
Maßstab: 1:1



roh (√ Rz 100 √ Rz 25 √ Rz 6,3)

**Technische Daten / Specification:**  
 Schieberweg / Travel of Cam: 96,6mm  
 Arbeitsfläche / Working Face: 190x260mm  
 Gasfederrückzugskraft / Stripper Force min.: 930daN

Component Parts: 23502					
Pos.-Nr.	Anzahl	Bezeichnung	Material	Hersteller	Id.-Nr.
1	1	Cam driver	0.7070	voestalpine	103552
2	1	Cam Slider	0.7070	voestalpine	103553
3	1	Cam Base	0.7070	voestalpine	103554
4	1	Side Plate (L)	1.7225 (125x200x55)	voestalpine	103476
5	1	Side Plate (R)	1.7225 (125x200x55)	voestalpine	103477
6	2	Wear Plate (A)	WF 750/1A (60x12x200)	voestalpine	18234
7	2	Wear Plate (B)	WF 750/1A (60x12x125)	voestalpine	18232
8	2	Gas Spring Ejector	90.3.00750.080.050 Hub 80 / eff 50	DADCO	101566
9	1	Positiv Return	1.7225 (45x95x25)	voestalpine	103478
10	1	Positiv Return	1.7225 (45x95x25)	voestalpine	105540
11	2	Damping Element	PUR(Ø16x25)	voestalpine	101512
12	1	Lock Plate	1.7225 (Ø50x8)	voestalpine	105541
13	2	Wear Plate (C)	WF 750/1A (25x12x200)	voestalpine	18208
14	1	Fitting Key (B)	1.0503.07 (25x22x100)	voestalpine	23391
15	2	Fitting Key (A)	1.0503.07 (25x22x100)	voestalpine	23391
16	1	Safety Plate	1.7225 (52x30x6)	voestalpine	105741
17	2	Lock Out Screw	DIN 912 M12x90	voestalpine	23791
18	2	Lock Out Tube	1.7225 (Ø20x3.5x54)	voestalpine	23792
19	-	-	-	-	-
20	-	-	-	-	-
21	-	-	-	-	-
22	-	-	-	-	-

voestalpine		Gießerei Linz GmbH		Description: Aerial Cam		Sheet No.: 23502	
KS-0T 260-60°		96,6 Stroke		Drawing Number: 1:1		Index No.: 11	
Zu. (1)	08	2022-01-19	SCHIER	Date: KS_OT_0260_60_IND_11_23502_HUB_96_6_2022_01_19_SCHIER			