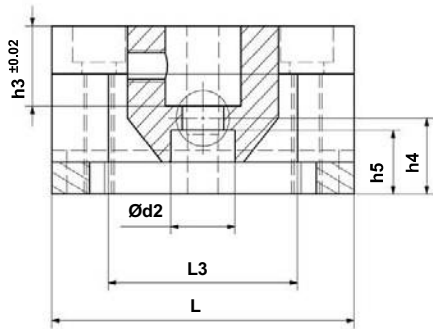
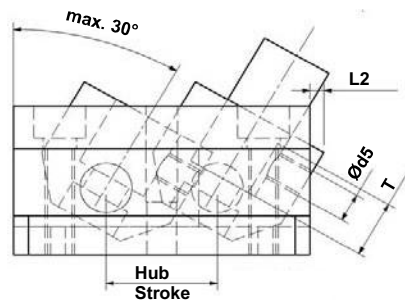
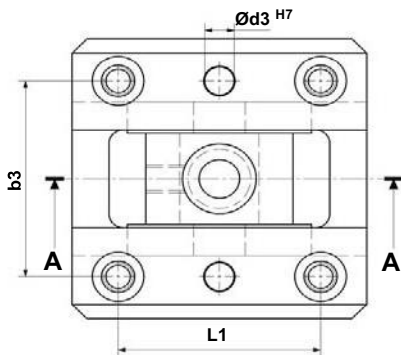
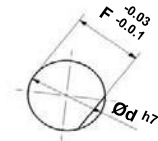
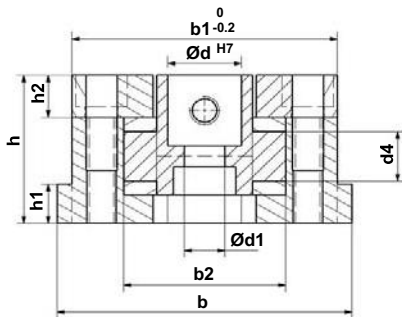


Bolzenführung

Bolt guides



Schnitt A-A
View A-A



Ident-Nr. Code- No.	b	L	h	b1	b2	b3	L1	L2	L3	h1	h2	h3	h4	h5	Ø d	Ø d1	Ø d2	Ø d3	Ø d4	Ø d5	F	T	Hub Stroke	ISK Socket head screw
19980	33	32	22	30	19	24	20	3,6	20	5	7	8	13	10	8	8	4,5	3	7	M4	7	8	10	M3
19981	45	45	27	40	25	32	30	4,5	25	5	8	10	16	13	10	10	5,5	4		M5	9	9	18	M4
19982	57	50	32	51	31	39	35		30	7		12	18	15	12	11	7	6	10	M6	11	10	20	M6
19983	65	65	36	58	38	46	40	5	40	8		16	20		16	14	9		12	M8	15	12	25	
19984	80	80	42	72	44	56	55		50	11	12	20	23	16	20	17	11	8	14		18	16	30	M8
19985	93	90	50	85	52	66	65	6	55		15	25	28	17	25	20			16		23	20	35	M10
19986	101	100	55	93	60	74	70	7	60			30	30		30		14		18	M10	27	25	40	
19987	120	120	62	110	70	85	80		75	15		35	35	18	35			10	20		32	30	45	M12
19988	130	135	70	120	80	95	90	8	85		18	40	40	19	40	26			25	M12	36	35	50	
19989	140	150	80	130	90	105	110	10	95		20	45	45	24	45		17,5		30		40	40	55	

Maße ohne Toleranzangabe DIN ISO 2768 mittel / Measurements without a tolerance specification - DIN ISO 2768 medium