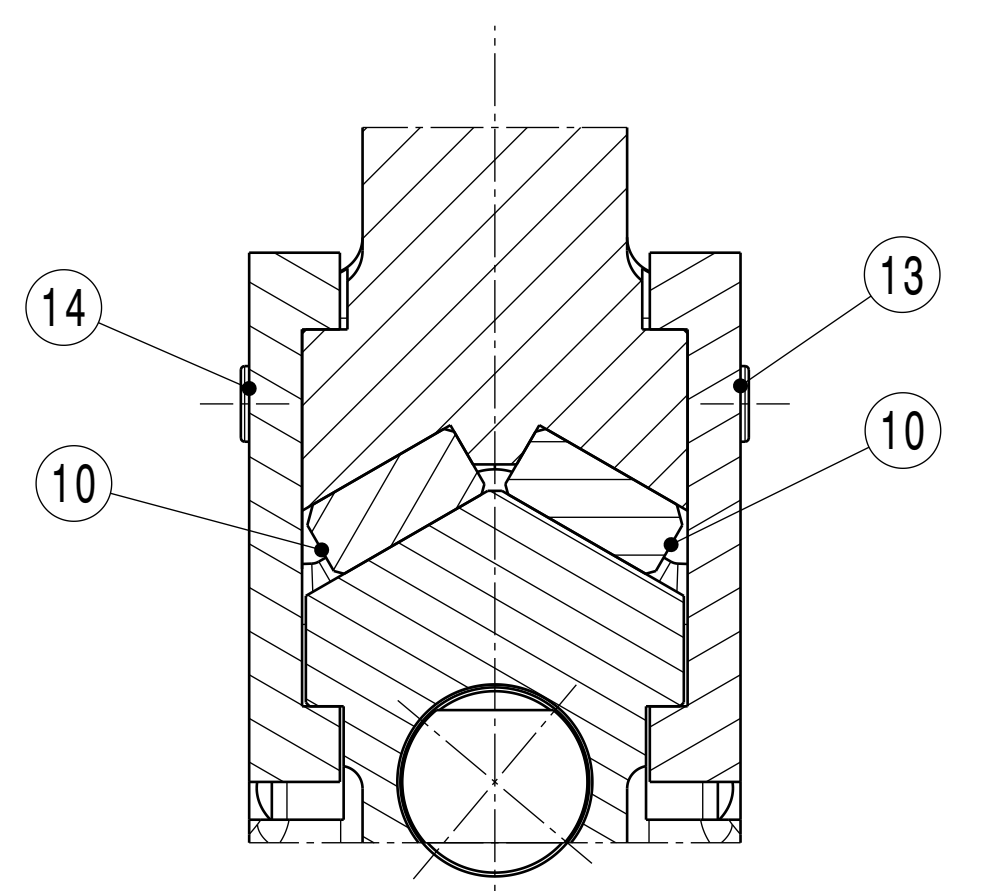
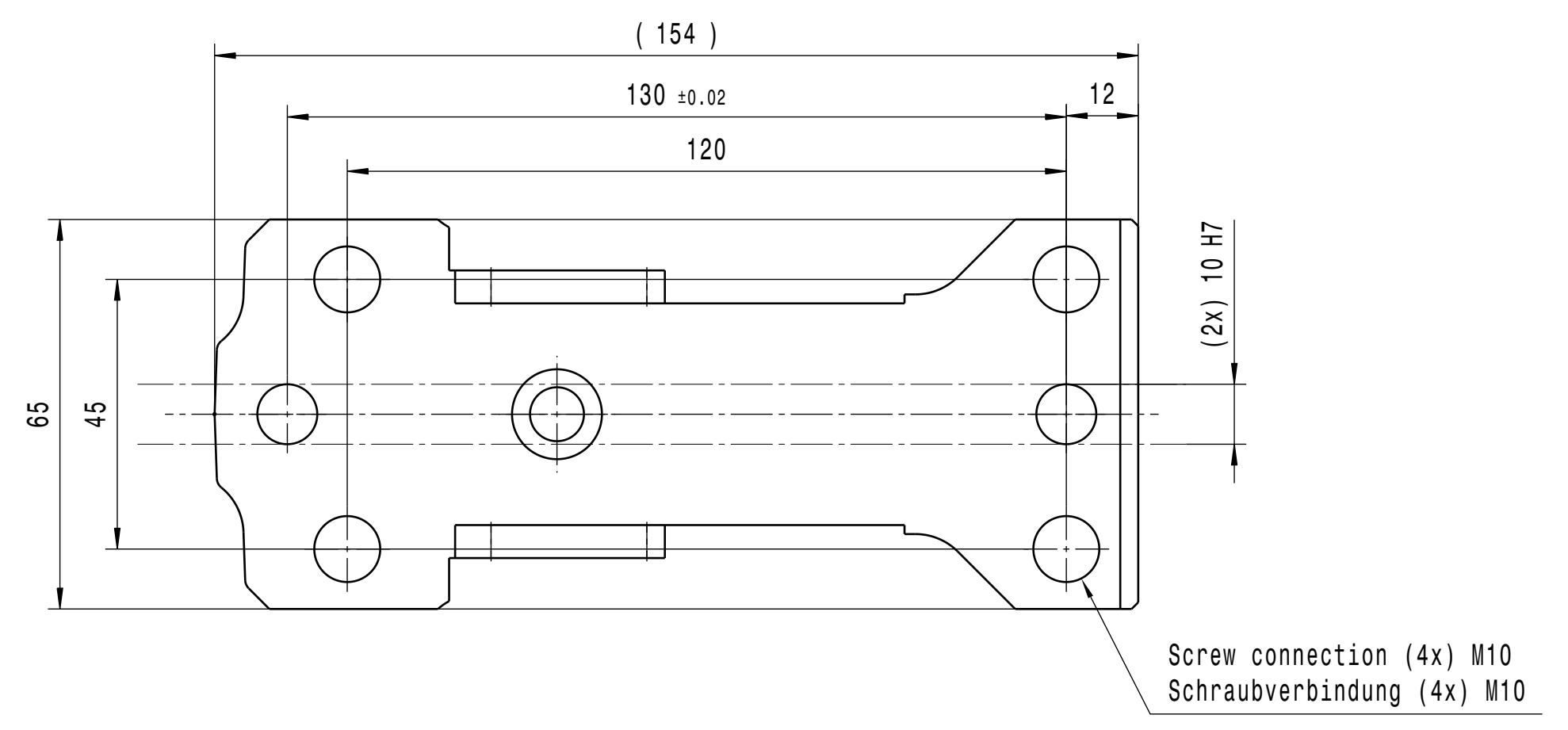


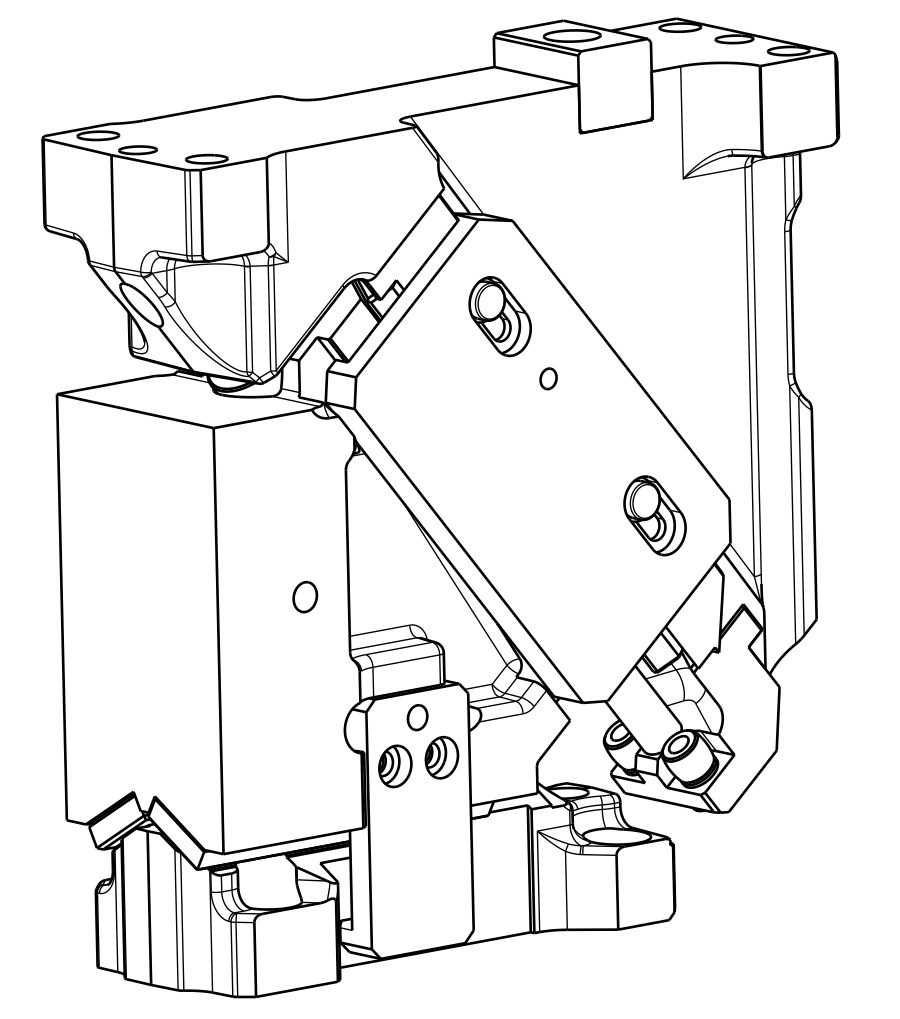
Diese Zeichnung ist geistiges Eigentum der voestalpine Camtec GmbH. Eine Weitergabe an Dritte ohne unsere Zustimmung ist nicht erlaubt.
 This drawing is intellectual property of voestalpine Camtec GmbH. A transfer to a third party without our agreement is not allowed.



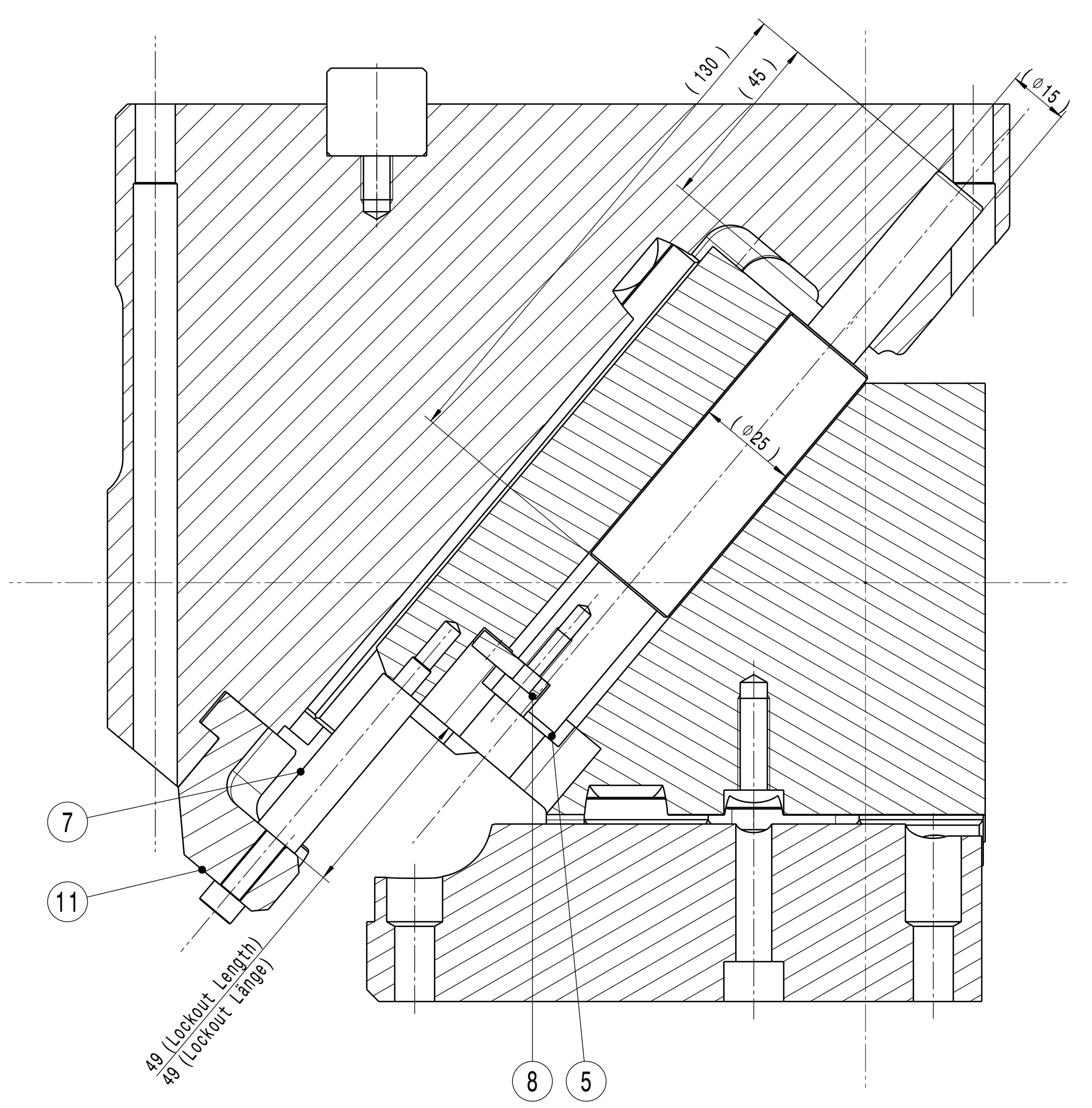
Section view C-C



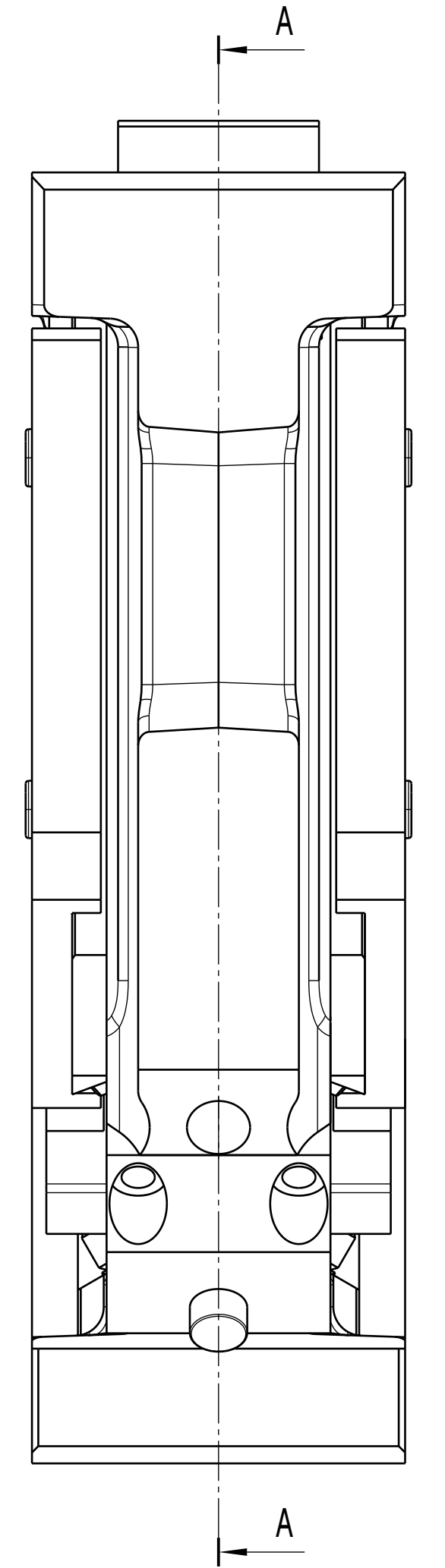
Bottom View
CAM - DRIVER



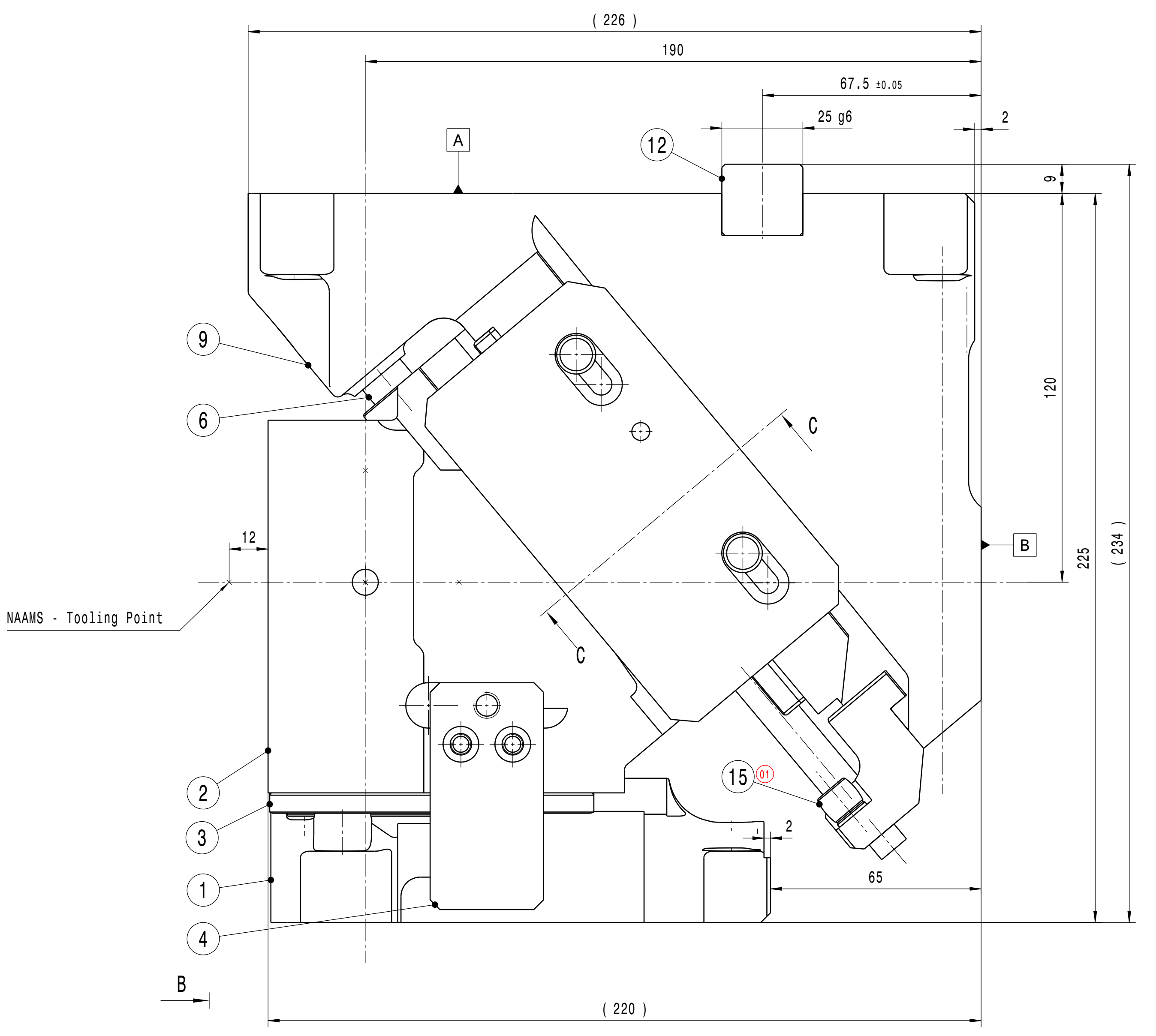
Isometric view



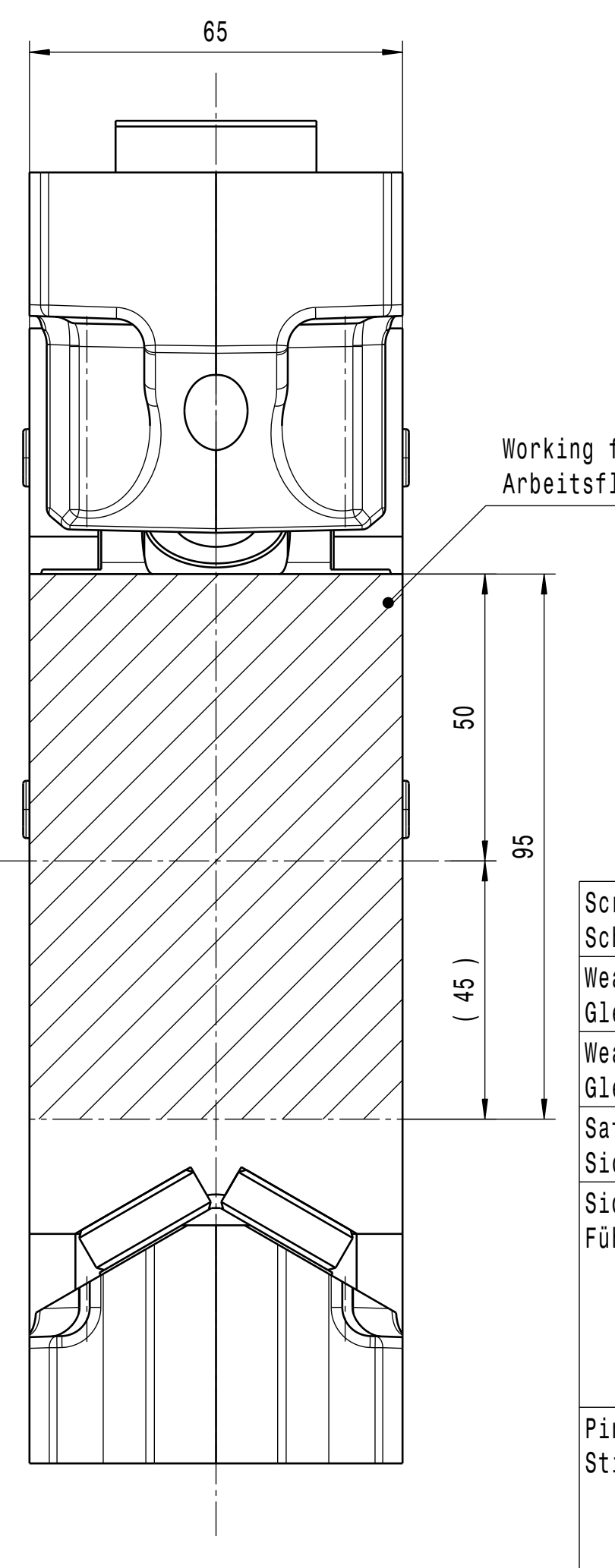
Section view A-A



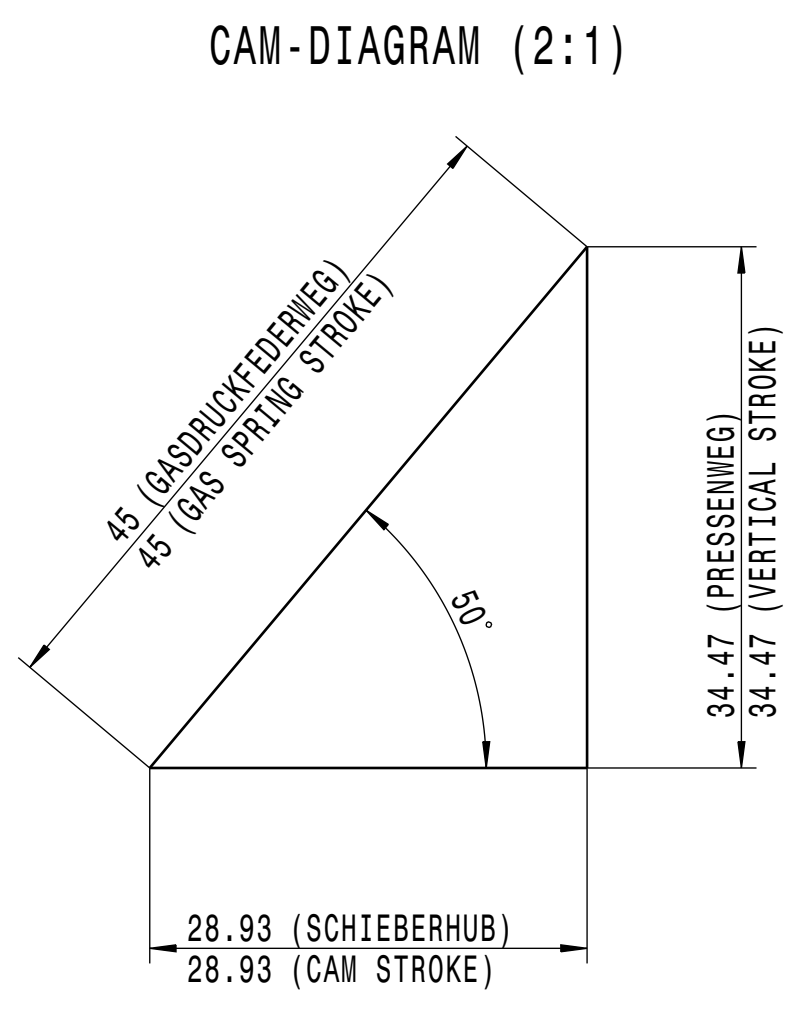
Right view



Front view



Auxiliary view B



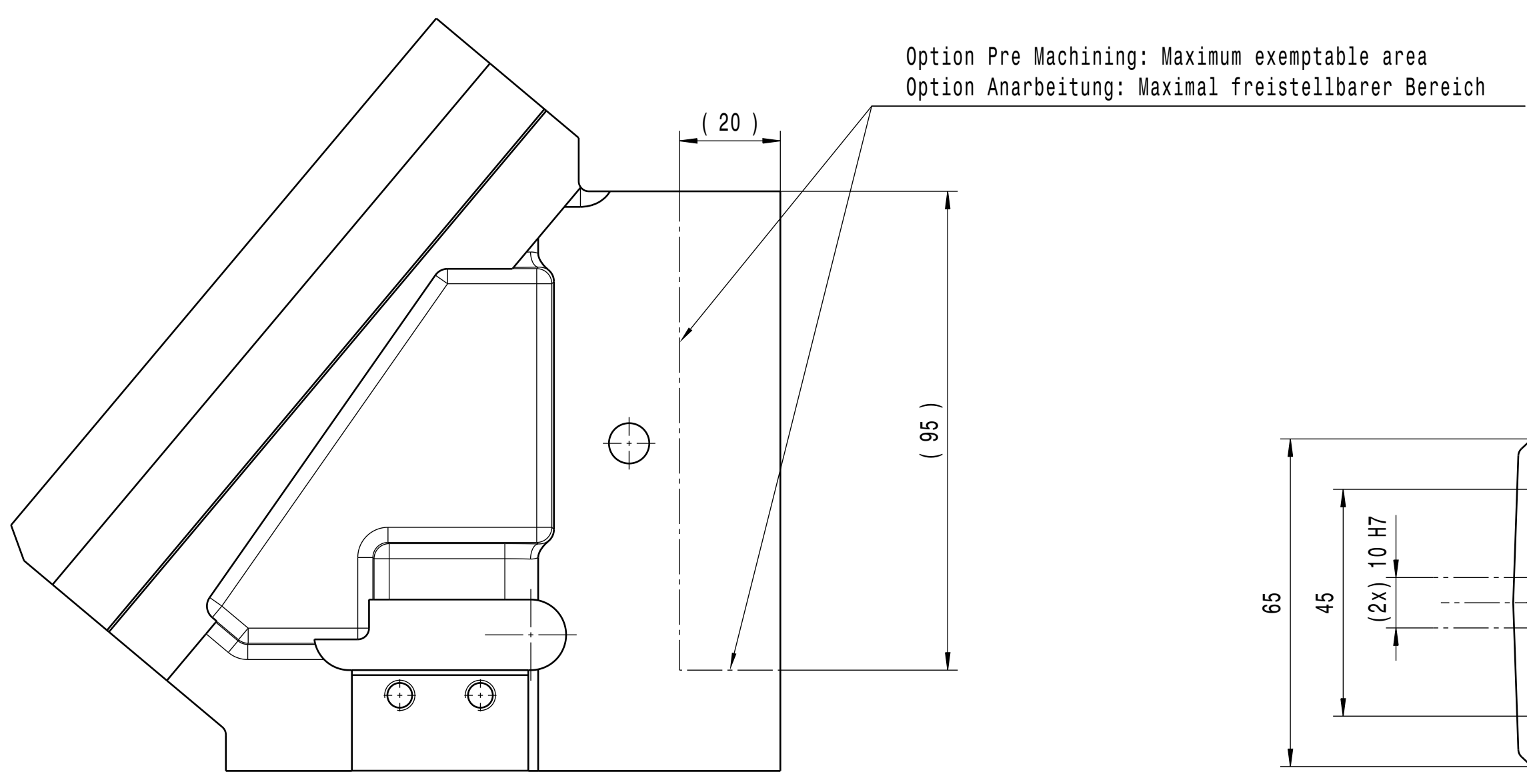
Description Bezeichnung	Finished Part Fertigteile (kg)
Cam Driver Treiber	1.82
Cam Slider Schieberteil	5.10
Cam Base Schieberbett	6.22
Add-on Parts Anbauteile	3.10
Total Weight Gesamtgewicht	16.24

Screw - Position Schraubenposition	Id. No. Id. Nr.	Description Bezeichnung	DIN	Dim.	Mechanical-Resistance Festigkeitsklasse	Quantity Stückzahl
Wear Plate - Cam Slider (B) Gleitleiste - Schiebeteil (B)	112500	Low Head Screw Flachkopf Schraube	DIN 7984	M6x12	10.9	4
Wear Plate - Cam Base (A) Gleitleiste - Schieberbett (A)	112500	Low Head Screw Flachkopf Schraube	DIN 7984	M6x12	10.9	4
Safety Plate Sicherungsplatte	112502	Cyl. Head Screw Zyl. Kopf Schraube	DIN 912	M5x12	10.9	1
Side Plate Führungsklammer	112500	Low Head Screw Flachkopf Schraube	DIN 7984	M6x12	10.9	4
	112512	Washer Scheibe	DIN 125A	M6	-	4
	108797	Dowel Pin Zylinderstift	DIN 7979D	Ø6x12 M4	-	2
Pin Puller Stiftzieher	112501	Flange -Oval Head Screw Linsenschraube mit Flansch	ISO7380-2	M4x10	10.9	1
	112513	Washer - Rosette 90° Scheibe - Rosette 90°	-	M6	-	1
Positive Return Zwangsrückzug	112500	Low Head Screw Flachkopf Schraube	DIN 7984	M6x12	10.9	4
Lockout	112507	Cyl. Head Screw Zyl. Kopf Schraube	DIN 912	M6x75	10.9	1
Stop Block Anschlag	112503	Cyl. Head Screw Zyl. Kopf Schraube	DIN 912	M5x35	10.9	2
Fitting Key Passfeder	112508	Cyl. Head Screw Zyl. Kopf Schraube	DIN 912	M8x22	10.9	1
Driver - Lock Screw Treiber - Lock Schrauben	112509	Cyl. Head Screw Zyl. Kopf Schraube	DIN 912	M8x55	10.9	1

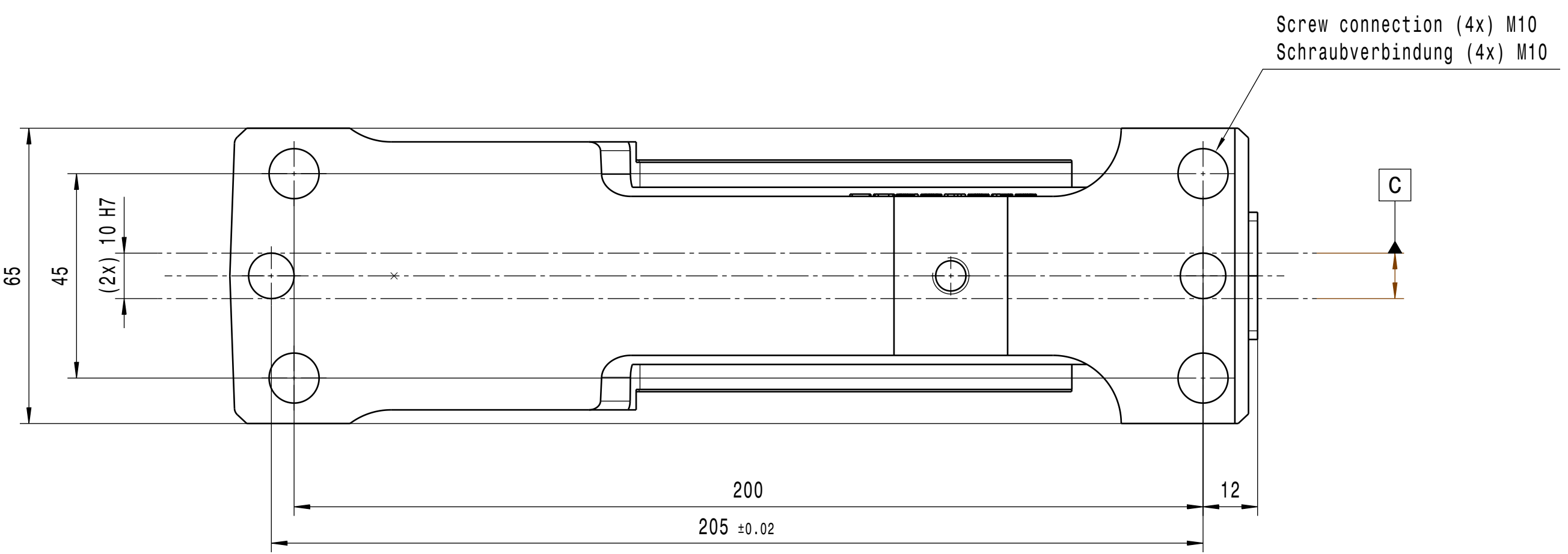
Item No. Stücklistennr.	Quantity Stückzahl	Part Description Teilbezeichnung	Basis ID	Material Werkstoff	Index
1	1	401016_Cam_Driver_065-00_00	401000	EN-GJS 700-2	0
2	1	401046_Cam_Slider_065-50_01	401032	EN-GJS 700-2	0
3	2	181117_Wear_Plate_8x23x100_00	-	WF 750/1A	0
4	2	23293_Positive_Return_00	-	1.7225	0
5	1	23328_Lock_Plate_00	-	1.7225	0
6	1	110853_Gas_Spring_00	-	-	0
7	1	23247_Lockout_00	-	1.0038	0
8	1	23298_Safety_Plate_00	-	1.7225	0
9	1	401088_Cam_Base_065-50_00	-	EN-GJS 700-2	0
10	2	18169_Wear_Plate_10x23x150_00	-	WF 750/1A	0
11	1	23309_Stop_Block_01	-	1.7225	1
12	1	23287_Fitting_Key_35x25x22_00	-	1.0503	0
13	1	23289_Side_Plate_65-85_00	-	1.7225-Sinter	0
14	1	23288_Side_Plate_65-85_00	-	1.7225-Sinter	0
15	2	110673_TUBUS-TA12-5_00	-	-	-

Specifications / Technische Daten:
 Cam Stroke / Schieberhub: 28.93mm
 Cam Face / Arbeitsfläche: 65 x 95mm
 Sliding surfaces hardened / Gleitflächen gehärtet

voestalpine Camtec GmbH		Description/Beschreibung: Aerial Cam / Oberteilschieber	
Modification description: Indexänderung:	Date/Datum Name	Description/Beschreibung: QT-65-0°	Ident-No.:
INDEX 01: Tubus damping element added.	2019-02-22 LACK	Customer-Drawing Kundenzeichnung	Premium: 27000 Basis: 27500
	2019-03-21 REISCHL	Drawing-Number/Zeichnungsname: 27000_ZSB_0-KS_065-00_01	Index: 01
	ISO 2768 mK	Scale/Maßstab: 1:1	



Front view
CAM - SLIDER



Top View
CAM - BASE