

Auslandsvertretungen

BRASILIEN

Oceantec Ltda.
Sao Paulo, Brasil
T. +55 11/960 85-0022
christian.bohm@oceantec.at

KANADA / US

voestalpine Camtec Corp.
1907 Albion Road
Toronto ON M9W 5S8, Canada
T. +1/6477454592
marlene.sturm@voestalpine.com
T. +1/4166755150
charles.ciaravino@voestalpine.com
T. +1/4372478009
mike.reid@voestalpine.com
T. +1/4375220539
alberto.mansueto@voestalpine.com

CHINA

voestalpine Steel Trading (Shenyang) Co., Ltd.
Shanghai branch
Room 1313, No. 383 Lizhou Building,
East Huancheng Rd,
Fengxian District, Shanghai, 201400, China
M. +86/153 8226 1166
xize.wu@voestalpine.com
M. +86/159 2132 0026
lintao.zhang@voestalpine.com
M. +86/183 0404 5357
hongyan.zhang@voestalpine.com
M. +86/150 2108 7049
chaochao.zhu@voestalpine.com

TSCHIECHIEN

voestalpine ČR s.r.o.
Karlovo náměstí 31
120 00 Praha 2, Czech Republic
T. +420/224/90 81-00
F. +420/224/90 81-04
michal.koutnak@voestalpine.com

E - Normalie servis s.r.o.

Rybná 716/24,
110 00 Staré Město, Praha
Czech Republic
T. +420/566/521 436
info@e-normalie.cz

FRANKREICH

voestalpine France SAS
6, rue de Dublin
67300 Schiltigheim, France
T. +33/3/88 21 23-77
office-strasbourg@voestalpine.com

voestalpine Camtec GmbH
voestalpine-Straße 3
4020 Linz, Austria
sales.camtec@voestalpine.com
www.voestalpine.com/camtec

DEUTSCHLAND

voestalpine Deutschland GmbH
Wilhelm-Wagenfeld-Straße 26
80807 Munich, Germany
T. +49/172/926 91 41
thomas.milke@voestalpine.com
M. +43/664/883 236 24
andy.kromoczinsky@voestalpine.com

ITALIEN

Maric S.A.S. di Rossato & C.
Via Milano 7
23878 Verderio Superiore-LC, Italy
T. +39/039/928 12-62
F. +39/039/951 71-75
maricas@maricas.com

voestalpine Italia S.r.l.

Via F. Turati, 29
20121 Milano, Italy
T. +39/02/290 81-232
F. +39/02/655 50 91
sabine.koellerer@voestalpine.com

MEXIKO

voestalpine Camtec Corp.
1907 Albion Road
Toronto ON M9W 5S8, Canada
T. +1/6477454592
marlene.sturm@voestalpine.com

NIEDERLANDE / BELGIEN

Technisch Büro Bäcker B.V.
Pieter Liefinckweg 20
1505 HX Zaandam, Netherlands
T. +31/75/681 80 00
info@tbbaecker.nl

SLOWAKEI

E - Normalie servis s.r.o.
Rybná 716/24,
110 00 Staré Město, Praha
Czech Republic
T. +420/566/521 436
info@e-normalie.cz

SÜDAFRIKA

Tecno Design C.C.
P.O.Box 11021
0161 Maroleana, South Africa
T. +27/825742021
tecno@icon.co.za

SÜDKOREA

WonNetworks
GWANG JU Design Center
[62355] 509Ho Columbus world 15,
Pungyeongcheolgil-ro, Gwangan-gu, Gwangju,
Republic of Korea
M. +82/10/4899-8681
kwangwon.kim@voestalpine.com

SPANIEN

voestalpine Iberia S.L.
Paseo Juan de Borbón 99, planta 2
08039 Barcelona, Spain
T. +34/619 382 424
david.znidarsic@voestalpine.com

SCHWEDEN / NORWEGEN

FINNLAND / DÄNEMARK

Lagermetall AB
Boskärsgatan 23
702 25 Örebro, Sweden
T. +46/19/20 96 60
brons@lagermetall.se

THAILAND / INDONESIEN

PT. Tool Box Indonesia
Jl. Samsung Raya Bizpark Building
Jababeka InovationCenter Blok A. NO.20,
Mekarmukti, Cikarang Utara, Kab. Bekasi,
Jawa Barat, Indonesia [17530]
T. +62/21-2851-8084
T. +61/21-2851-8269
toolboxindo@gmail.com

BK Tech (Thailand) Co., Ltd.

198/61 Moo 3, Surasak, Sriracha,
Chonburi 20110 Thailand
T. +66/62-8369356
bktech.thailand@gmail.com

TÜRKEI

voestalpine Turkey Celik Ltd. Şti.
Fatih Sultan Mehmet Mahallesi Poligon
Cad., Buyaka 2 Sitesi No:8C
Kule 3, Kat 11, Daire:67
34771 Umraniye-Istanbul, Turkey
T. +90/216/290 75 20
alihan.aydin@voestalpine.com

VEREINIGTES KÖNIGREICH

voestalpine UK Ltd.
voest-Alpine House
Albion Place, Hammersmith
W6 0QT London, United Kingdom
T. +44/208600 5807
juergen.heinz@voestalpine.com



O-BS
OPTIMIERTER
BASISSCHIEBER

O-BS – OPTIMIERTER BASISSCHIEBER

Präzision trifft auf Kraft

Unser neu entwickelter Basisschieber stellt eine wirtschaftliche Alternative zu unserer Premiumserie dar. Mit einer belastungsabhängigen Standzeit von bis zu einer Million Hübem überzeugt er durch optimierte Anwendungsmöglichkeiten, vereinfachtem Handling sowie starken Kräften. Somit bietet er einen Mehrwert für alle Kunden.

KOMPAKTHEIT BEI GERINGER KOMPLEXITÄT

durch wenig Einzelteile

STARKE RÜCKZUGSKRÄFTE

für die Bearbeitung hochfester Stähle

PATENTIERTE 1°-SCHRÄGE

der Führungsklammer

ÜBERZEUGENDE FERTIGUNGSQUALITÄT

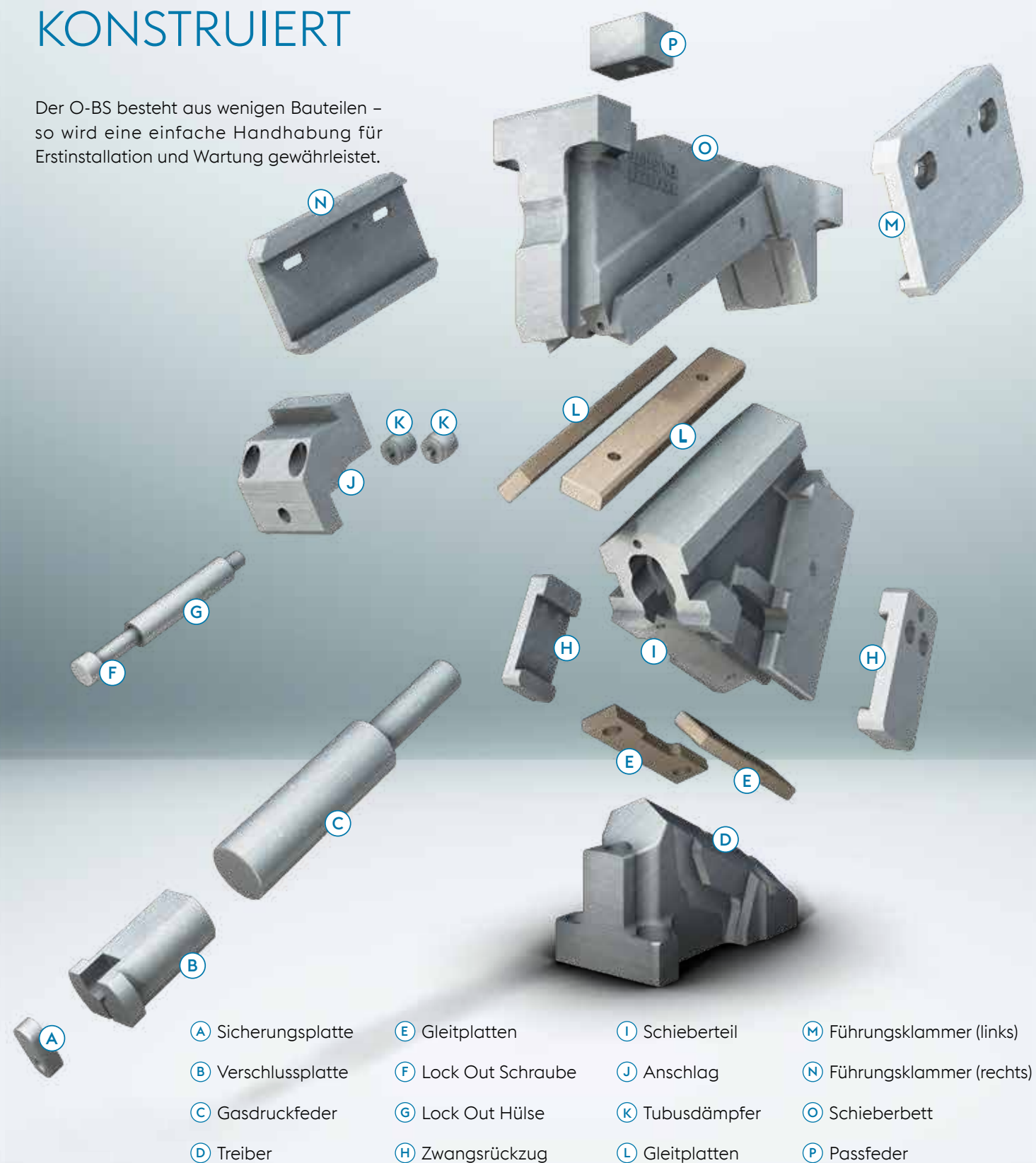
durch die Verwendung bewährter Materialien und optimaler Oberflächengüten

FLEXIBEL AUSBAUBAR

nach hinten und seitlich – für besseres Handling und effizienteren Einsatz im Werkzeug

PRÄZISION DURCHDACHT KONSTRUIERT

Der O-BS besteht aus wenigen Bauteilen – so wird eine einfache Handhabung für Erstinstallation und Wartung gewährleistet.



TECHNISCHE DETAILS O-BS

Alle wesentlichen Informationen auf einen Blick

Auf dieser Seite finden Sie wichtige technische Daten und Kennzahlen zum optimierten Basisschieber. Sollten Sie weitere Fragen zum O-BS haben, steht Ihnen unser erfahrenes Experten-Team gerne zur Verfügung: Kontaktieren Sie uns unter sales.camtec@voestalpine.com

	O-BS
Durchschnittliche Lebensdauer (belastungsabhängig)	1.000.000 Hübem
Garantierte Standzeit – Stufe 1 / Stufe 2	500.000 / 750.000 Hübem
Genauigkeit – parallel bearbeitet im Zusammenbau	ja
Gleitflächen	mind. Rz 6.3, ungehärtet
Anwendungsgebiet	Formen, Abkanten, Lochen, Schneiden
Winkelbereich	0° – 75°
Zugfestigkeit von Treiber-, Schiebeteil- und Schieberbettmaterial	mind. 600 N/mm ²
Erhältliche Breiten (mm)	60, 65/85, 90/110, 125/160, 175/220, 260/330, 400/500
Lock Out System	ja
Führungsklammern	1.7225 / Sinter
Zwangsrückholer	beidseitig
Messbohrungen	ja
Gasdruckfeder	ja
Sonderschieberoptionen	ja
BAK/VDI-Konformität	ja
NAAMs-Einfügekpunkt	ja



Hier gehts direkt zu den Kräfteogrammen

Entdecken Sie alle aktuellen O-BS Baureihen inklusive Kräfteogramme auf unserer Homepage: www.voestalpine.com/camtec/Product-Finder