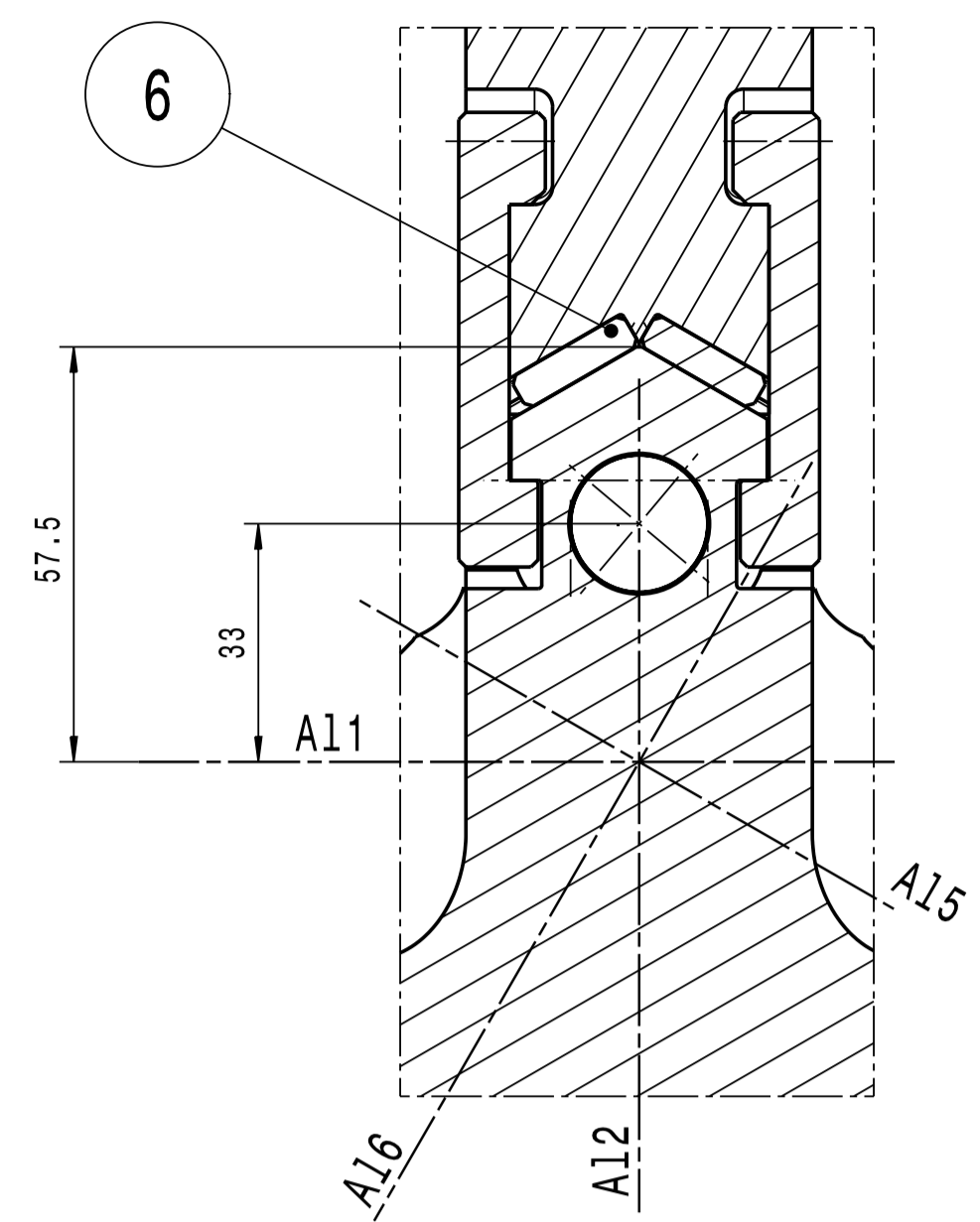


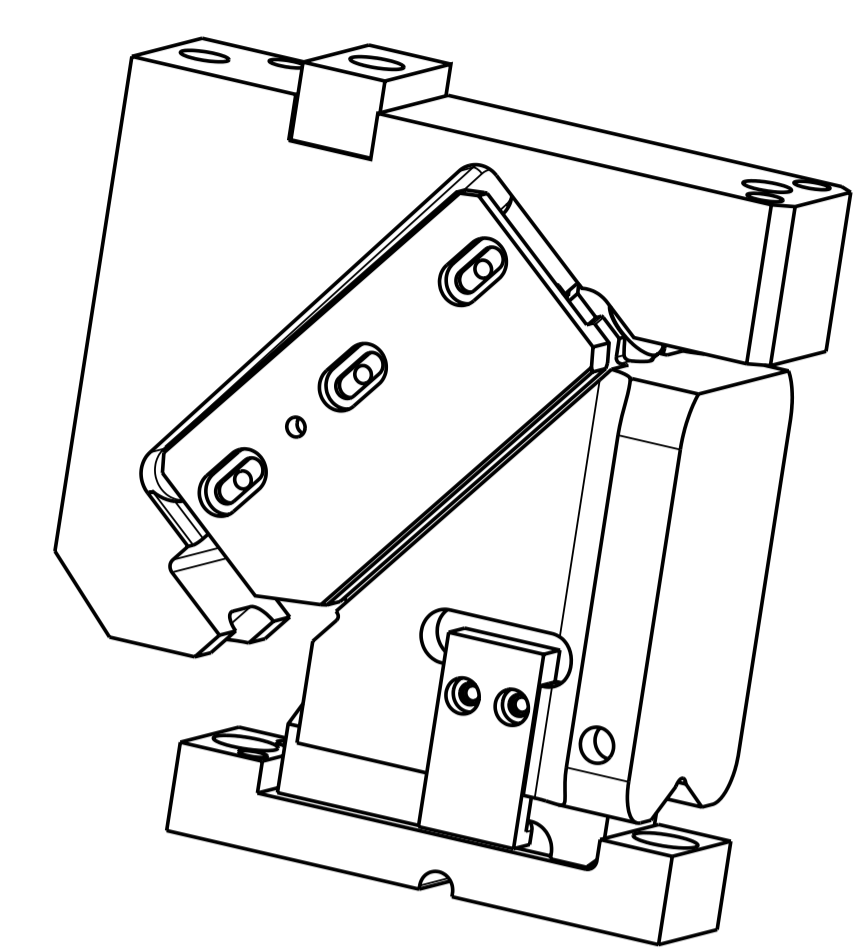
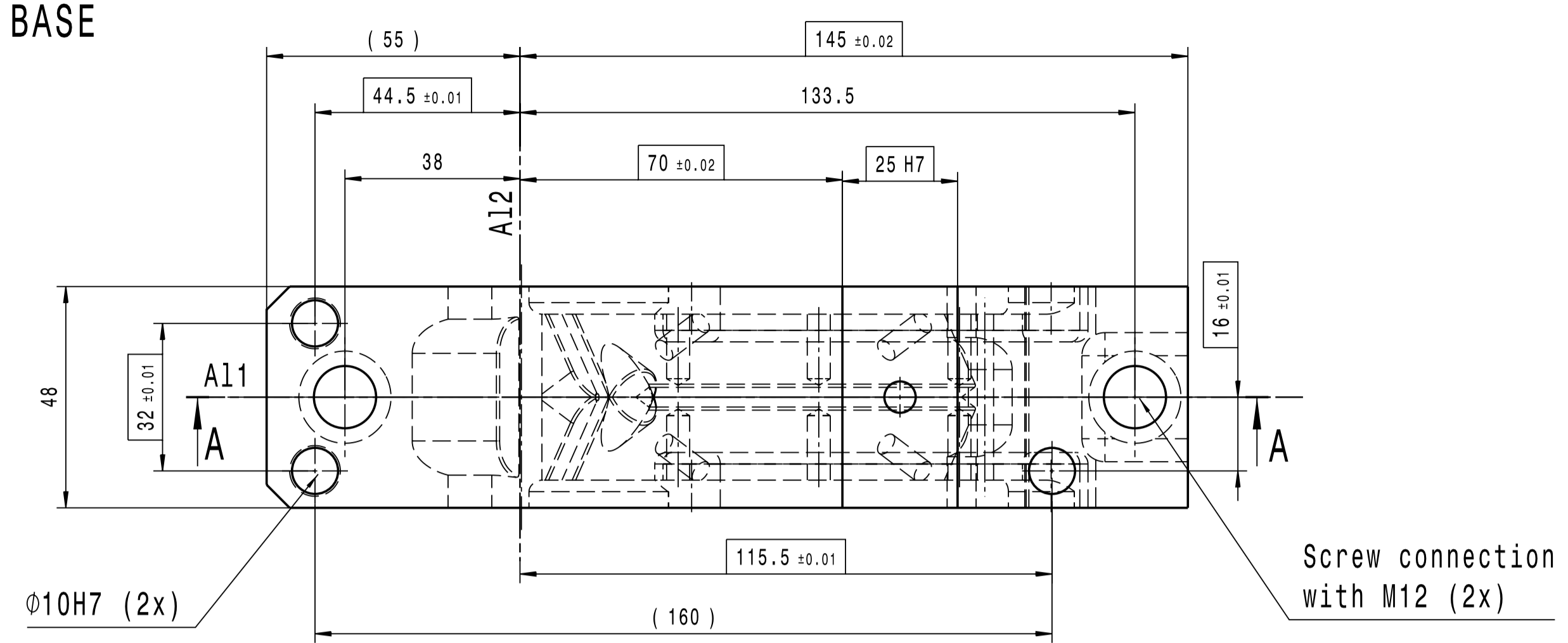
Fastening Screw Thread	Dimension	
Fitting Key Cam Base	1xM8x25 / DIN 912	Diese Zeichnung ist geistiges Eigentum der voestalpine Gießerei Linz GmbH. Eine Weitergabe an Dritte ohne unsere Zustimmung ist nicht erlaubt. This drawing is intellectual property of voestalpine Gießerei Linz GmbH. A transfer to a third party without our agreement is not allowed.
Wear Plates Cam Base	4xM6x10 / DIN 7991	
Cam Driver	2xM8x25 / DIN 912	
Side Plates	6xM6x12 / DIN 6912	
Positiv Return	2xM5x15 / DIN 912	

Screw tolerance: ±0,2
Locating pin tolerance: ±0,01

Schnitt B-B
Maßstab: 1:1

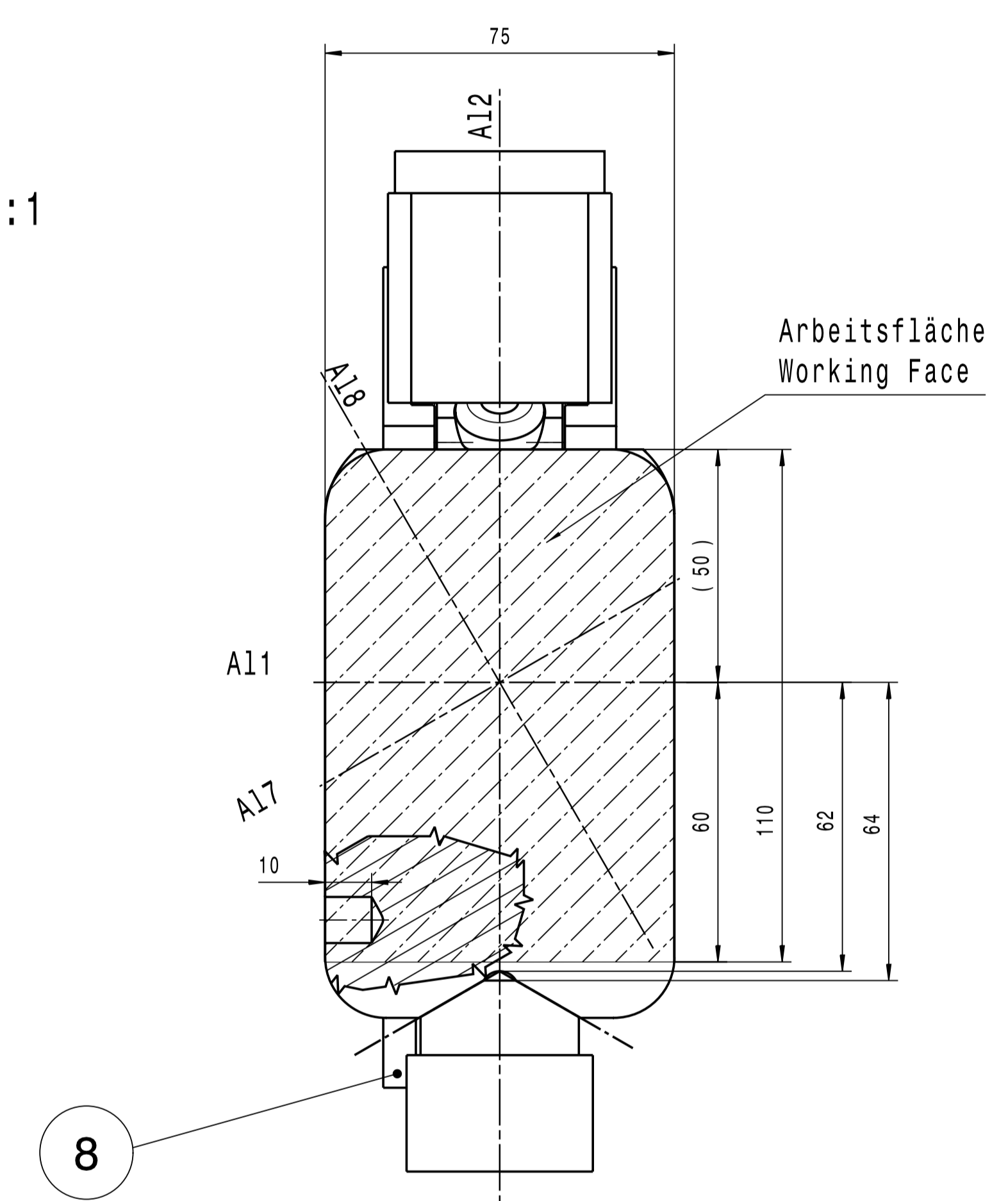


PLAN VIEW
CAM BASE

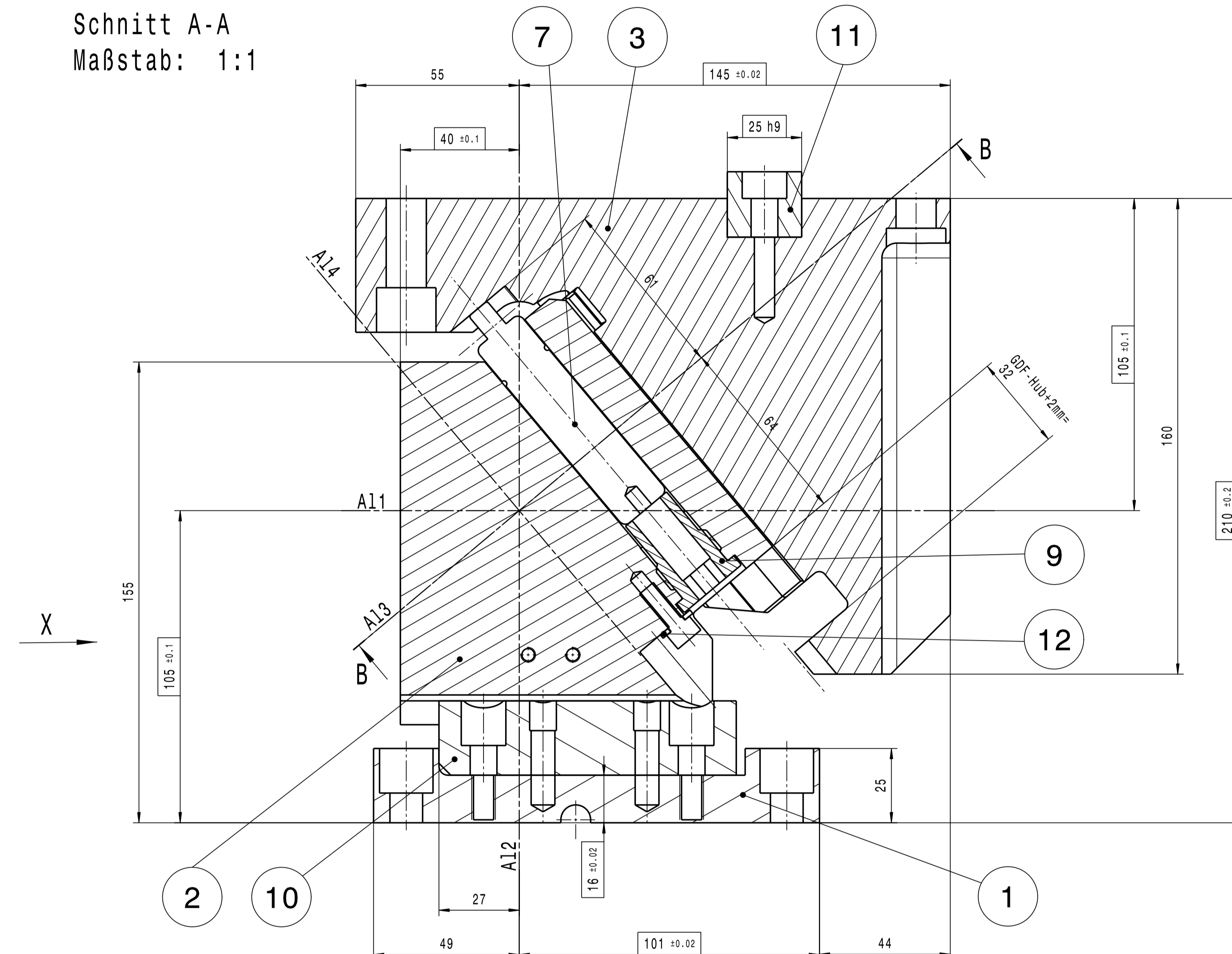


Isometrische Ansicht
Maßstab: 1:2

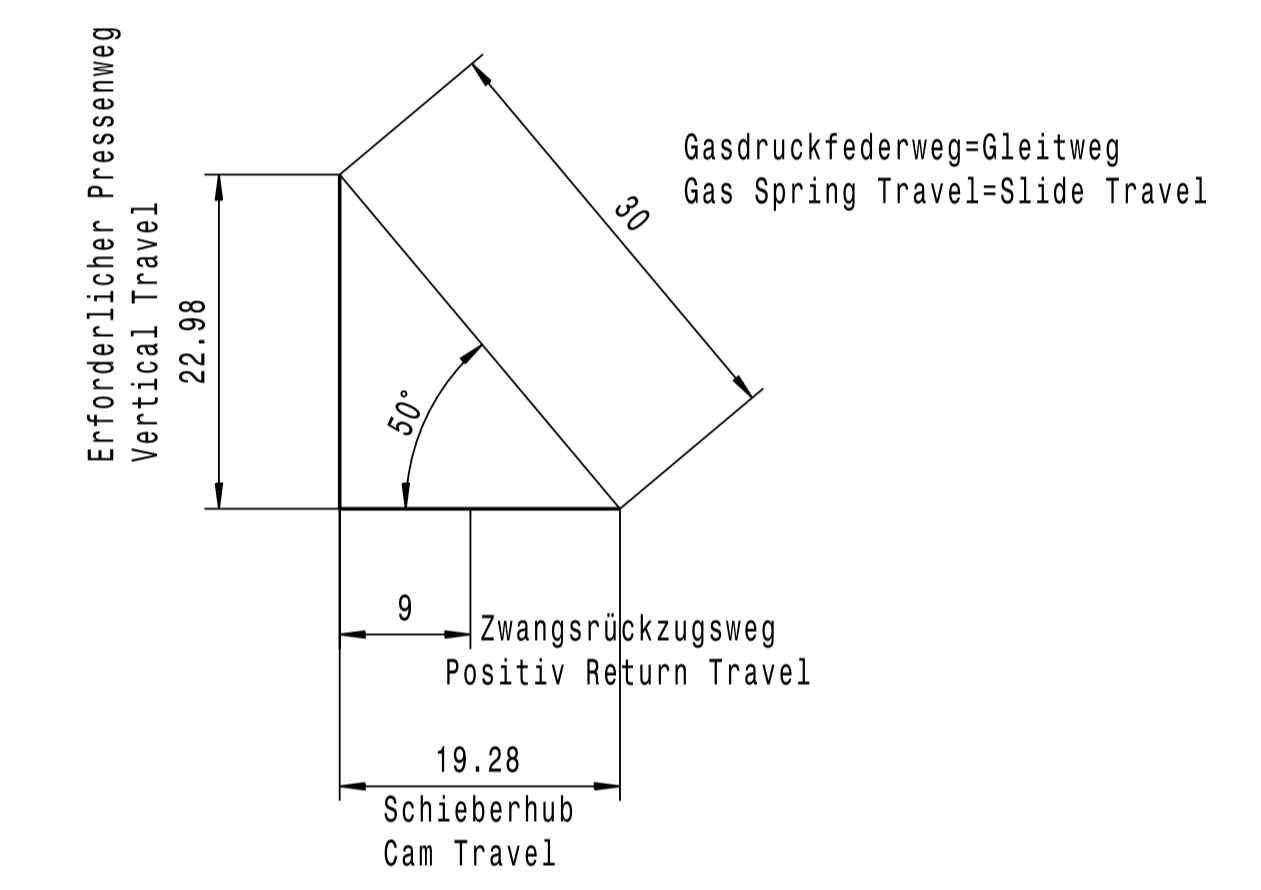
Ansicht X
Maßstab: 1:1



Schnitt A-A
Maßstab: 1:1



SCHIEBERDIAGRAMM
CAM DIAGRAM
Maßstab 2:1



roh (Rz 100 Rz 25 Rz 6,3)

Pattern number Cam Driver: 108005 IND.B
Pattern number Cam Slider: 108011 IND.B
Pattern number Cam Base: 108015 IND.B

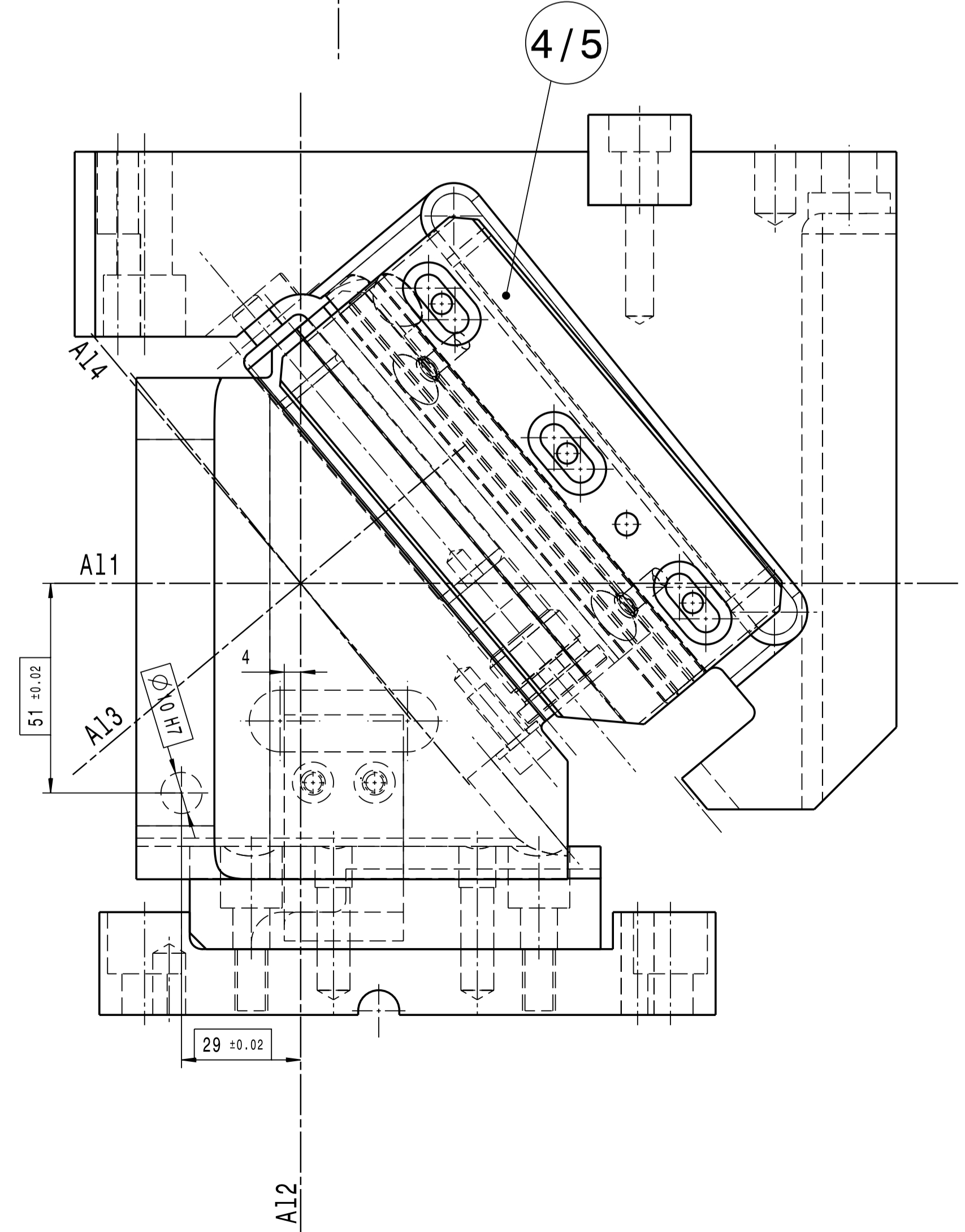
Technische Daten / Specification:
Schieberweg / Travel of Cam: 19,3mm
Arbeitsfläche / Working Face: 75x110mm
Gasfederrückzugskraft / Stripper Force min.: 750N

Component Parts: 29020

Pos.-No.	Anzahl	Bezeichnung	Material	Hersteller	Id.-Nr.
1	1	Cam Driver	min.400 MPa (Casting 108005 IND.B)	voestalpine	107713
2	1	Cam Slider	min.400 MPa (Casting 108011 IND.B)	voestalpine	107912
3	1	Cam Base	min.400 MPa (Casting 108015 IND.B)	voestalpine	107853
4	1	Side Plate (L)	WF 750/1A (125x63x12)	voestalpine	23277
5	1	Side Plate (R)	WF 750/1A (125x63x12)	voestalpine	23278
6	2	Wear Plate (A)	WF 750/1A (125x18x5)	voestalpine	18999
7	1	Gas Spring Ejector	Ø19/L=118/Stroke=38/F=min.750N	voestalpine	101542
8	1	Positiv Return	min. 400 MPa (55x29x11)	voestalpine	108021
9	1	Lock Screw	min. 400 MPa M22x1,5 (Ø25x35)	voestalpine	108023
10	1	Cam Bottom Plate	WF 750/1A (100x30x28)	voestalpine	23279
11	1	Fitting Key	1.0503.07 (45x25x22)	voestalpine	108022
12	1	Lock Washer	DIN 125 (Ø6.4) 1.7225	voestalpine	105553
13
14
15
16
17
18
19
20
21
22

voestalpine Gießerei Linz GmbH		Position:	Amount:	Material:	Sheet-No.:
08		Date	Name	Description:	Ident-No.:
07		Bearbeitet 2009-11-26	Ko111	Elementary Cam ES-OT 075-0° 19,3 Stroke	29020
06		Geprüft			
05		Norm			
04					
03	03	2011-12-01	SCHWER	ISO 2768	Scale: 1:1
02	02	2011-04-28	RIESS		Drawing-Number: Assembly
01	01	2010-03-08	Ko111	m	Index-No. 03
Zu-Modifikation	Date	Name	Datesname: ES_OT_0075_00_IND_03_29020_HUB_19_3_2011_12_01_SCHWER		

Vorderansicht
Maßstab: 1:1



Plan View
CAM DRIVER

