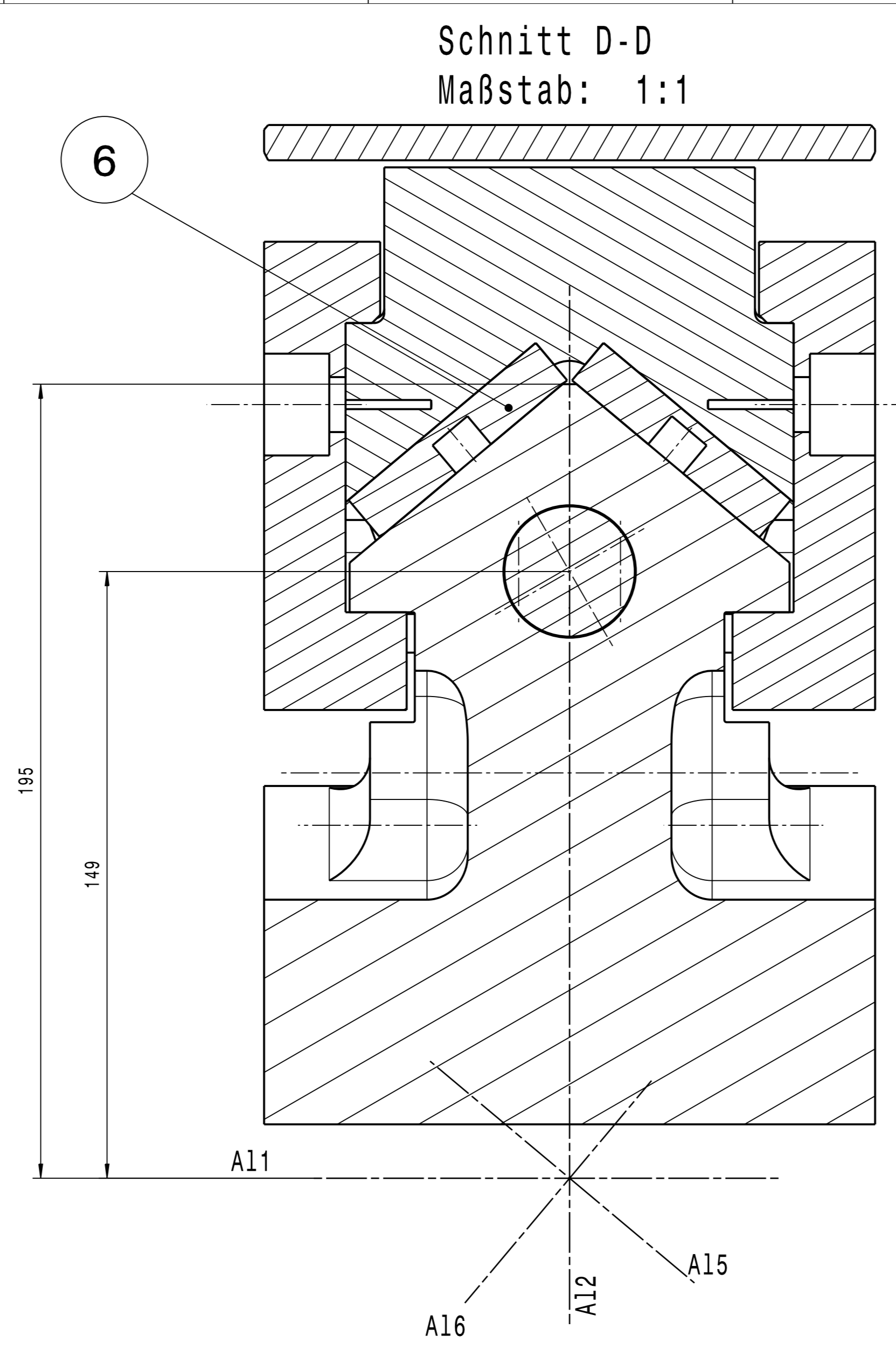
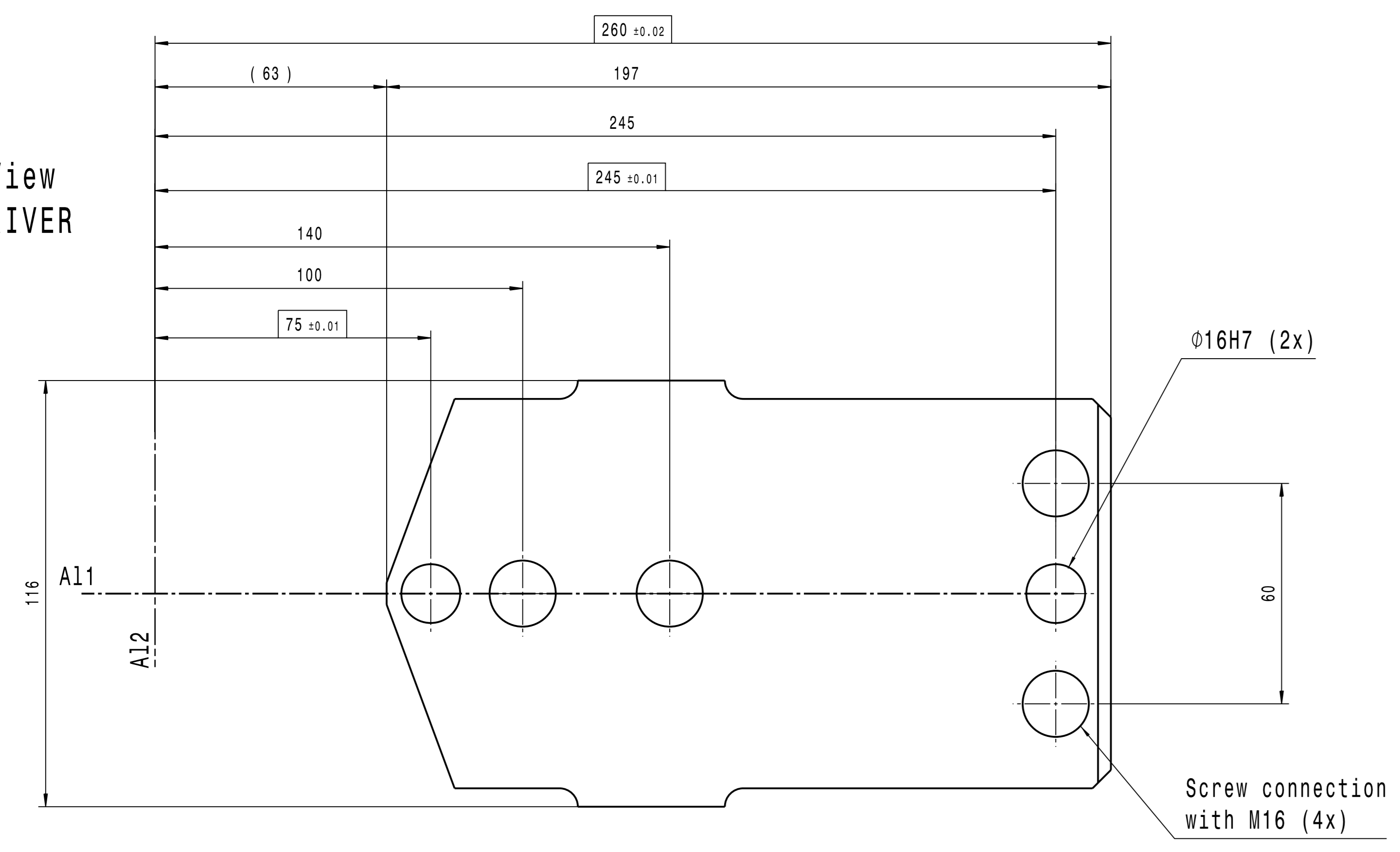
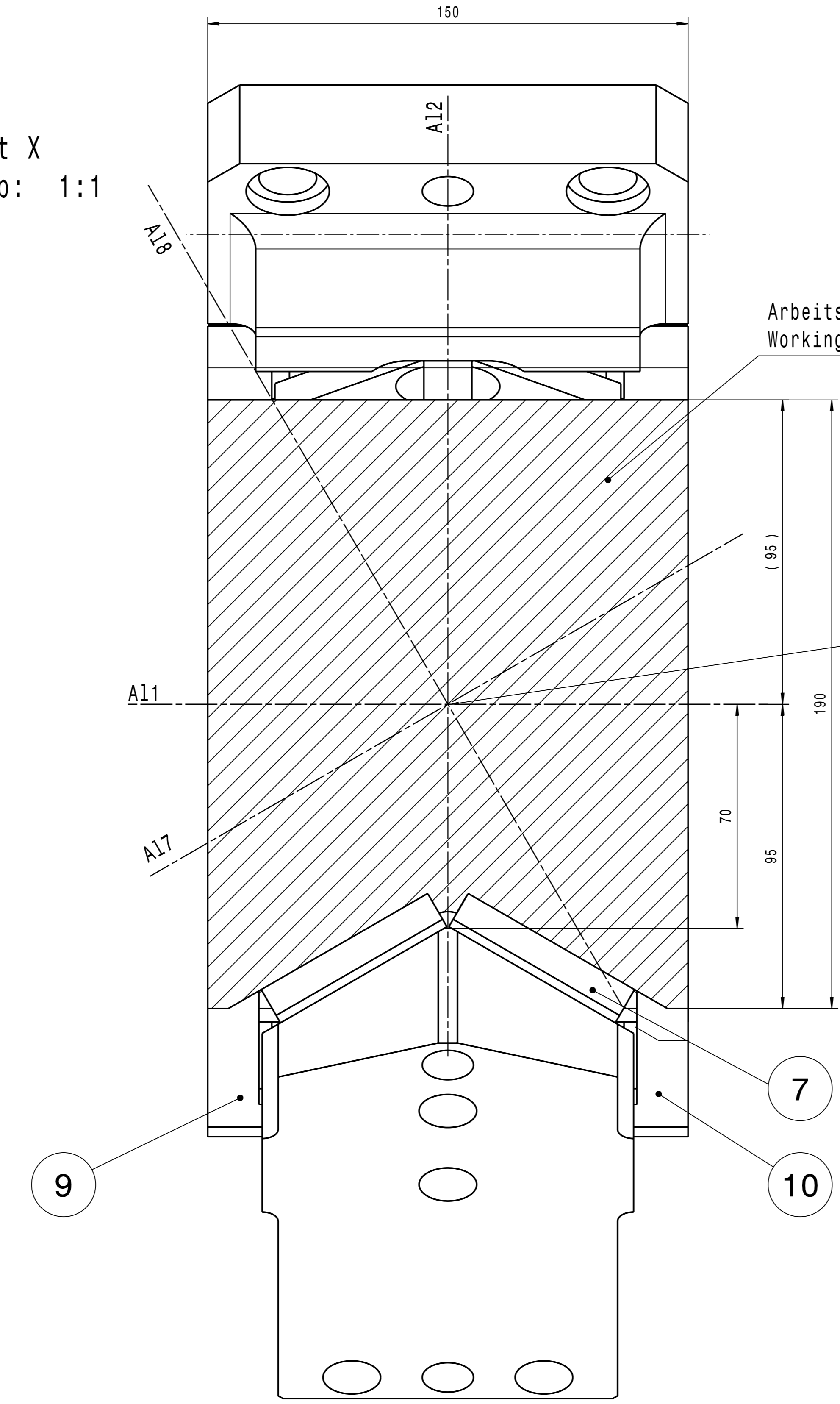


Vorderansicht
Maßstab: 1:1

Plan View
CAM DRIVER



Ansicht X
Maßstab: 1:1

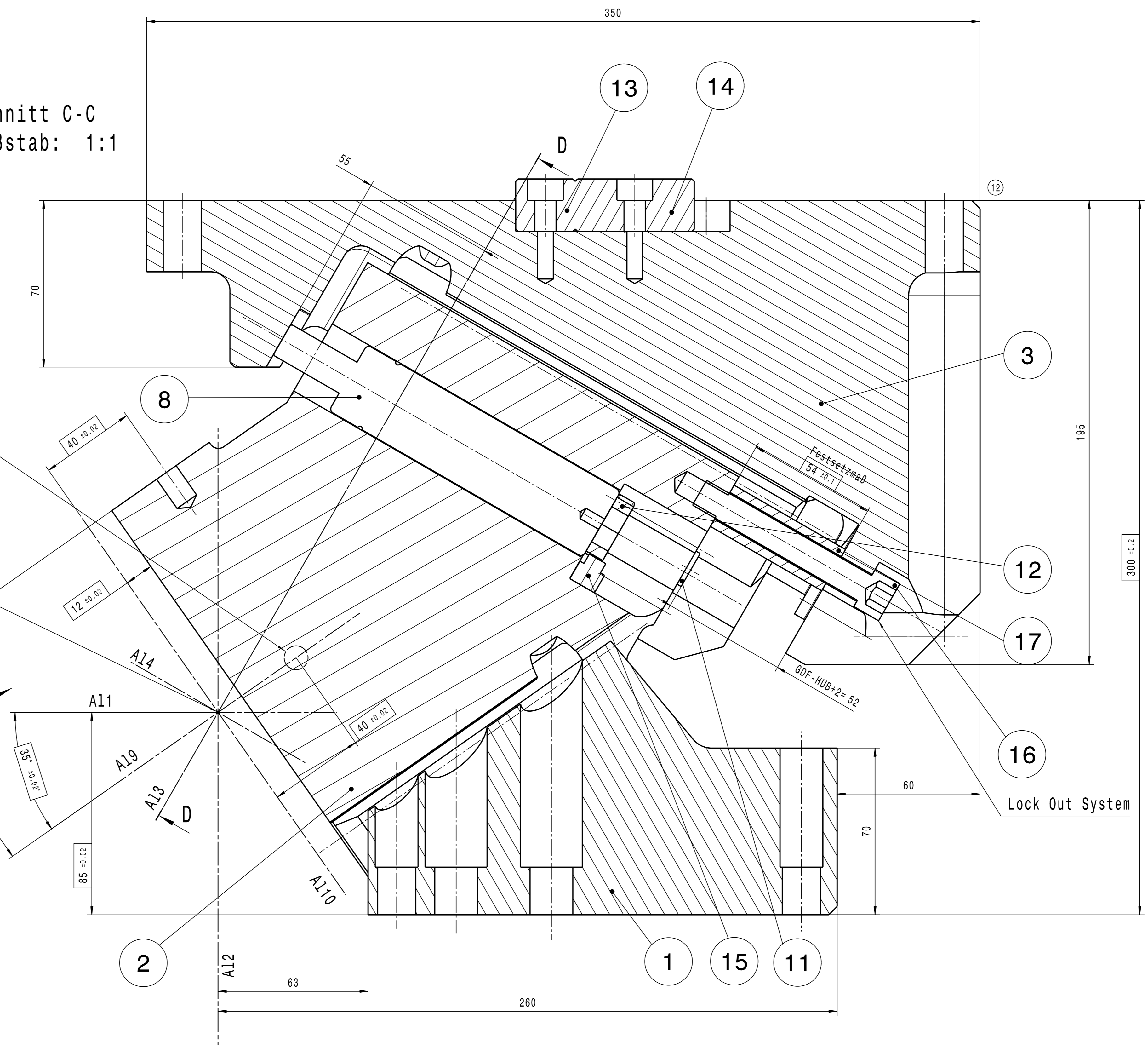


Arbeitsfläche
Working Face

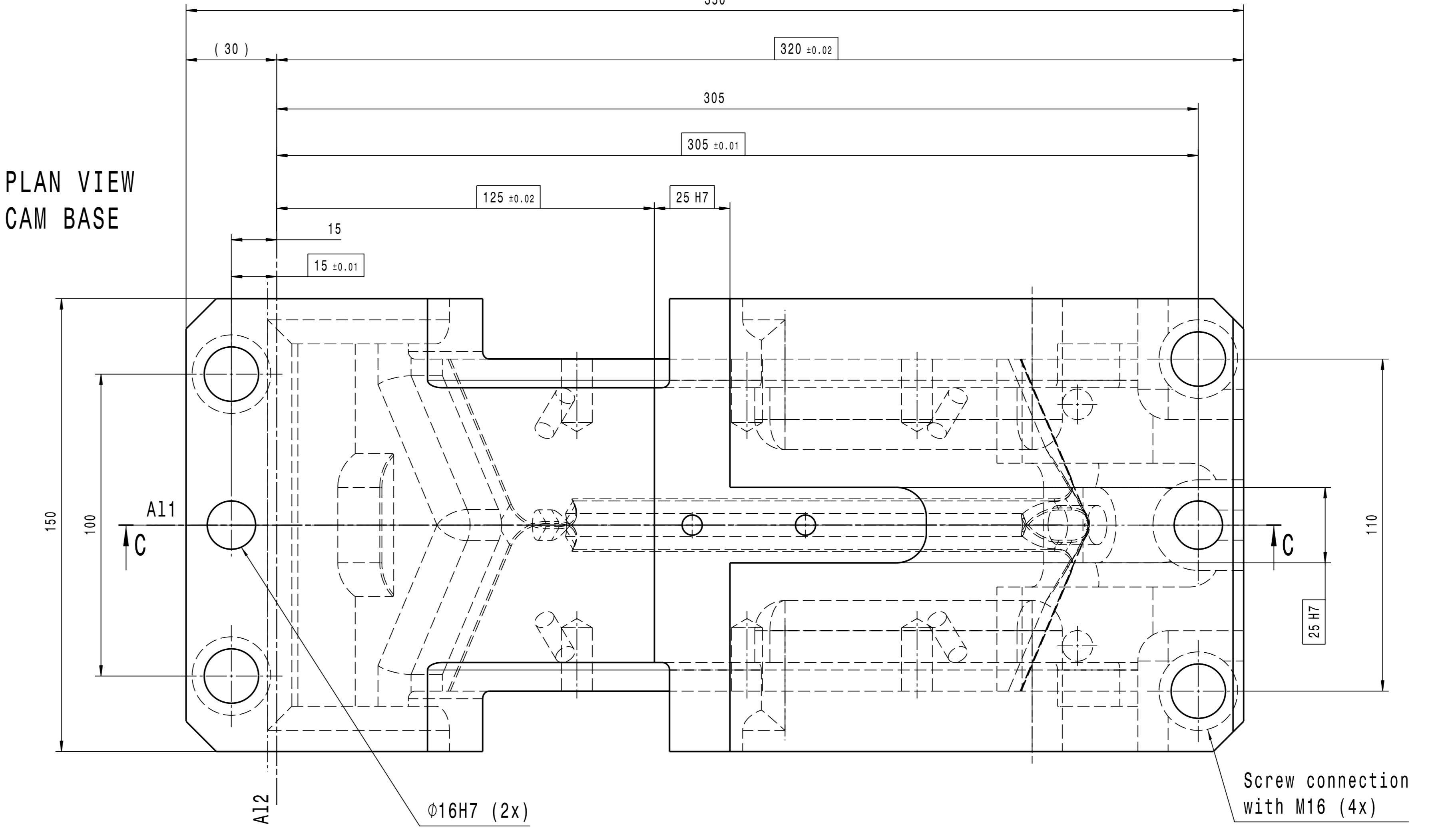
Messpunkt für
Erstbearbeitung

TOOLING
POINT

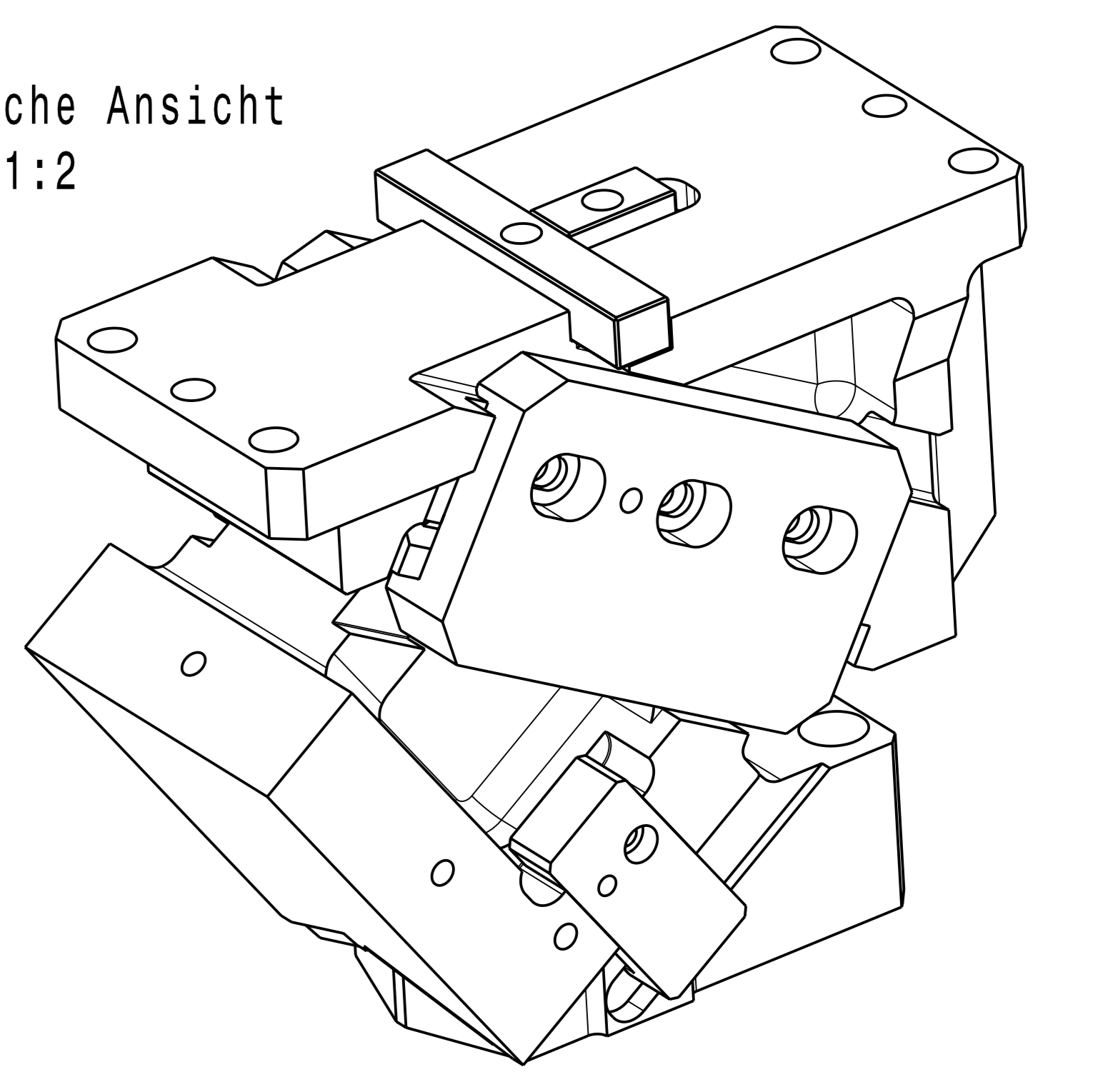
Schnitt C-C
Maßstab: 1:1



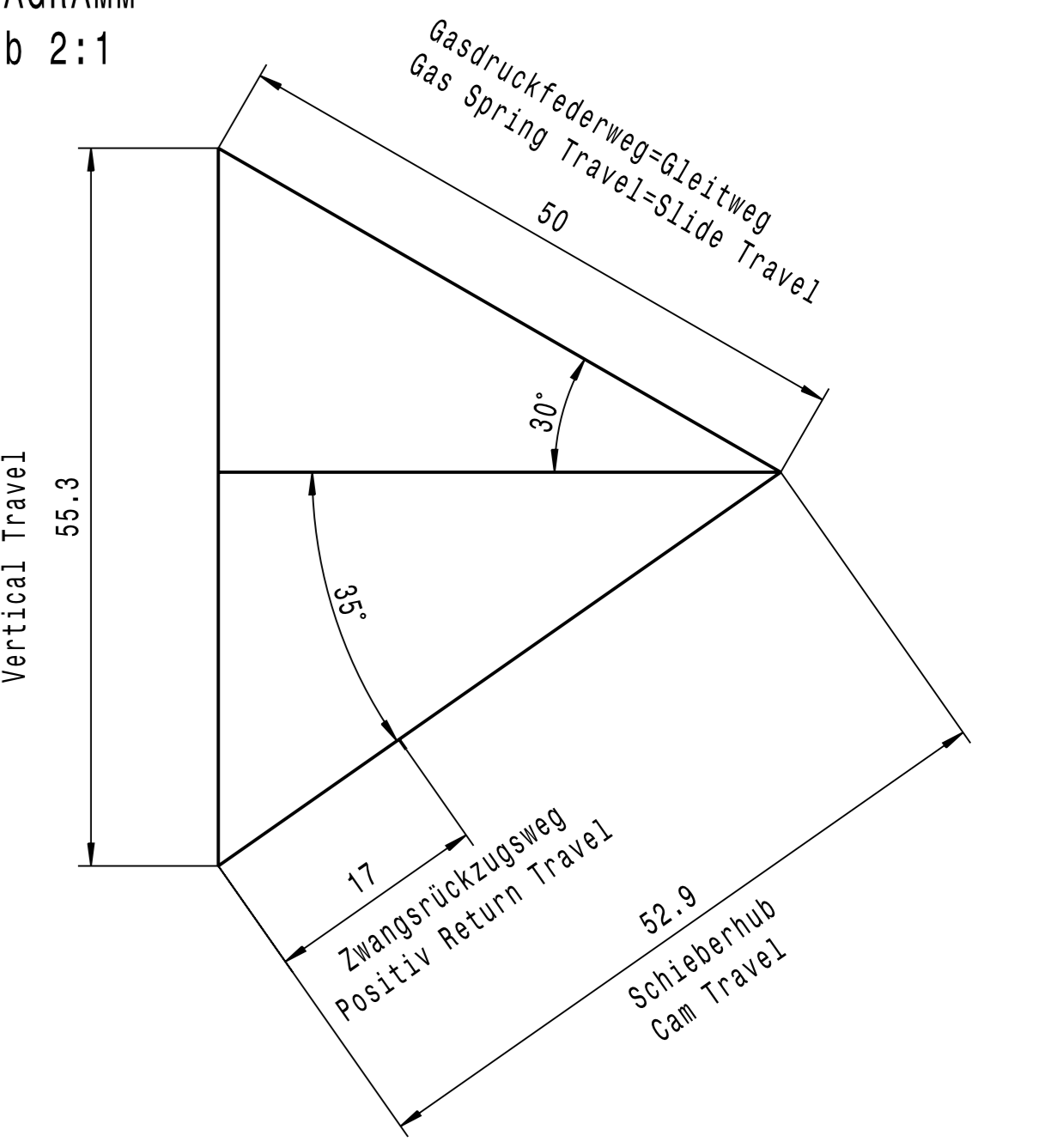
PLAN VIEW
CAM BASE



Isometrische Ansicht
Maßstab: 1:2



SCHIEBERDIAGRAMM
CAM DIAGRAM
Maßstab 2:1



\sqrt{roh} $\sqrt{Rz 100}$ $\sqrt{Rz 25}$ $\sqrt{Rz 6,3}$

Technische Daten / Specification:
 Schieberweg / Travel of Cam: 52,9mm
 Arbeitsfläche / Working Face: 190x150mm
 Gasfederrückzugskraft / Stripper Force min.: 265daN
 oder
 Gasfederrückzugskraft / Stripper Force min.: 500daN

Component Parts: 23452

Pos.-No.	Anzahl	Bezeichnung	Material	Hersteller	Id.-Nr.
1	1	Cam driver	0.7070	voestalpine	103204
2	1	Cam Slider	0.7070	voestalpine	103205
3	1	Cam Base	0.7070	voestalpine	103206
4	1	Side Plate (L)	WF 750/1A (115x200x35)	voestalpine	23267
5	1	Side Plate (R)	WF 750/1A (115x200x35)	voestalpine	23266
6	2	Wear Plate (A)	WF 750/1A (60x12x200)	voestalpine	18234
7	2	Wear Plate (B)	WF 750/1A (60x12x125)	voestalpine	18232
8	1	Gas Spring Ejector	C.250.080.SW.150 932 Hub 80 / eff 50	DADCO	101570
9	1	Positiv Return(R)	1.7225 (45x95x25)	voestalpine	105477
10	1	Positiv Return(L)	1.7225 (45x95x25)	voestalpine	103224
11	2	Damping Element	PUR(916x25)	voestalpine	101512
12	1	Lock Plate	1.7225 (60x8x8)	voestalpine	105478
13	1	Fitting Key (A)	1.0503.07 (22x25x150)	voestalpine	23389
14	1	Fitting Key (B)	1.0503.07 (22x25x50)	voestalpine	23387
15	1	Safety Plate	1.7225 (13x26x12)	voestalpine	105738
16	1	Lock Out Screw	DIN 912 M12x80	voestalpine	23789
17	1	Lock Out Tube	1.7225 (920x3.5x54)	voestalpine	23792
18	-	-	-	-	-
19	-	-	-	-	-
20	-	-	-	-	-
21	-	-	-	-	-
22	-	-	-	-	-

voestalpine Giesserei Linz GmbH		Date	Name	Description	Ident.-No.:
08					
07					
06					
05	(13)	2019-10-04	SCHMER	Norm	
04	(12)	2014-12-04	SCHMER	Norm	
03	(11)	2012-01-24	Riss	150 2768	
02	(10)	2012-01-24	Riss		
01	(09)	2009-02-27	Riss		
Drawing Number: 1:1					Index No. 13
Zusammenbau					