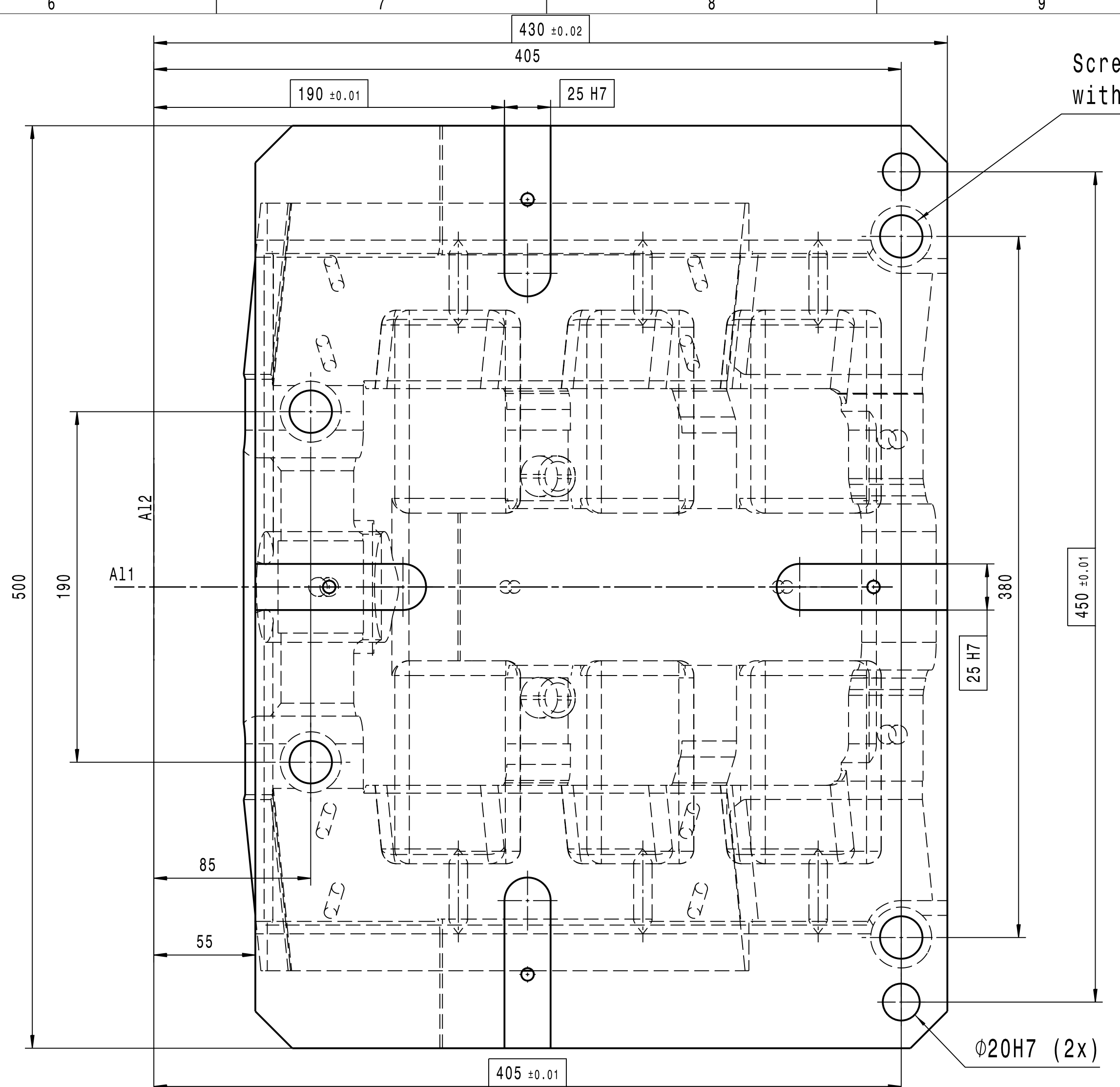


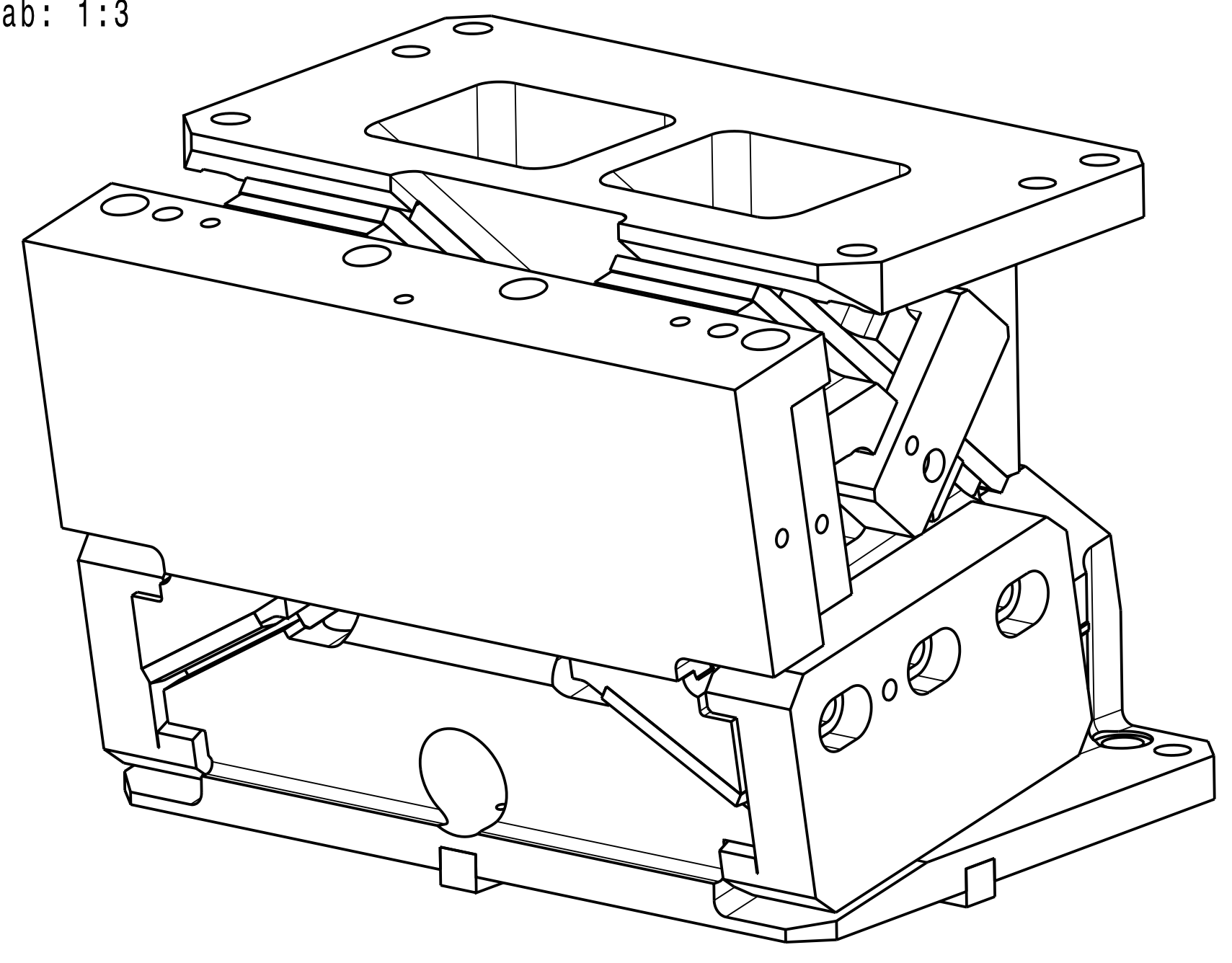
Vorderansicht  
Maßstab: 1:2

PLAN VIEW  
CAM BASE



Screw connection  
with M20 (4x)

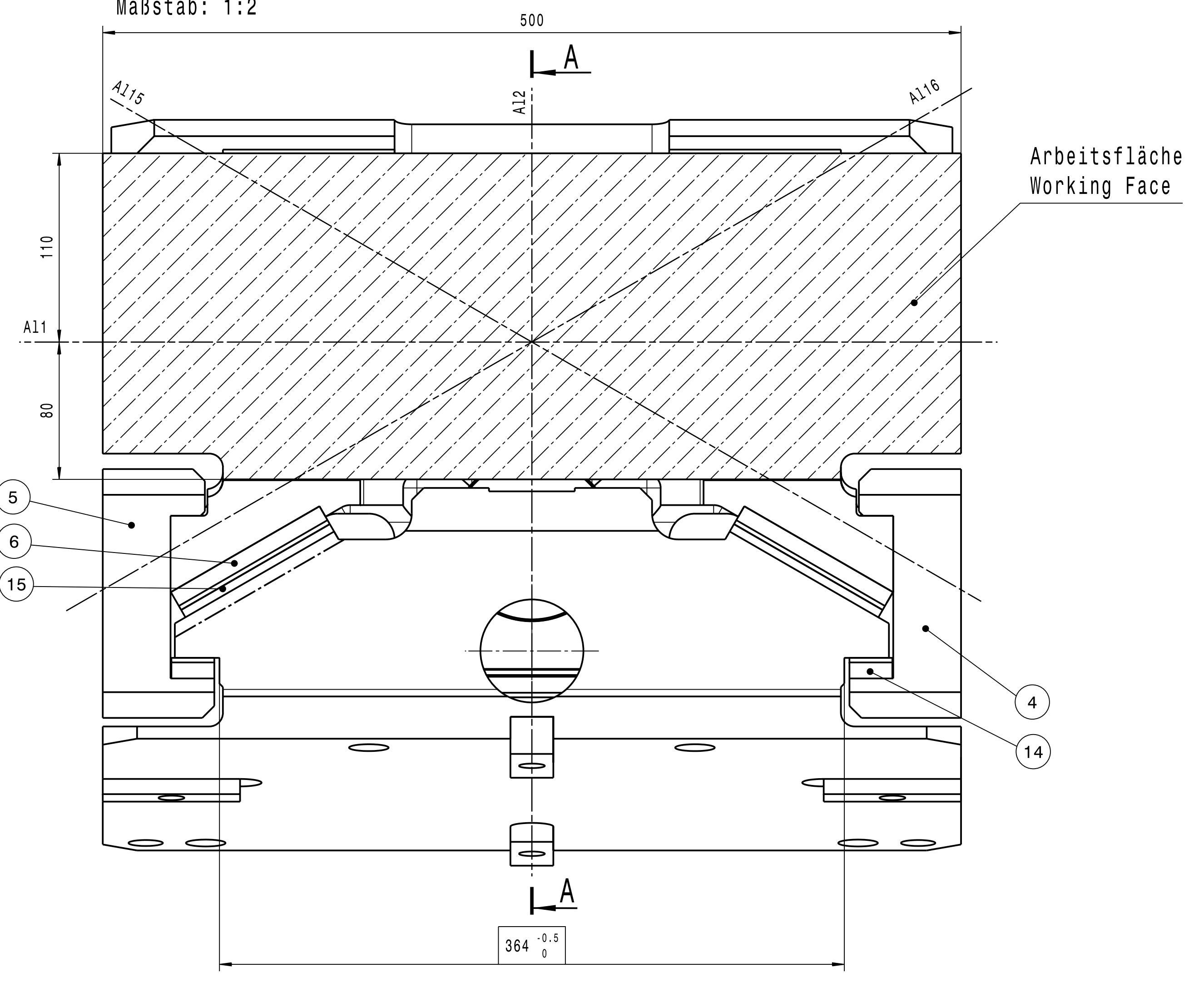
Isometrische Ansicht  
Maßstab: 1:3



Diese Zeichnung ist geistiges Eigentum der voestalpine Giesserei Linz GmbH. Eine Weitergabe an Dritte ohne unsere Zustimmung ist nicht erlaubt. This drawing is intellectual property of voestalpine Giesserei Linz GmbH. A transfer to a third party without our agreement is not allowed.

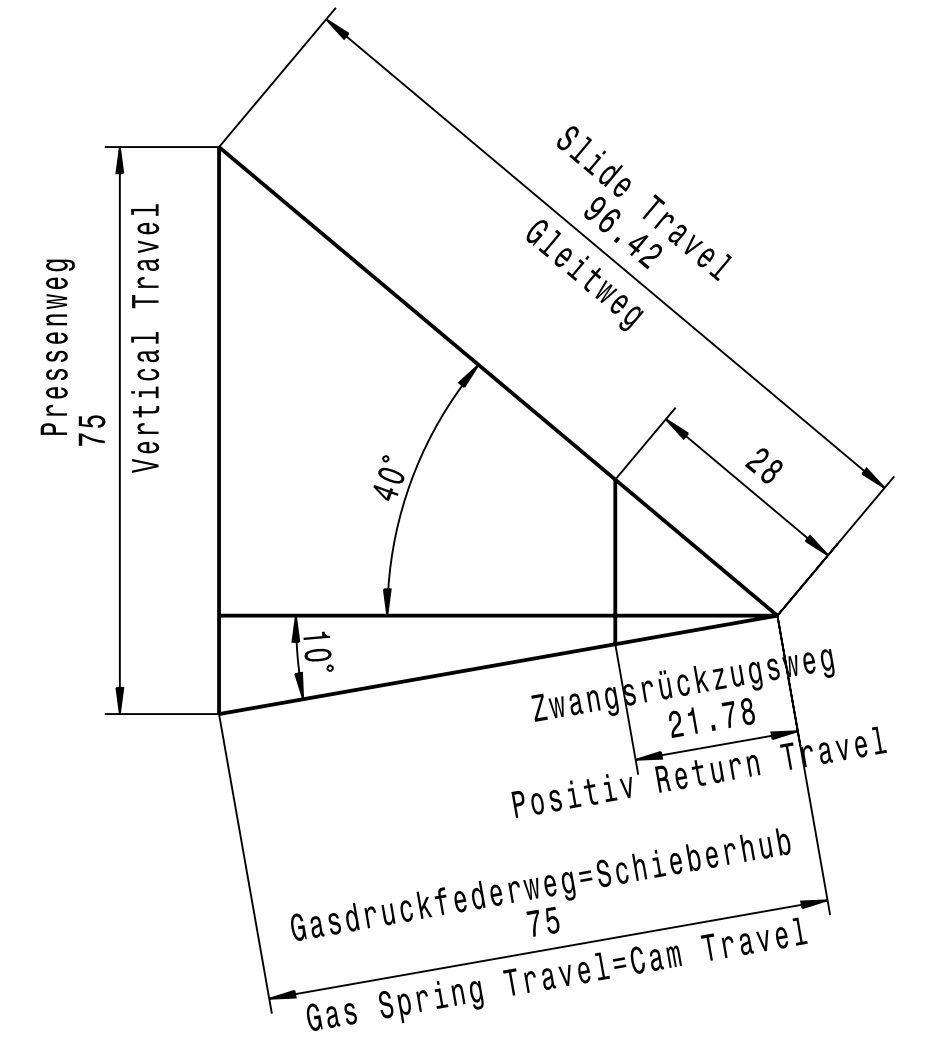
Screw tolerance: ±0,2  
Locating pin tolerance: ±0,01

Hilfsansicht C  
Maßstab: 1:2

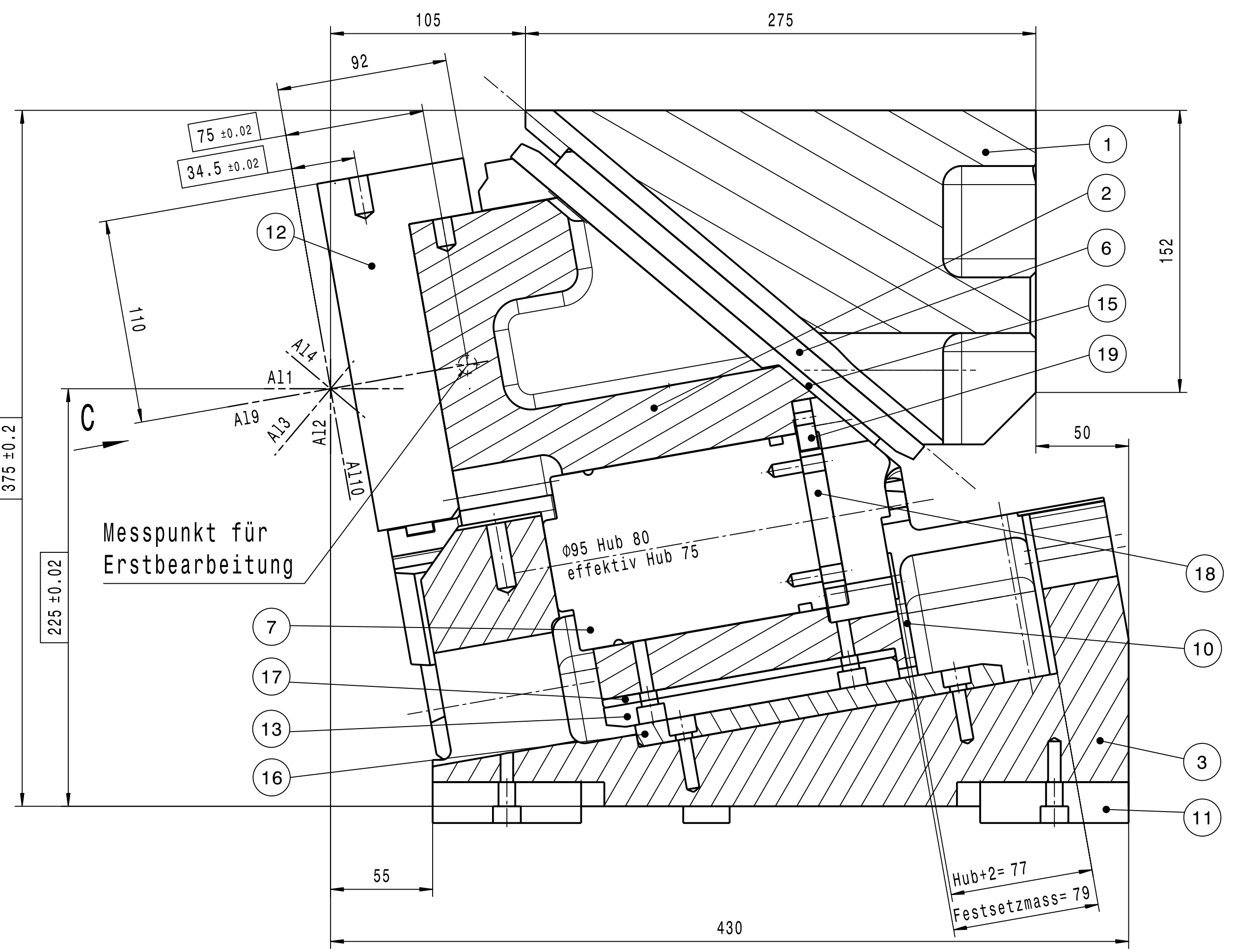


Arbeitsfläche  
Working Face

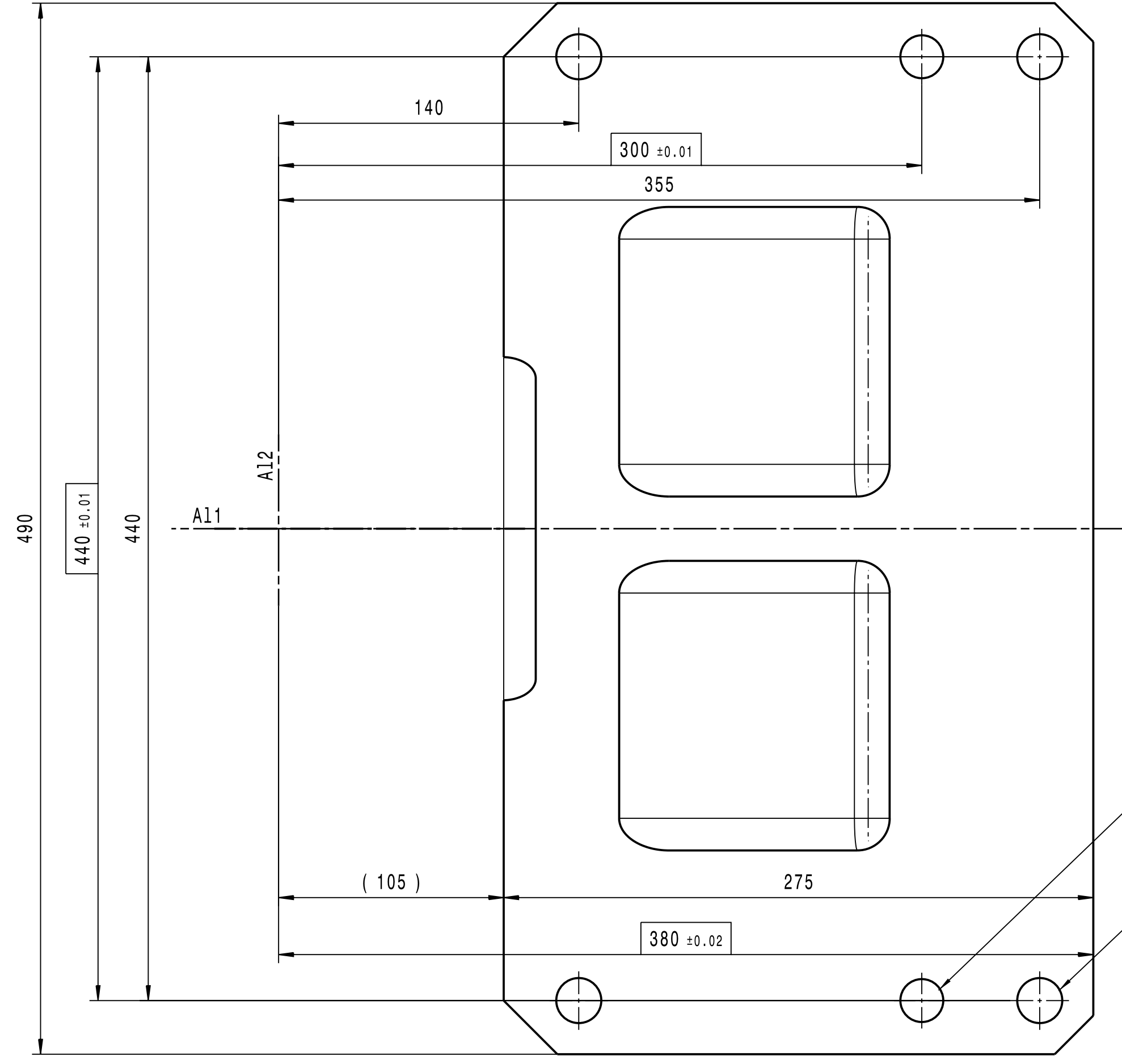
SCHIEBERDIAGRAMM  
CAM DIAGRAM



roh (√ Rz 100 √ Rz 25 √ Rz 6,3)



Plan View  
CAM DRIVER



Ø20H7 (2x)  
Screw connection  
with M20 (4x)

**Technische Daten / Specification:**  
Schieberweg / Travel of Cam: 75mm  
Arbeitsfläche / Working Face: 500x190mm  
Gasfederrückzugskraft / Stripper Force min.: 30KN

**Component Parts: 22622**

Pos.-No.	Anzahl	Bezeichnung	Material	Hersteller	Id.-Nr.
1	1	Cam driver	0.7070	voestalpine	104826
2	1	Cam Slider	0.7070	voestalpine	104825
3	1	Cam Base	0.7070	voestalpine	104824
4	1	Side Plate (L)	1.7225 (250x145x65)	voestalpine	103559
5	1	Side Plate (R)	1.7225 (250x145x65)	voestalpine	103558
6	4	Wear Plate (A)	WF 750/1A (250x100x12)	voestalpine	18242
7	1	Gas Spring	90.9.03000.080.T0 ø95 Hub 80/75	DADCO	104515
8	1	Positiv Return (L)	1.7225 (132x55x35)	voestalpine	104950
9	1	Positiv Return (R)	1.7225 (132x55x35)	voestalpine	104949
10	2	Damping Element	PUR (ø25x25)	voestalpine	101533
11	4	Fitting Key	1.0503.07(25x22x80)	voestalpine	23390
12	1	Mounting Plate	1.7225 (500x190x45)	voestalpine	106705
13	1	Wear Plate (B)	WF 750/1A (160x80x12)	voestalpine	18235
14	2	Wear Plate (C)	WF 750/1A (250x25x12)	voestalpine	18207
15	4	Wear Plate (D)	1.7225 (250x100x12)	voestalpine	18297
16	1	Wear Plate (E)	1.7225 (200x80x12)	voestalpine	18274
17	1	Adjusting Plate	1.7225 (80x160x5)	voestalpine	104817
18	1	Lock Plate	1.7225 (ø110x75x12)	voestalpine	103562
19	1	Safety Plate	1.7225 (59x27x10)	voestalpine	105688
20	.	.	.	.	.
21	.	.	.	.	.
22	.	.	.	.	.

voestalpine  
Giesserei Linz GmbH

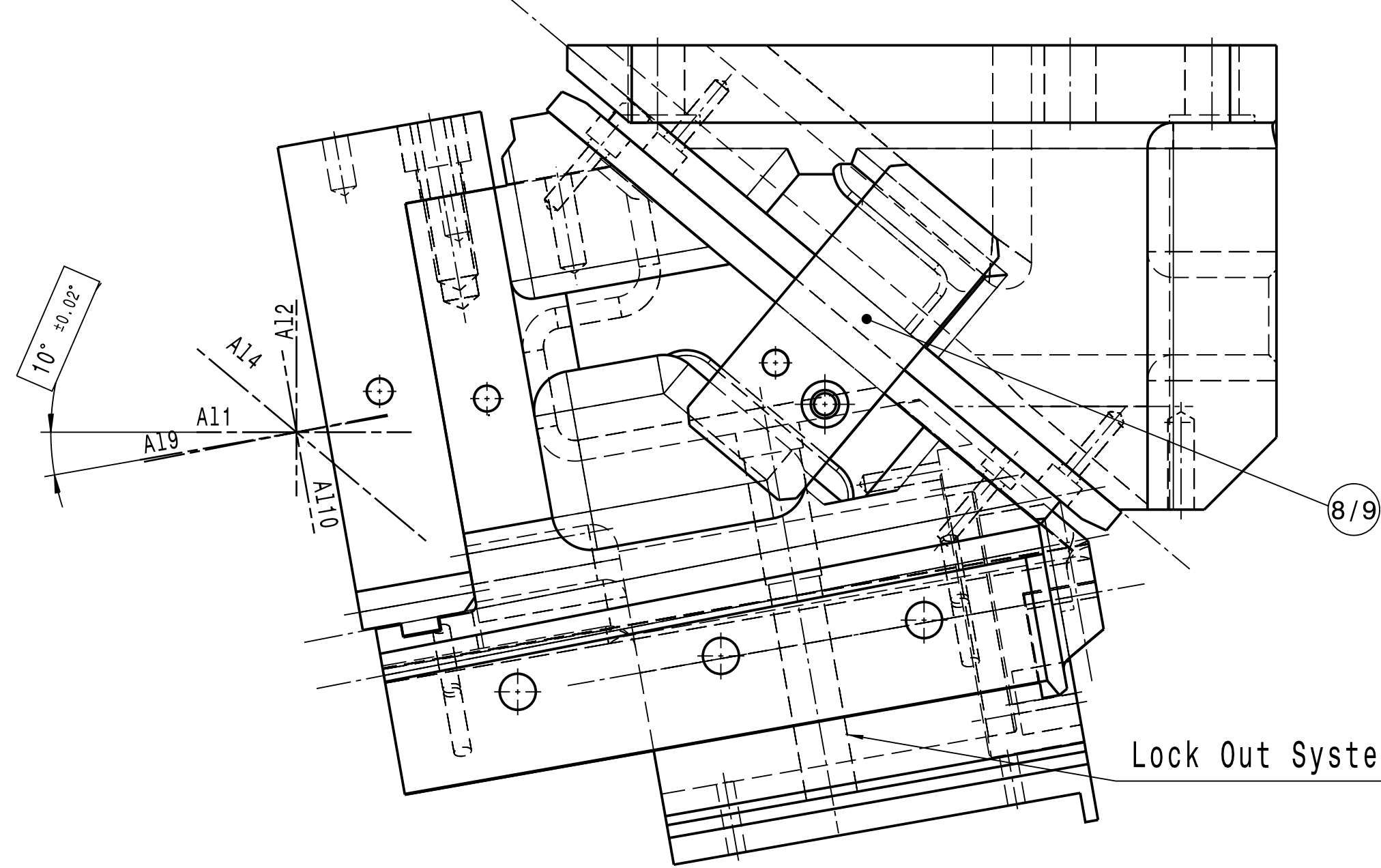
Position: Amount: Material: Sheet-No.:

Date Name Description: Ident-No.:

08  
07 Bearbeitet  
06 Geprüft  
05 Norm  
04  
03  
02 (09) 2011-12-20 Meyer ISO 2768 Scale: Drawing-Number: Index-No.  
01 (08) 2008-11-04 Bismar m 1:1 Zusammenbau 09

Date: Name: Date: HS\_UT\_0500\_10\_IND\_09\_22622\_HUB\_75\_2011\_12\_23\_MEM

Vorderansicht  
Maßstab: 1:1



Lock Out System