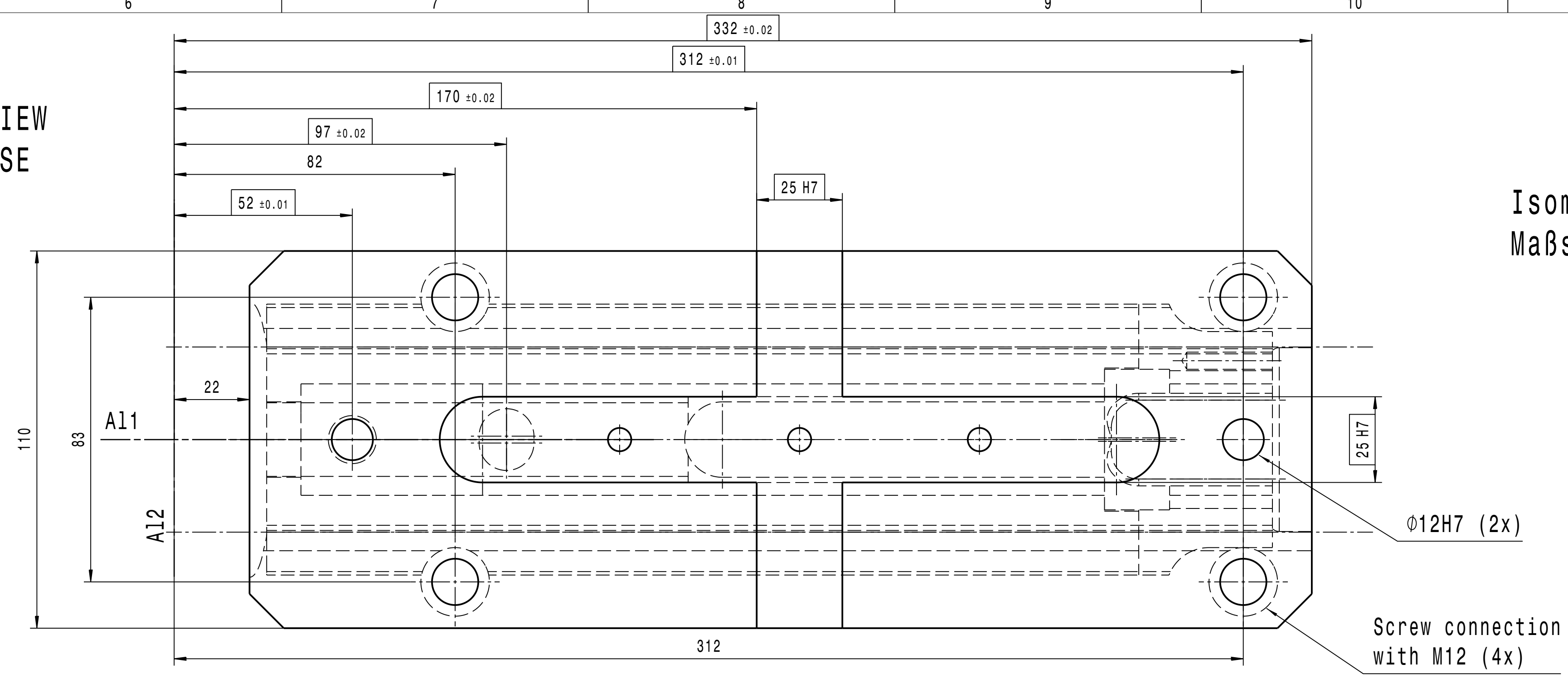
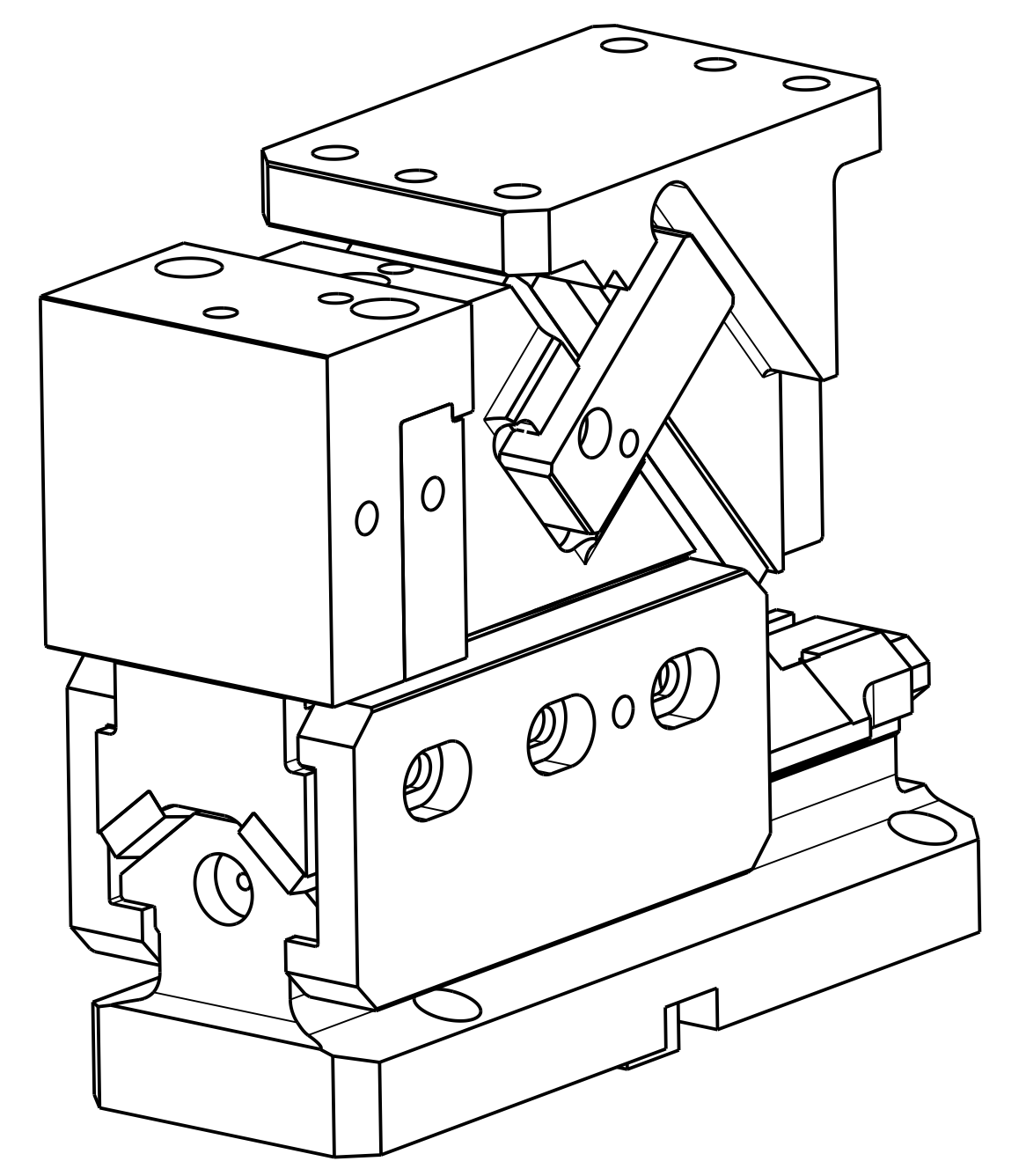


PLAN VIEW
CAM BASE



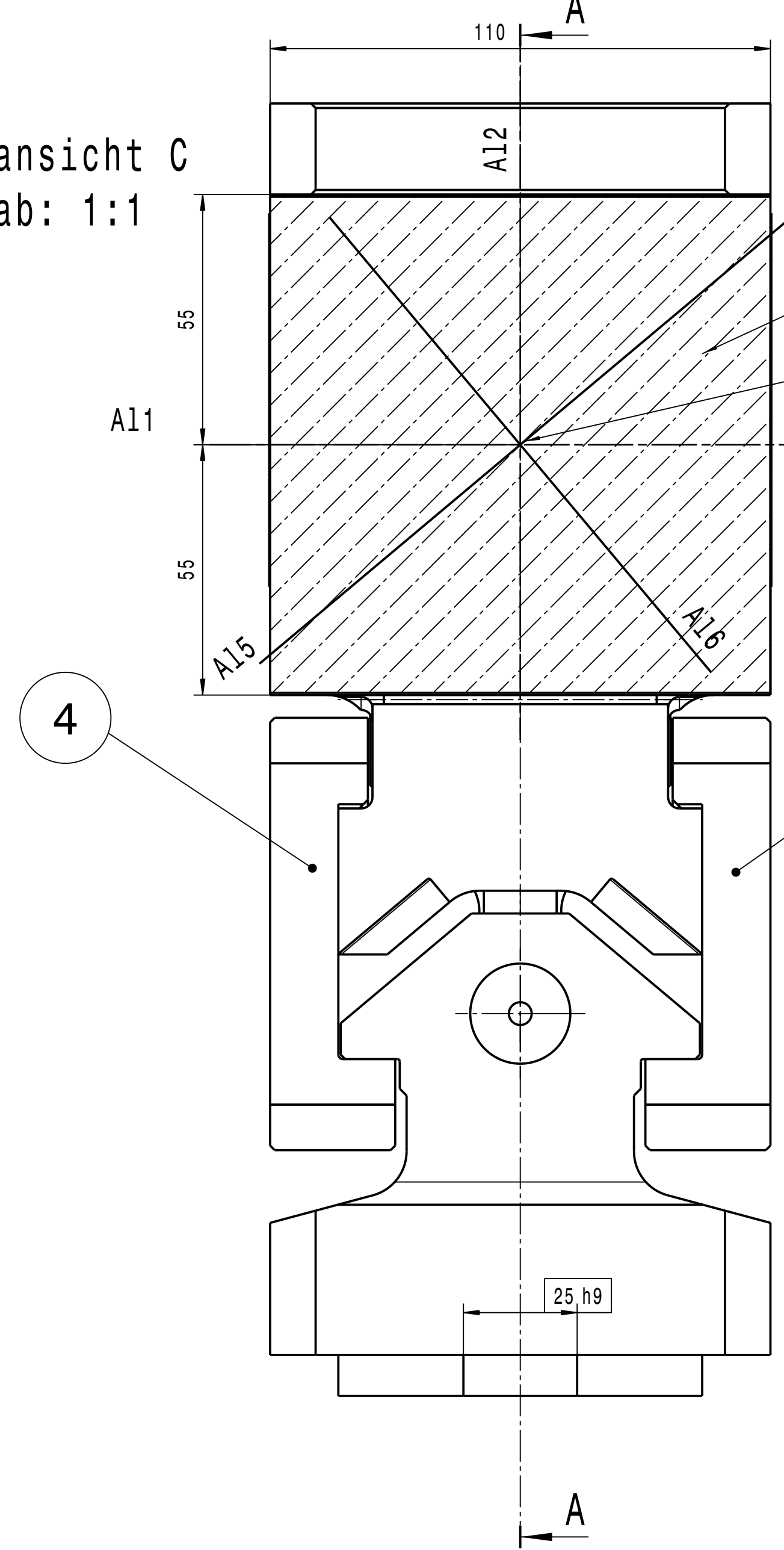
Isometrische Ansicht
Maßstab: 1:2



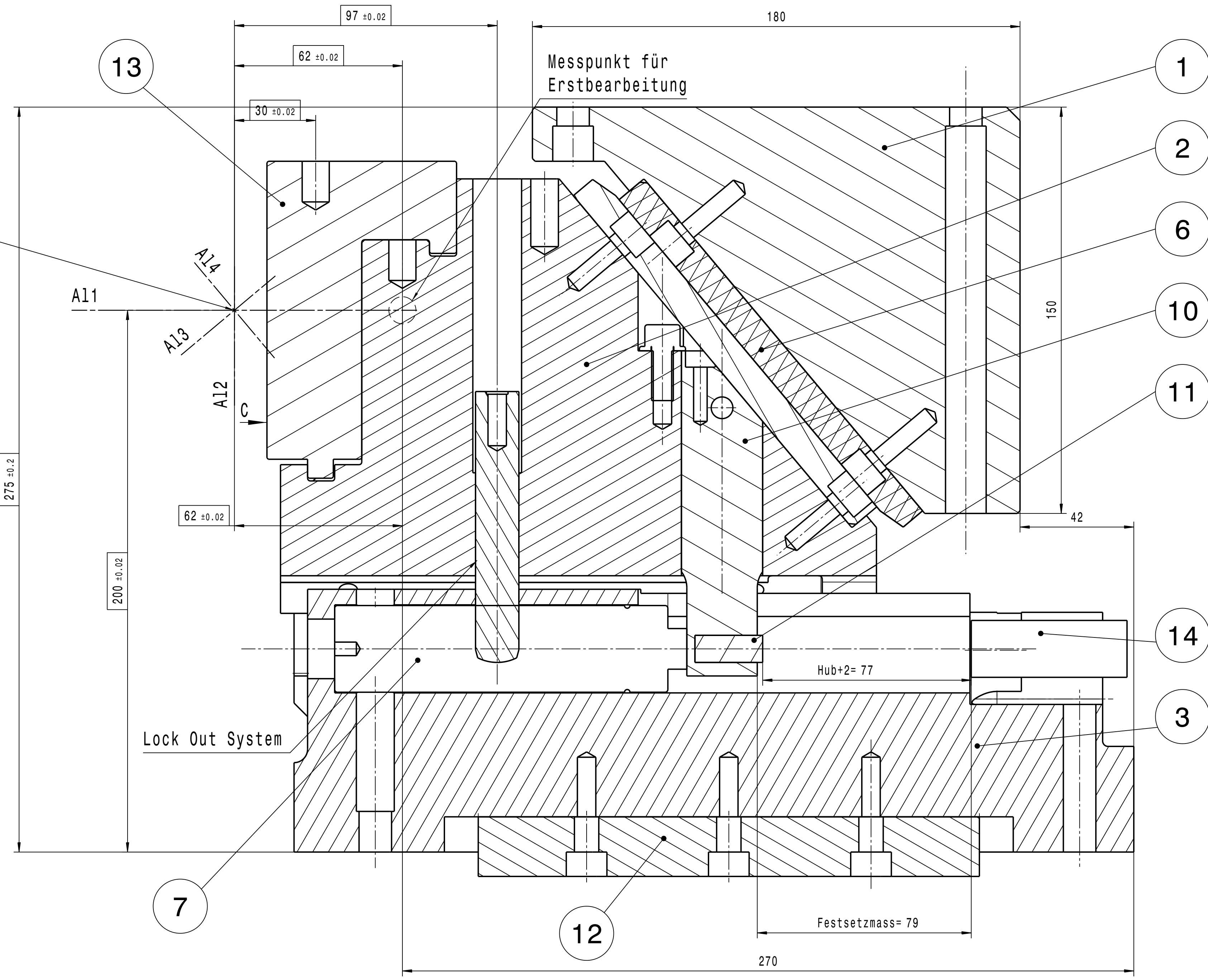
Diese Zeichnung ist geistiges Eigentum der voestalpine Giesserei Linz GmbH. Eine Weitergabe an Dritte ohne unsere Zustimmung ist nicht erlaubt. This drawing is intellectual property of voestalpine Giesserei Linz GmbH. A transfer to a third party without our agreement is not allowed.

Screw tolerance: ±0,2
Locating pin tolerance: ±0,01

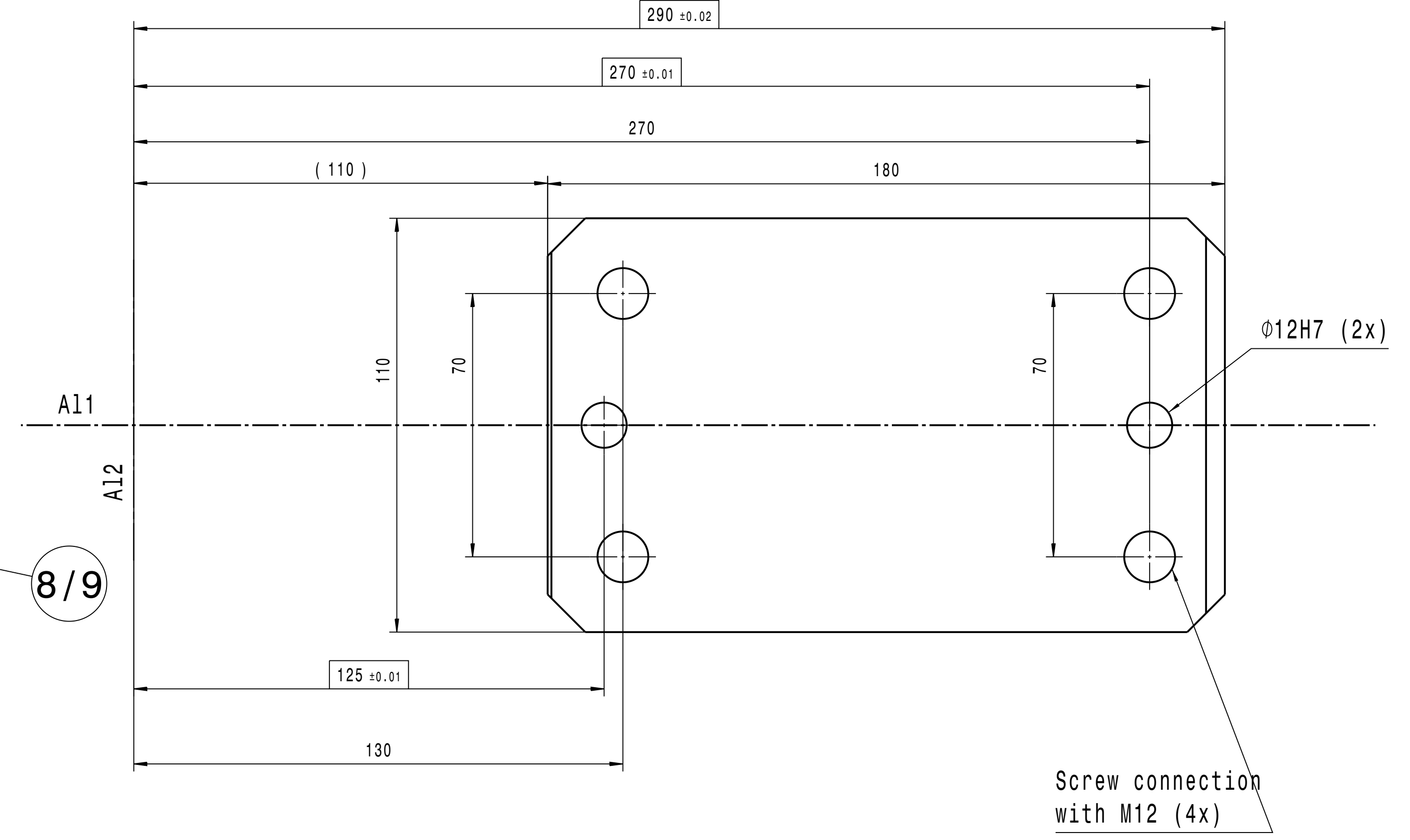
Hilfsansicht C
Maßstab: 1:1



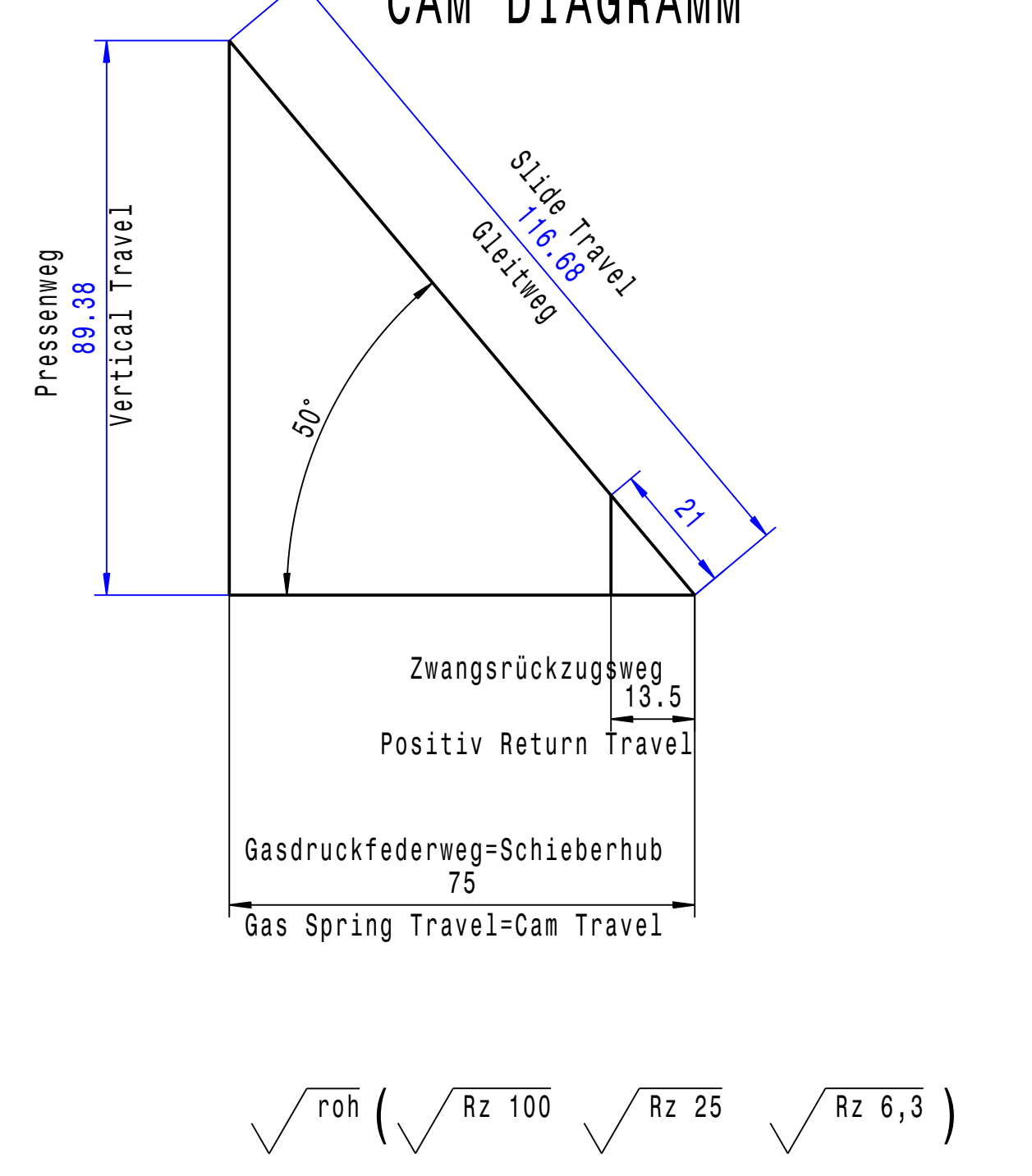
Arbeitsfläche
Working Face
TOOLING POINT



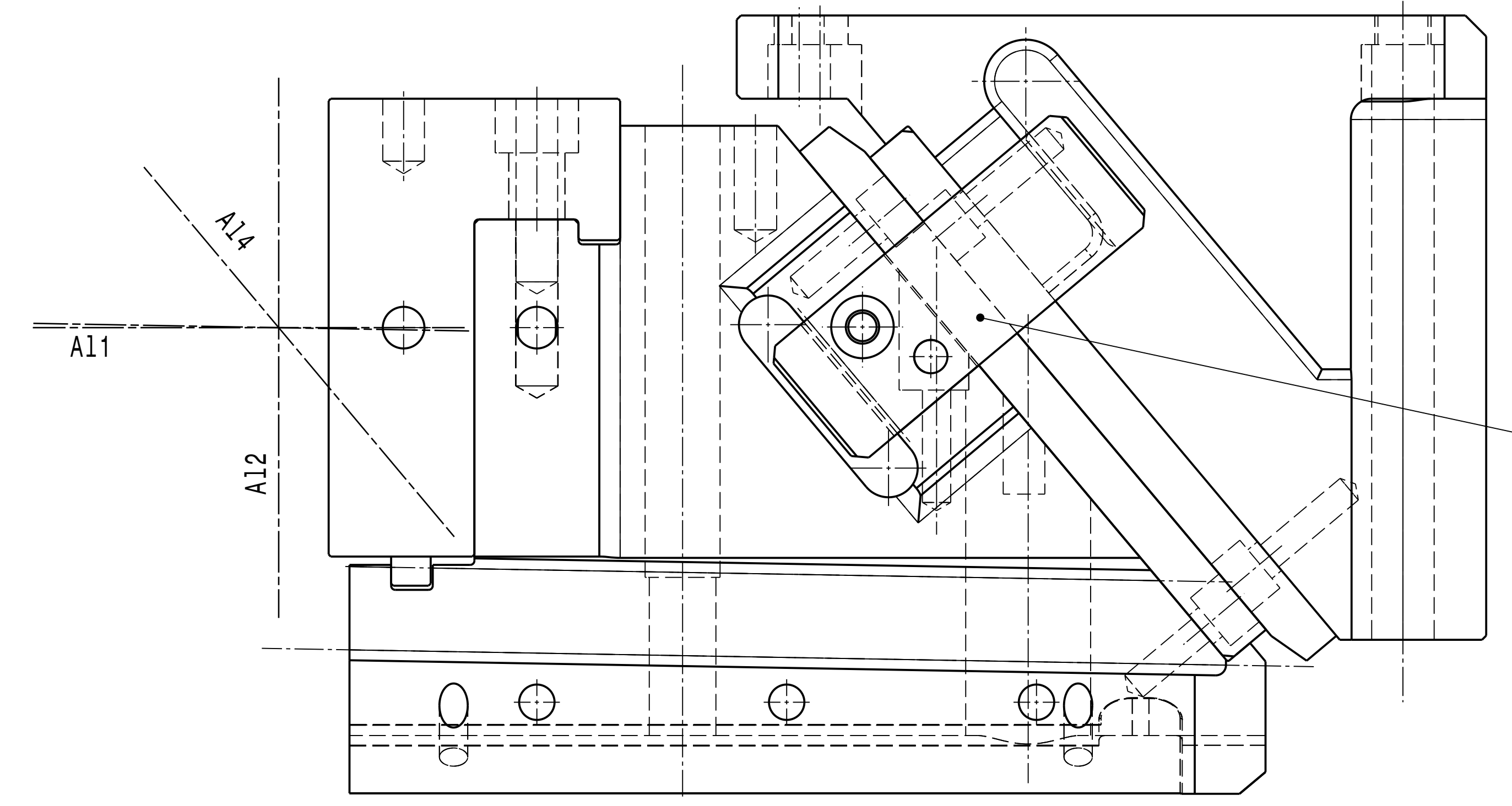
Plan View
CAM DRIVER



SCHIEBERDIAGRAMM
CAM DIAGRAM



Vorderansicht
Maßstab: 1:1



Technische Daten / Specification:
Schieberweg / Travel of Cam: 75mm
Arbeitsfläche / Working Face: 110x110mm
Gasfederrückzugskraft / Stripper Force min.: 3,1kN

Component Parts: 22550

Pos.-No.	Anzahl	Bezeichnung	Material	Hersteller	Id.-Nr.
1	1	Cam driver	0.7070 (Guss IND. 3)	voestalpine	104351
2	1	Cam Slider	0.7070 (Guss IND. 4)	voestalpine	105870
3	1	Cam Base	0.7070 (Guss IND. 4)	voestalpine	104353
4	1	Side Plate (L)	WF 750/1A (200x95x27,5)	voestalpine	23253
5	1	Side Plate (R)	WF 750/1A (200x95x27,5)	voestalpine	23254
6	1	Wear Plate (A)	WF 750/1A (160x60x12)	voestalpine	18233
7	1	Gas Spring Ejector	C250.080.SW.150 ø32 HUB 80/75	DADCO	101570
8	1	Positiv Return (L)	1.7225 (92x35x20)	voestalpine	104957
9	1	Positiv Return (R)	1.7225 (92x35x20)	voestalpine	104956
10	1	Stop Bolt	1.7225 (ø30x130))	voestalpine	104337
11	1	Damping Element	PUR ø10x25	voestalpine	101498
12	3	Fitting Key	1.0503 (25x22x80)	voestalpine	23390
13	1	Mounting Plate	1.7225 (110x110x70)	voestalpine	105865
14	1	Stop Plate	1.0037.07 (57.5x51x21)	voestalpine	105745
15	2	Wear Plate (B)	WF 750/1A (200x25x12)	voestalpine	18208
16	1	Wear Plate (C)	1.7225 (60x160x12)	voestalpine	22008
17	-	-	-	-	-
18	-	-	-	-	-
19	-	-	-	-	-
20	-	-	-	-	-
21	-	-	-	-	-
22	-	-	-	-	-

voestalpine Giesserei Linz GmbH

Position: Amount: Material: Sheet-No.:

08 Date Name Description: Ident-No.:

07 Bearbeitet

06 Geprüft

05 Norm

04

03 ISO 2768 Scale: Drawing-Number: Index-No.

02 (07) 2010-05-18 SCHWER 1:1 Zusammenbau 07

01 (06) 2008-09-02 Fontein m

Zu. Modification Date Name Dateiname: HS_UT_0110_00_IND_07_22550_HUB_75_2010_05_18_SCHWER