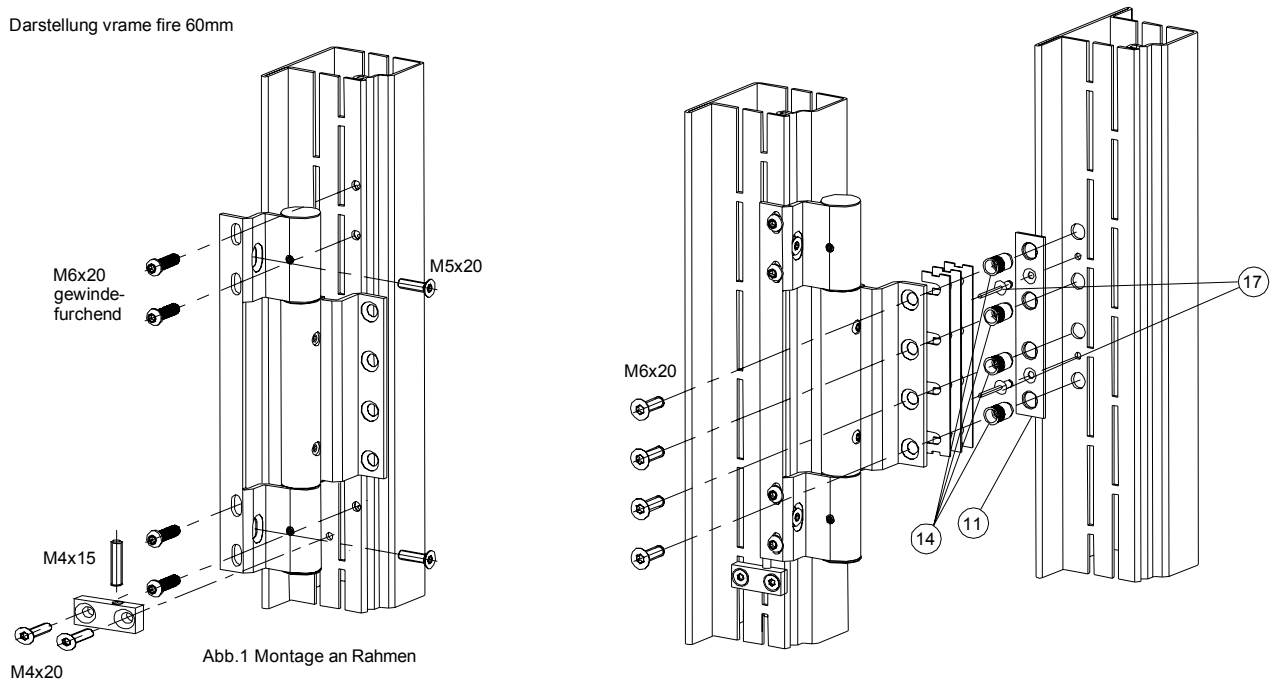


**Montageanleitung Rollenband RB 100**

29. Februar 2016

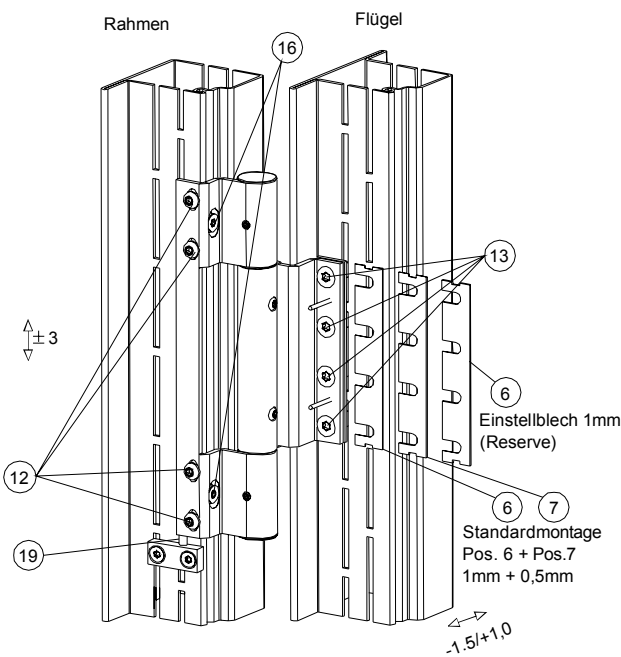


Darstellung vrame fire 60mm

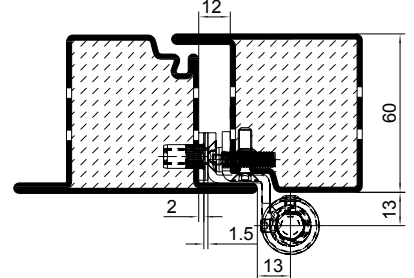


bei vrame form 5050 entfallen Distanzplatte (Pos.11) und Senk-Blindniet (Pos.17) sowie Blindnietmutter M6 (Pos.14)

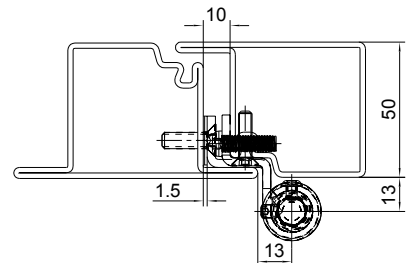
bei vrame form 6050 entfallen nur Senk-Blindniet (Pos.17) sowie Blindnietmutter M6 (Pos.14)



vrame fire 60mm Bautiefe



vrame form 50mm Bautiefe  
vrame form 60mm Bautiefe analog vrame fire ausführen



**Höhenverstellung**

- Befestigungsschrauben (Pos.12 u. Pos.16) lösen
- Gewindestift (Pos.19) entsprechend drehen (max. +/-3mm)
- Befestigungsschrauben (Pos.12 u. Pos.16) wieder festziehen

**Seitenverstellung**

- Befestigungsschrauben (Pos.13) lösen
- Distanzbleche (Pos.6 oder Pos.7 bzw. Pos.6) entsprechend entfernen bzw. hinzufügen
- Befestigungsschrauben (Pos.13) wieder festziehen

**Installation instructions barrel hinge RB 100**

February 29, 2016



Design vrame fire 60mm

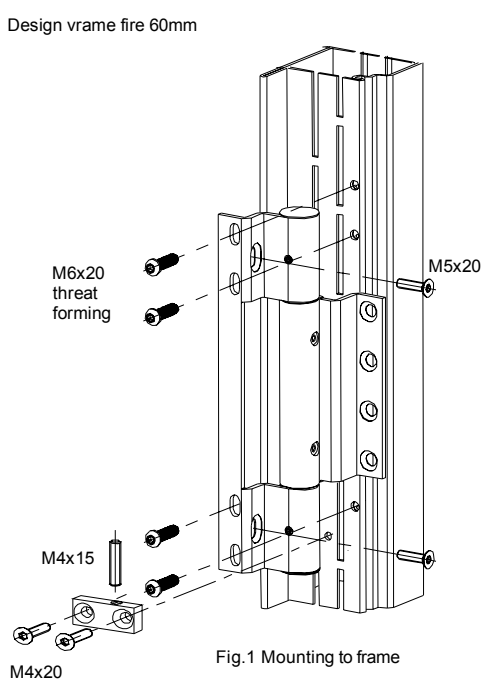


Fig.1 Mounting to frame

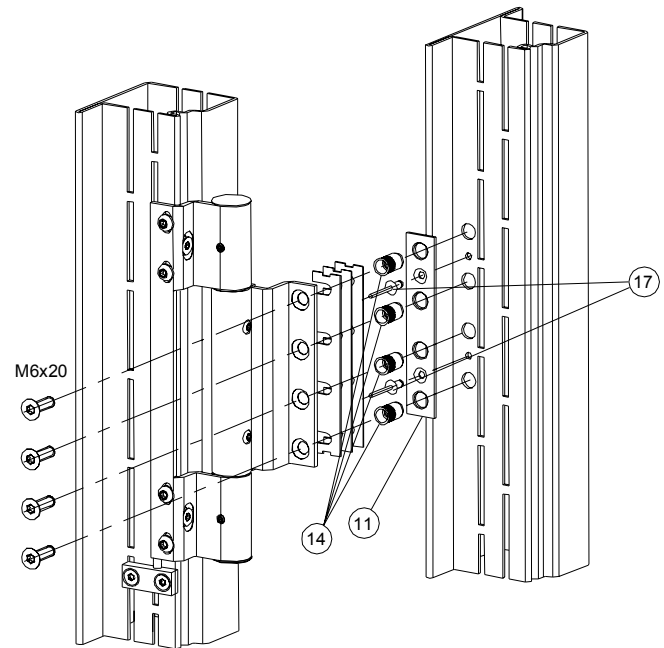


Fig.2 Mounting to leaf  
at vrame form 5050 distance plate (Pos.11) is not applicable and counter sunk pop rivet (Pos.17) as well as pop rivet nut M6 (Pos.14)

at vrame form 6050  
only sunk pop rivet (Pos.17) as well as pop rivet nut M6 (Pos.14)

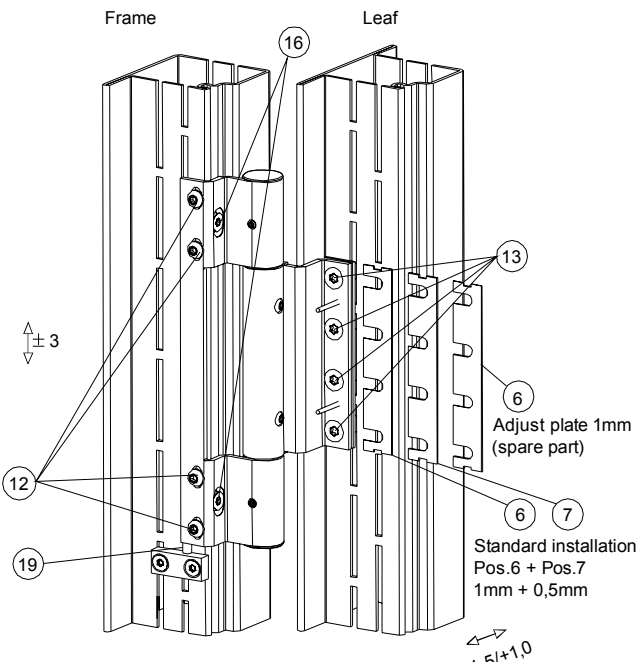
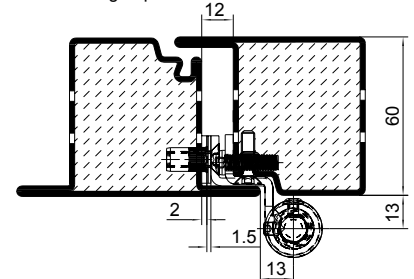
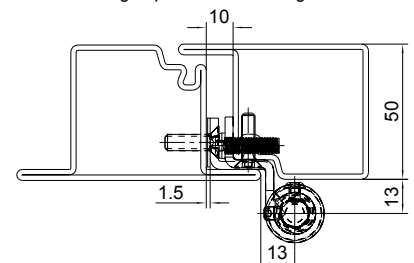


Fig.3 Set up with height adjustment block

vrame fire 60mm building depth



vrame form 50mm building depth  
vrame form 60mm building depth execute analogue vrame fire



**Height adjustment**

- unscrew fixing screw (Pos.12 and Pos.16)
- turn grub screw max. +/-3mm (Pos.19)
- tighten the fixing screw (Pos.12 and Pos.16)

**Side adjustment**

- unscrew fixing screw (Pos.13)
- remove resp. add distance plate (Pos.6 or Pos.7 resp. Pos.6)
- tighten the fixing screw (Pos.13)