

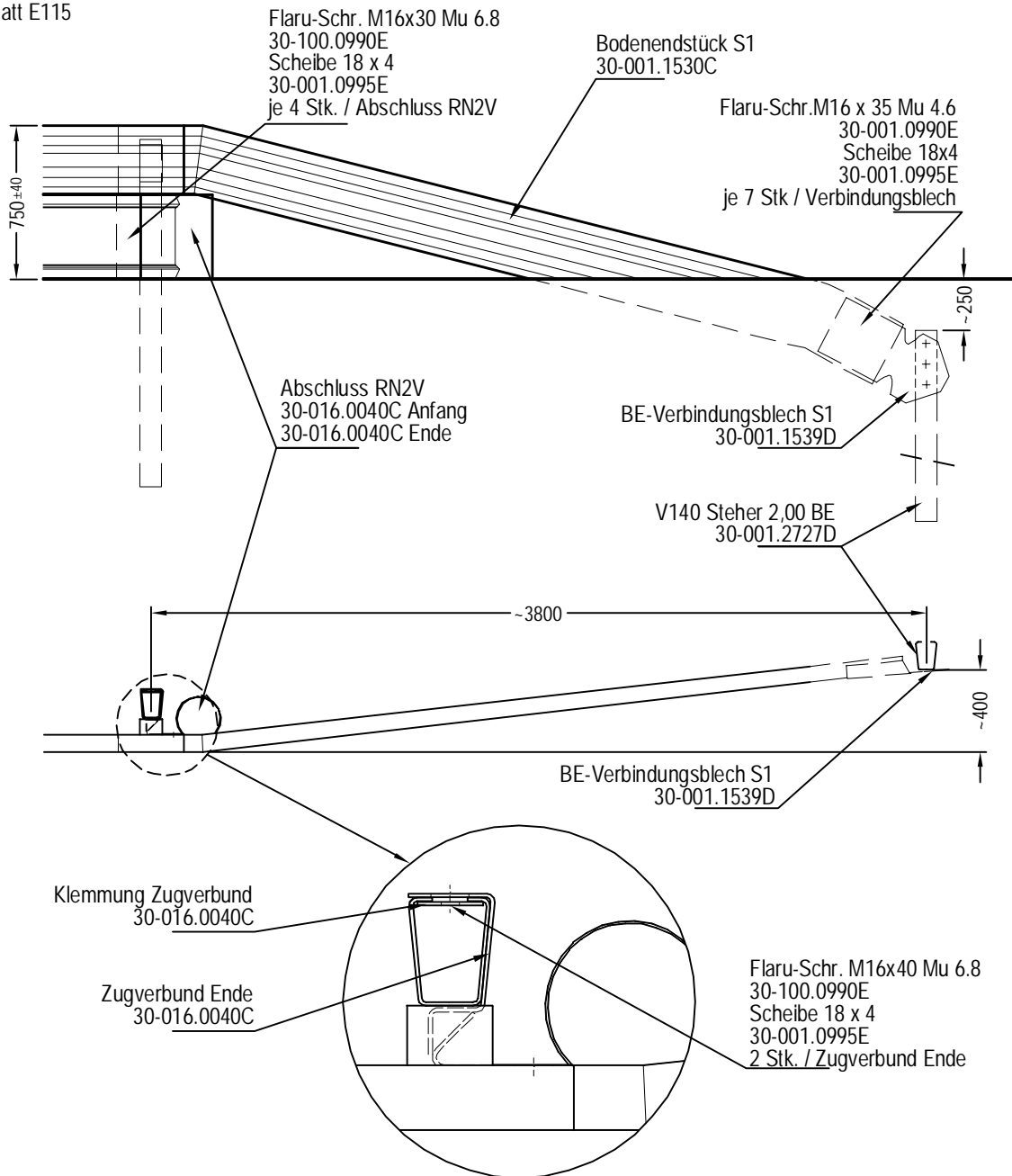
ABSENKUNGEN

LEITSCHIENEN SYSTEM 1

Bodenabsenkung

Typenblatt E117

zu Typenblatt E115



01/2015