

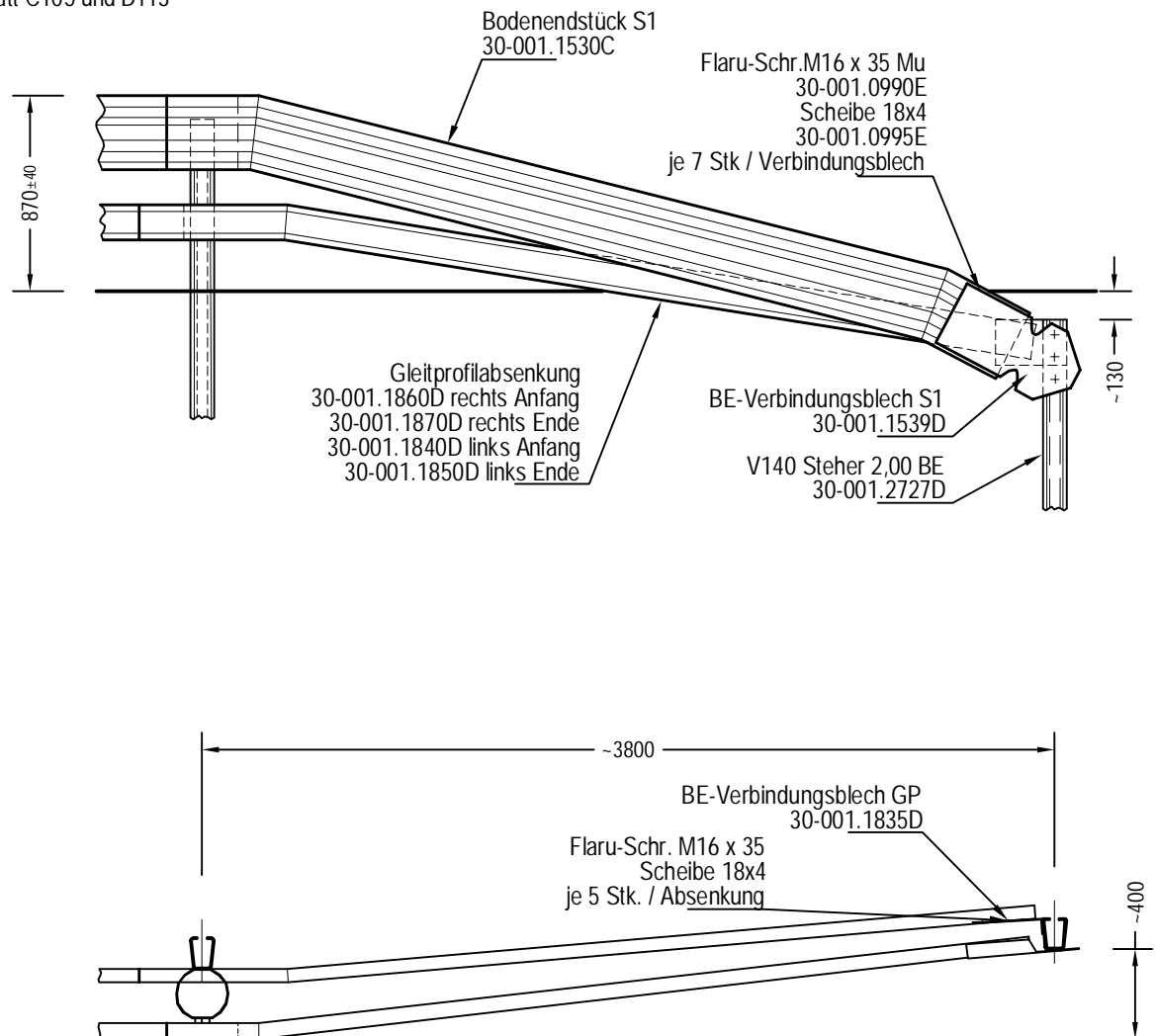
ABSENKUNGEN

LEITSCHIENEN SYSTEM 1

Bodenabsenkung
mit Unterfahrerschutz

Typenblatt C103

zu Typenblatt C105 und D113



01/2015