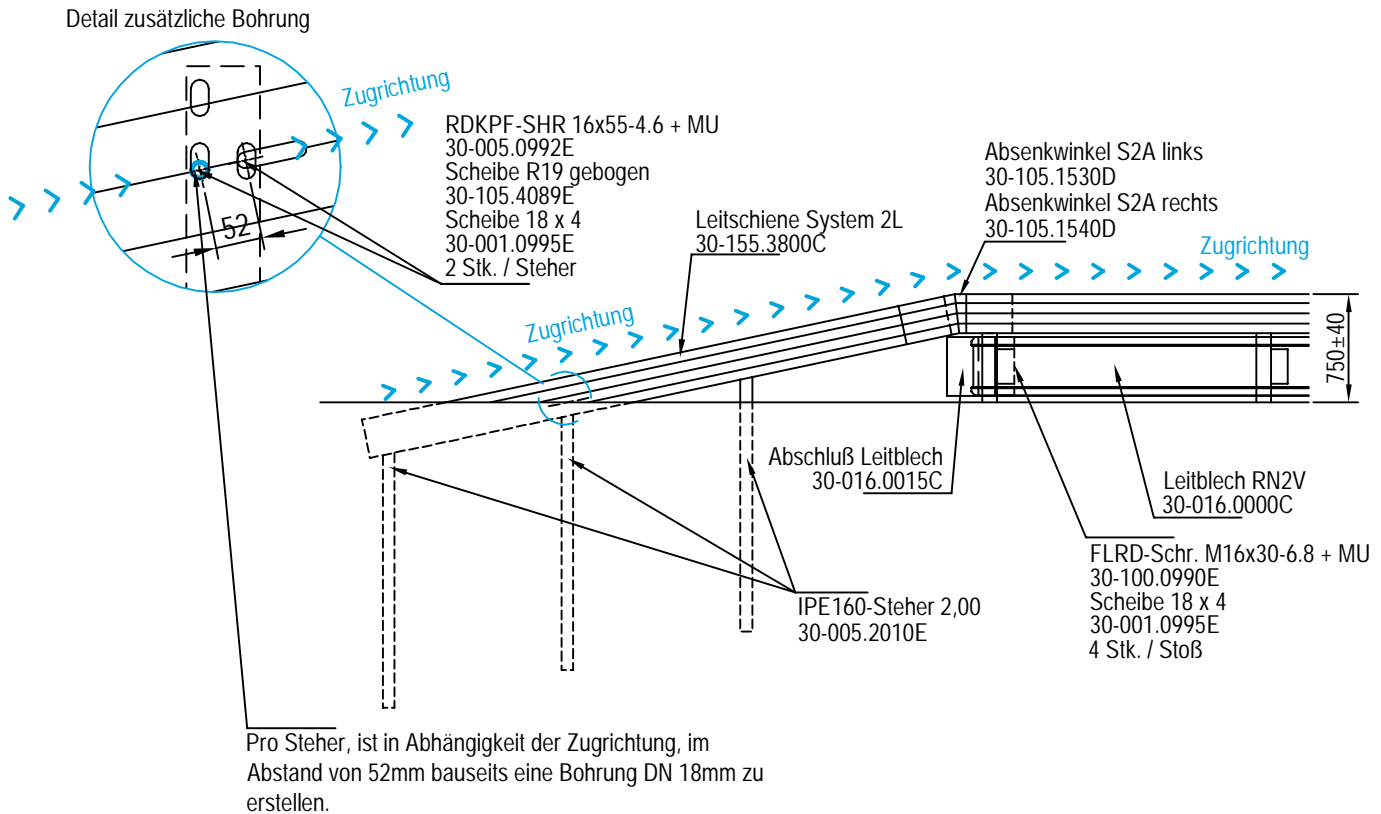


# LEITSCHIENEN SYSTEM 2L

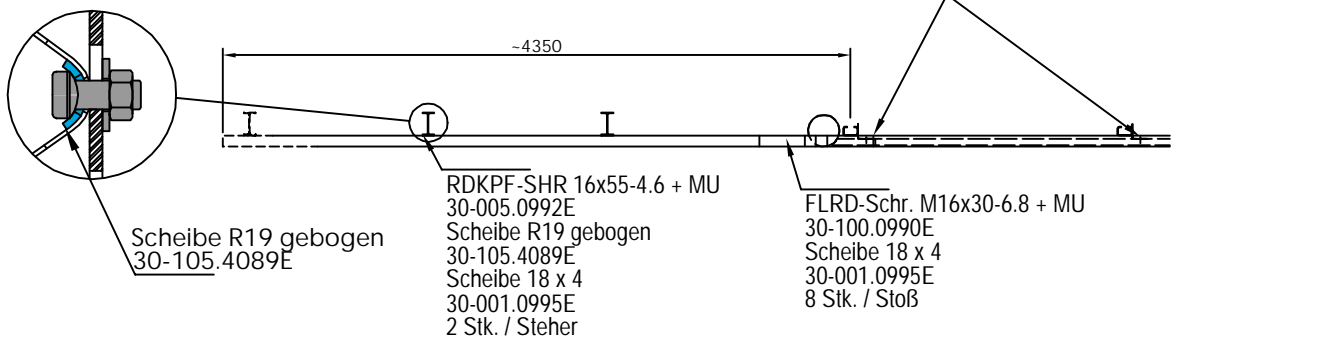
Bodenendabsenkung über 1 Feld

Typenblatt D224

Absenkung zu Typenblatt D223



**Detail Verschraubung**  
Leitschiene & Steher



12/2022