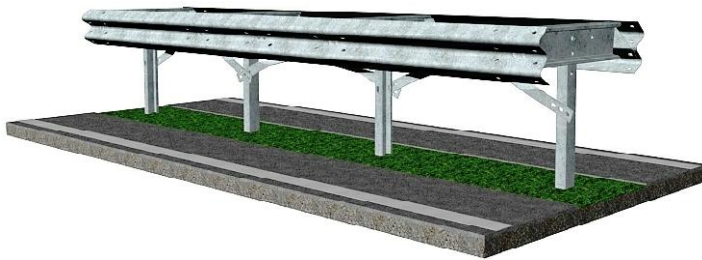


KREMSBARRIER 2 MH3C

für rammfähigen Untergrund



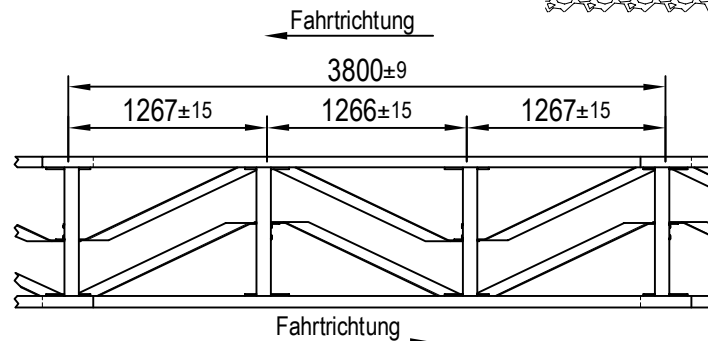
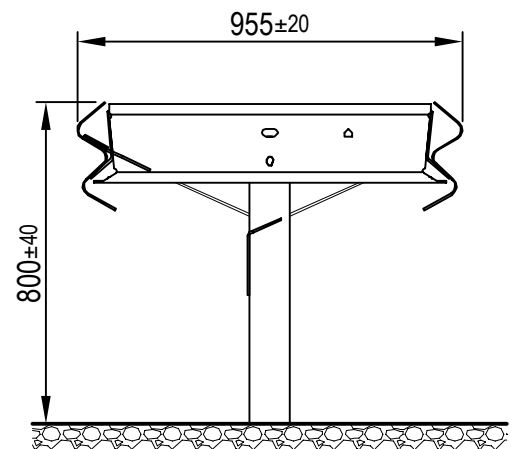
0531-CPR-1317-1365



Technische Daten

Aufhaltstufe	H3 / L3
Anprallheftigkeitsstufe:	A
Klasse des Wirkungsbereichs:	W5
Prüflänge:	68,40 m
Systemmaß:	3,80 m
Steherabstand:	1,27 m
Systembreite:	955 mm
Systemhöhe:	800 mm
Rammtiefe:	1080 mm

Detailinformationen: www.voestalpine.com/strassensicherheit



B201 - 01/2015