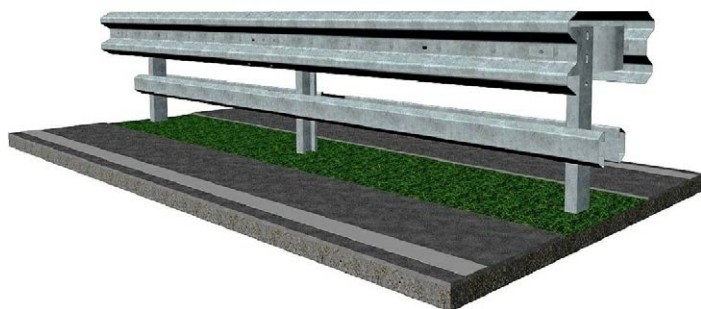


KREMSBARRIER 1 MH2

für rammfähigen Untergrund



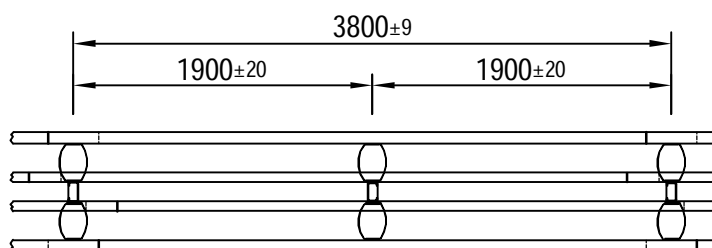
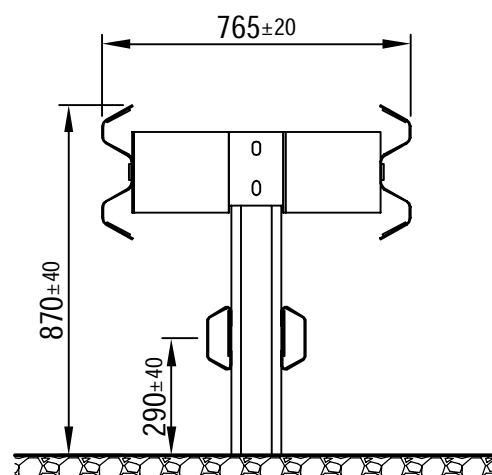
0037-CPD-2010



Technische Daten

Aufhaltestufe	H2
Anprallheftigkeitsstufe:	B
Klasse des Wirkungsbereichs:	W4
Prüflänge:	57,00 m
Systemmaß:	3,80 m
Steherabstand:	1,90 m
Systembreite:	765 mm
Systemhöhe:	870 mm
Rammtiefe:	897 mm
Absenkung:	Typenblatt C110, C111
GZ. BMVIT:	328.040/0002-IV/ST2/14

Detailinformationen: www.voestalpine.com/strassensicherheit



C108 - 01/2015